

Nouveau:
Upgrade
EVME/C 211



CUISINE

CATALOGUE GÉNÉRAL ET PRIX COURANTS
2017/18

WESCO





Ligne Comfort avec technologie WESCO COMFORT®



Utilisation bimodale évacuation / recyclage



Aération de la zone plafond



Nettoyage simplifié & propreté parfaite



Fonctionnement ultra-silencieux



Matériaux et finitions haut de gamme



Éclairage non éblouissant / LED



Connexions pour entrées d'air



Ligne ECO avec fonctionnement superefficient



Fonctionnement superefficient



Fonctionnement ultra-silencieux



Matériaux et finitions haut de gamme



Éclairage non éblouissant / LED



Nettoyage simplifié & propreté parfaite



Nombreuses options de recyclage



Ligne berbel avec dégraissage sans filtre (système de centrifugation breveté)



Dégraissage par centrifugation



Nettoyage simplifié / propreté parfaite



Fonctionnement ultra-silencieux



Matériaux et finitions haut de gamme



Éclairage non éblouissant / LED

Options



Réglage en hauteur



Captation optimale des vapeurs



Fonction autoSwitch



LA MEILLEURE RECETTE POUR TRANSFORMER LA CUISINE EN ESPACE SAIN

Métamorphoser la cuisine en zone d'air pur ? C'est possible, mais il faut bien choisir ses «ingrédients». Savoir par exemple comment croquer sur le vif les désirs individuels, ou comment apprêter une solution sur mesure.

La maîtrise de l'air est un art, et cet art est notre passion. Respirez avant de déguster, et vous découvrirez un nouveau monde de saveurs. A tous ceux qui en veulent encore plus, nous proposons WESCO BALANCE®, le premier système d'aération qui équilibre l'air ambiant en permanence dans toutes les zones d'habitation, surtout en présence d'une hotte à évacuation. Notre laboratoire R&D est la pépinière à idées qui élabore les bases techniques nécessaires à une telle démarche et qui innove pour répondre aux attentes de chaque client. Un exemple? La nouvelle ligne ECO : elle répond à l'essor des hottes économes.

Notre ambition ne s'arrête pas à fournir la meilleure hotte: nous vous proposons un nouvel espace de vie plus sain, doté d'une solution qui s'adapte à la cuisine de vos clients. Optez pour WESCO, la synthèse parfaite entre technique, esthétique et fonctionnalité. La quête de l'air absolu, telle est notre mission pour chaque cuisine et chaque maison – celle de vos clients aussi.

MISSION
AIR
ABSOLU

SOMMAIRE

INFORMATIONS GÉNÉRALES

Nouveauté 2017	6
Les nouvelles gammes	12
Systèmes d'aération	22
Nouvelle classification des filtres de désodorisation	23
Filtres autorégénérants / à faible entretien	23
Atouts Technologiques	24
Nous luttons contre les préjugés – et l'air vicié!	33
WESCO Atelier	34
Programme Après-vente	34
WESCO ACADEMY	35

HOTTES ÎLOTS

La gamme	37
Spécifications techniques et prix	38 – 87

HOTTES SOUS PLAN

La gamme	89
Spécifications techniques et prix	90 – 95

HOTTES MURALES

La gamme	97
Spécifications techniques et prix	98 – 137

HOTTES INTÉGRABLES

La gamme	139
Spécifications techniques et prix	140 – 177

HOTTES PLAFONNIERS / AÉRATEURS

La gamme	179
Spécifications techniques et prix	180 – 197

SYSTÈMES D'ENTRÉE D'AIR

La gamme	199
Spécifications techniques et prix	200 – 213

VENTILATEURS EXTERNES ET COMMANDES

La gamme	215
Spécifications techniques et prix	216 – 227

MATÉRIEL D'INSTALLATION, FILTRE DE REMPLACEMENT, PRODUITS DE NETTOYAGE ET D'ENTRETIEN

La gamme	229
Spécifications techniques et prix	230 – 275

Déclaration de marchandise	276 – 295
----------------------------	-----------

1

2

3

4

5

6

7

8

Nouveauté
2017

EN POINT DE MIRE : L'ART CULINAIRE

Il y a hottes et hottes : les élégantes qui se montrent, et les discrètes qui restent invisibles, par ex. la hotte WESCO visio : elle adore se cacher dans les meubles hauts ou dans les jupes d'un plafonnier.

La WESCO visio est dotée d'un puissant éclairage LED économe, réglable sur la température chromatique de l'éclairage ambiant. Elle joue ainsi à l'unisson avec les autres sources d'éclairage.

Et ce n'est pas tout : elle est dotée du nouveau module de communication WESCO qui se prête à la télécommande via l'app gratuite WESCO. Voilà une hotte certes discrète, mais très communicative.

Dès page 188 – 191 ou wesco.ch/visio-fr

MISSION
AIR
ABSOLU



PLUS C'EST NOIR, PLUS C'EST BEAU!

Ajoutez à la fonctionnalité une prise d'esthétique et saupoudrez le tout de confort : vous avez défini la berbel Smartline. Cette hotte exclusive à circuit fermé donne au styliste davantage de liberté pour aller à la rencontre des besoins individuels. Elle s'affirme avec conviction au niveau technique aussi : la technique de recyclage berbel séduit par sa puissance et son efficacité issues de la combinaison entre un ventilateur EC et le balayage Back-Flow.

Dès page 106 – 107 ou wesco.ch/bkh-smartline-fr

Nouveauté
2017



UNE IDÉE LUMINEUSE

La nouvelle Skyline Edge Light vient enrichir la famille des hottes ascenseurs berbel Skyline. Tantôt hottes, tantôt luminaires, les Skyline aèrent la cuisine, mais adorent par-dessus tout jouer aux effets de lumière. Leur secret ? Elles métamorphosent l'ambiance comme par magie grâce au dégraissage sans filtre signé berbel.

Dès page 50 – 60 oder ou wesco.ch/skylines-fr

MISSION
AIR
ABSOLU

PETITE, MAIS SI EFFICACE !

La hotte berbel Firstline Ultra s'impose lorsque le choix de hottes intégrables ne suffit plus. Son atout ? Sa sveltesse, alliée à une puissance de dégraissage remarquable. On n'imaginerait jamais une telle efficacité derrière une façade de cuisine aussi nette.

Dès page 144 – 145 oder ou wesco.ch/firstline-ultra-fr

COMME PAR MAGIE: NOUVELLES SOLUTIONS WESCO



L'AIR INTUITIF

La ligne COMFORT de WESCO réunit le meilleur des deux mondes: le mode évacuation et le mode recyclage. Elle est désormais proposée avec la fonction autoSwitch, qui permet à la hotte de commuter d'elle-même le mode d'aération selon que la fenêtre est ouverte ou fermée. La qualité de l'air reste ainsi toujours au top.

Informations détaillées, voir page 31



FINI, L'INTERRUPTEUR!

La fonction WESCO autoRun® enclenche la hotte automatiquement lorsque vous allumez les feux. Elle a ainsi le temps de générer un flux d'air homogène et régulier. Une automatisation qui améliore la qualité de l'air dans votre cuisine. Livrable dès l'été 2017

Informations détaillées, voir page 31 et 224

COMME PAR MAGIE: NOUVELLES SOLUTIONS WESCO



INTÉGRATION KNX

Certaines hottes des lignes COMFORT, ECO et berbel peuvent être dotées d'un module KNX, ce qui les rend pilotables par unité centrale ou par paramétrisation domotique. Les hottes WESCO. Branchées sur l'avenir.



MODULE DE COMMUNICATION BLUETOOTH

Communication inter-appareils ou nouvelles fonctionnalités (app WESCO Remote Hood ou autoRun®) Tout devient possible grâce au nouveau module bluetooth qui équipe plusieurs hottes des lignes COMFORT et ECO. Cette option allège beaucoup l'étude et l'installation des nouvelles hottes.

Informations détaillées, voir page 224

LES LIGNES DE PRODUITS

Tous les avantages d'un seul coup d'œil : le tableau récapitule toutes les gammes WESCO, leurs caractéristiques technologiques ainsi que leur classement énergétique.

CARACTÉRISTIQUES	COMFORT	BERBEL	ECO	BASIC
Bimodal évacuation / recyclage	X	selon modèle	-	-
Aération de la zone plafond	X	-	-	-
Nettoyage simplifié / propreté parfaite	X	X	selon modèle	-
Fonctionnement particulièrement	X	X	X	-
Matériaux et finitions haut de gamme	X	X	X	-
Eclairage non éblouissant / LED	X	X	X	selon modèle
Connexions pour entrées d'air	X	-	selon modèle	-
Principe berbel (Dégraissage par centrifugation)	-	X	-	-
Balayage Back-Flow	-	selon modèle	-	-
Réglage en hauteur	selon modèle	selon modèle	selon modèle	-
Classification des filtres				
Filtres non autorégénérants (charbon actif)	★★	★★ / ★★★	★★ / ★★★	★
Filtres autorégénérants / à faible entretien (PlasmaMade® / Permalyt®)		☆☆	☆☆☆☆	☆☆☆☆
Classe énergétique	B	A+ – C	A+ – B	A+ – E

COMFORT

La gamme COMFORT réunit toutes les hottes WESCO équipées du bloc ventilateur WESCO COMFORT®, un concentré multifonctionnel de haute technologie qui résume à lui tout seul notre maîtrise de l'air, allié aux derniers progrès de la technologie aéroulrique. Garantie du meilleur filtrage disponible sur le marché.

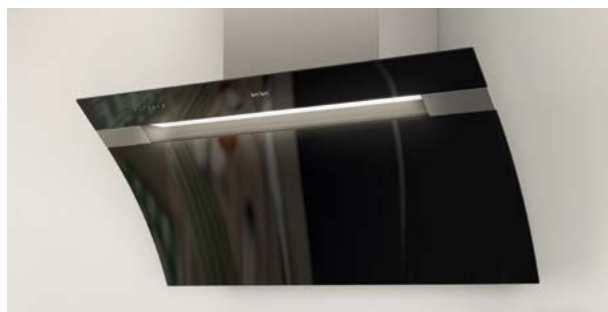
[Informations détaillées, voir page 15](#)



BERBEL

La gamme berbel comprend toutes les hottes bénéficiant de la technologie brevetée berbel : exploitant le principe de l'effet centrifuge, cette technologie sépare l'air des particules de graisse, sans filtres à graisse, ce qui rend leur nettoyage particulièrement aisé. Maintes fois récompensés, les produits berbel ont redéfini les critères du marché.

[Informations détaillées, voir page 17](#)



ECO

La gamme ECO regroupe des hottes performantes, agréables à utiliser, dont la construction et les composants particulièrement économes en ressources assurent de faibles coûts d'exploitation. Ces hottes allient idéalement efficacité et performance.

[Informations détaillées, voir page 21](#)



BASIC

La gamme BASIC est celle des hottes qui conjuguent fonctionnalité, robustesse, utilisabilité et design. Séduction garantie au premier regard.



**Nouveau:
disponible
avec
autoSwitch**



LIGNE COMFORT: CARACTÉRISTIQUES & SPÉCIFICATIONS

La gamme COMFORT réunit toutes les hottes équipées du bloc ventilateur haute technologie WESCO COMFORT®. Synthèse technologique novatrice, il concentre tout notre savoir-faire dans le domaine de l'aération de cuisine. Cette gamme exclusive associe matériaux nobles et technologie d'avant-garde. Avantages :



UTILISATION BIMODALE ÉVACUATION / RECYCLAGE

La technologie WESCO MULTIFLOW® permet d'alterner à volonté les modes évacuation et recyclage, afin de s'adapter rapidement aux exigences d'une cuisine contemporaine.



AÉRATION DE LA ZONE PLAFOND

Après la cuisson, les vapeurs s'accumulent près du plafond, surtout si on utilise un appareil de cuisson mobile, par exemple à table. Enclenchez l'aération temporisée et les vapeurs résiduelles de la zone plafond sont rapidement éliminées.



NETTOYAGE SIMPLIFIÉ / PROPRETÉ PARFAITE

Il suffit d'essuyer la coque WESCO FLOW CLEAN et de mettre les filtres à graisses amovibles au lave-vaisselle. Tout est conçu pour respecter les règles d'hygiène de façon rapide et commode.



FONCTIONNEMENT ULTRA-SILENCIEUX

Les hottes à technologie WESCO COMFORT® sont deux fois plus silencieuses que les hottes standard. Un grand plus pour le confort d'habitation.



MATÉRIAUX ET FINITIONS HAUT DE GAMME

Les hottes à technologie WESCO COMFORT® sont fabriquées en acier de qualité 1.4301. Leurs composants techniques sont soigneusement sélectionnés et testés dans nos ateliers. Ils répondent aux standards les plus élevés en termes de qualité technique et visuelle.



ECLAIRAGE NON ÉBLOUISSANT / LED

L'éclairage LED développe une lumière abondante et non éblouissante, tout en consommant moins d'électricité qu'un éclairage standard. La recette idéale pour garder les idées claires en cuisine.



CONNEXIONS POUR ENTRÉES D'AIR

La possibilité de raccorder différents systèmes d'air WESCO garantit la qualité de l'air dans chaque cuisine. Solutions d'excellence pour personnes exigeantes.



LIGNE BERBEL: CARACTÉRISTIQUES & SPÉCIFICATIONS

Le fonctionnement est très simple mais l'effet n'en est que plus efficace. Une puissance optimale durable au niveau de la séparation des graisses sans perte de force d'aspiration, un fonctionnement très silencieux, un nettoyage simple et les meilleures finitions avec une technique brevetée, filtrer sans filtre – seules les hottes aspirantes silencieuses de berbel le peuvent.

Avantages :



DÉGRAISSAGE PAR CENTRIFUGATION (PRINCIPE BREVÉTÉ)

Le flux d'air subit une forte accélération, puis une double déviation. Celle-ci génère des forces centrifuges qui séparent l'air et les particules de graisse. Sans bruit, puisqu'aucun filtrage n'est nécessaire. La force de tirage est quasi-illimitée.



NETTOYAGE SIMPLIFIÉ / PROPRETÉ PARFAITE

Les particules de graisse sont récoltées dans un carter facile à nettoyer : il suffit de l'ouvrir et le passer à l'eau. Cuisiner n'a jamais été aussi hygiénique.



FONCTIONNEMENT ULTRA-SILENCIEUX

La force centrifuge et le fonctionnement sans résistance des nouveaux ventilateurs à moteurs EC offrent un tirage des plus efficaces, garant d'un plaisir de cuisiner des plus agréables – en toute sérénité.



MATÉRIAUX ET FINITIONS HAUT DE GAMME

Les hottes à technologie berbel sont fabriquées en acier de qualité 1.4301. Leurs composants techniques sont soigneusement sélectionnés et testés dans nos ateliers. Ils répondent aux standards les plus élevés en termes de qualité technique et visuelle.



ECLAIRAGE NON ÉBLOUISSANT / LED

L'éclairage LED développe une lumière abondante et non éblouissante, tout en consommant moins d'électricité qu'un éclairage standard. La recette idéale pour garder les idées claires en cuisine.



OPTIONS RECYCLAGE

Les hottes qui n'ont pas de dispositif de recyclage régénératif en version standard peuvent être équipées d'un filtre permalyt® régénératif ☆☆. Un investissement qui se rentabilise immédiatement en termes de confort et de qualité d'air. Informations détaillées, voir page 23



HOTTES EFFICIENTES : FACILEMENT REPÉRABLES GRÂCE À LA NOUVELLE ÉTIQUETTE-ÉNERGIE

Ces dernières années, la prise de conscience écologique a entraîné la multiplication d'appareils domestiques toujours plus efficaces. Le label énergétique a d'abord vu le jour pour mesurer la consommation électrique des lave-linge et des réfrigérateurs. Ce marquage énergétique s'applique désormais aussi aux hottes. WESCO est déjà bien placé dans la course aux appareils les plus éconergétiques.

Par rapport aux réfrigérateurs, aux lave-linge et aux fours, la consommation électrique d'une hotte est très faible, ce qui réduit d'autant les écarts entre les classes A+ à F de l'étiquette-énergie. D'où l'importance, lorsqu'on choisit une hotte, de tenir compte non seulement de la classe énergétique, mais aussi d'autres paramètres tels que le taux de dégraissage, le niveau sonore, l'efficacité de l'éclairage ainsi que le concept d'aération dans sa globalité.

Il s'agit surtout d'obtenir un équilibre optimal entre l'élimination efficace des vapeurs de cuisson («qualité de l'air») et le faible niveau de consommation électrique. Plus la capacité d'aspiration et de filtrage est élevée, plus la résistance à l'air et, partant, la perte de charge est élevée. Autrement dit, plus un appareil est efficace pour améliorer la qualité de l'air, plus sa consommation énergétique augmente et moins sa classification énergétique est favorable.

Toujours en quête de l'optimum, WESCO cherche à combiner la meilleure classe énergétique et la meilleure performance technique. Résultat : des hottes qui consomment moins d'électricité, mais qui offrent davantage de fonctionnalités. Voilà pourquoi une hotte WESCO vous offre l'optimum : de l'air et du plaisir pour toutes les cuisines!

CONSOMMATION ÉNERGÉTIQUE MOYENNE

CLASSE ÉNERGÉTIQUE	A+	A	B	C	D	E
Consommation moyenne par classe en kWh / an	32	37	47	62	115	153
Coûts énergétiques par année en CHF	6.30	7.50	9.30	12.50	23.00	30.60

(base 0.20 CHF / kWh; 1 heure de fonctionnement et 2 heures d'éclairage par jour)



MINERGIE®
MEMBER

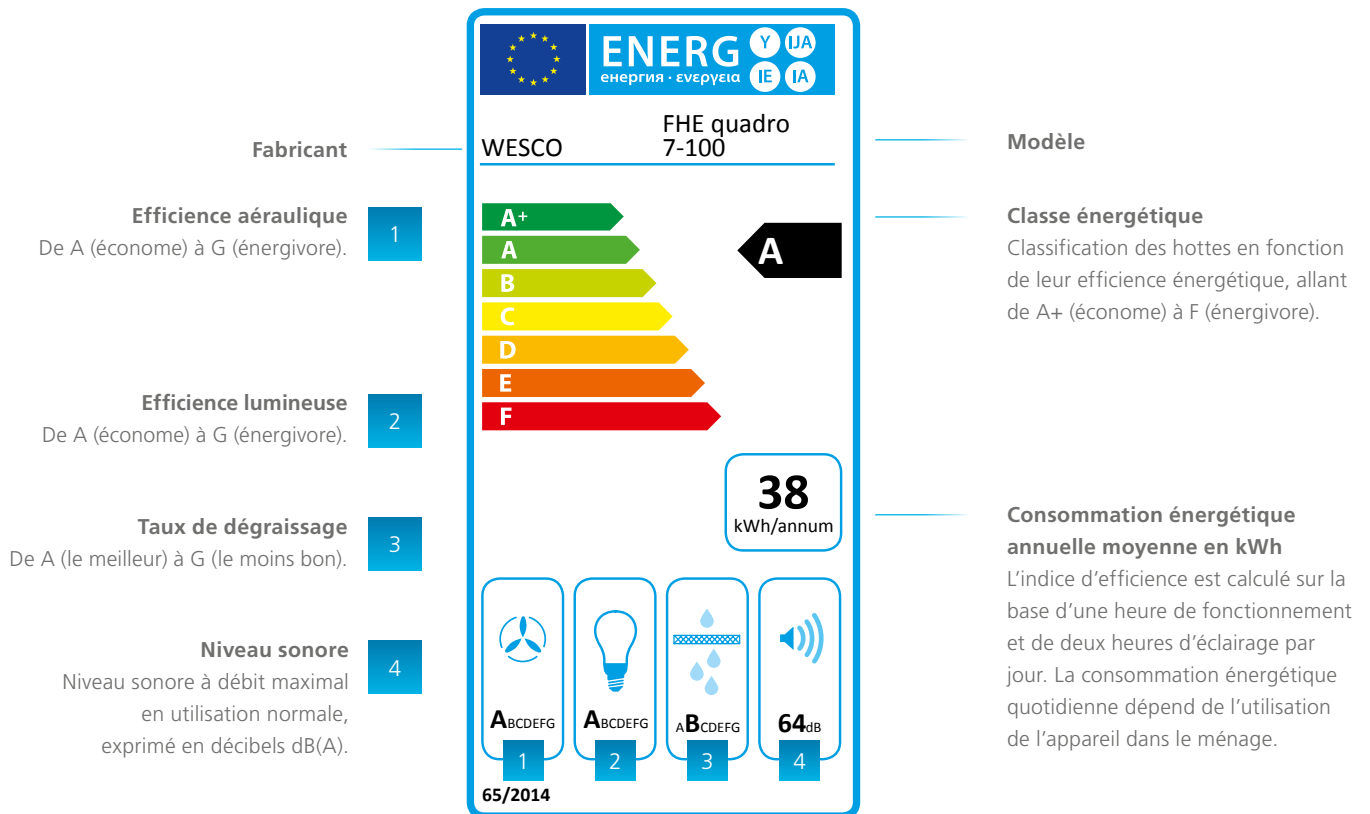
NOUVEAU : GAMME ECO

Parallèlement à la étiquette-énergie qualifiant les hottes, WESCO a lancé sa nouvelle gamme de hottes ECO, les hottes les plus efficaces du marché. Découvrez nos différentes gammes de hottes à la page 21.

QUE DIT L'ÉTIQUETTE-ÉNERGIE?

L'étiquette-énergie classe les appareils domestiques en fonction de leur efficacité énergétique, selon une échelle de couleurs allant du

vert foncé pour les appareils économes (classe A+) au rouge pour les appareils énergivores (classe F).



EFFICACITÉ AÉRAULIQUE

Pictogramme exprimant le rapport entre la consommation d'électricité du ventilateur et le volume d'air capté, filtré et évacué par la hotte.



TAUX DE DÉGRAISSAGE

Pictogramme exprimant le pouvoir de rétention des filtres à graisse. Le taux de dégraissage est l'un de nombreux facteurs permettant d'obtenir la meilleure qualité de l'air possible. Plus le filtre est de bonne qualité, plus ce taux est élevé. Plus le filtre est rudimentaire, plus ce taux est faible, ce qui signifie une efficacité moins grande et une consommation d'énergie plus faible.



EFFICACITÉ LUMINEUSE

Pictogramme exprimant le rapport entre l'éclairage moyen du plan de cuisson et la puissance électrique absorbée par l'éclairage.



NIVEAU SONORE

Le niveau sonore est fonction du débit d'air. Les hottes rudimentaires sont souvent silencieuses à petite vitesse (ou à faible débit d'air), ce qui réduit l'efficacité de la captation. Les hottes de bonne qualité sont silencieuses.



LIGNE ECO: CARACTÉRISTIQUES & SPÉCIFICATIONS

La gamme ECO s'adresse aux personnes sensibles à la question environnementale. Son excellente empreinte écologique en fait la championne de l'efficacité énergétique toutes catégories : elle sait faire mieux avec moins de ressources. La gamme ECO connaît ses origines : construction à bas seuil énergétique, performance, classification énergétique de premier rang, elle est dérivée de la gamme COMFORT, connue pour son haut niveau technologique et son stylisme exceptionnel. Par rapport aux hottes COMFORT, elle renonce toutefois à certains progrès technologiques, par exemple l'aération de la zone plafond, ou le système bimodal WESCO MULTIFLOW®, qui permet d'alterner à volonté les modes évacuation et recyclage.



ECO-EFFICIENCE

L'éco-efficacité, c'est consommer moins d'énergie pour davantage d'efficacité. Les ventilateurs EC, l'éclairage LED et l'optimisation des flux aérodynamiques contribuent à maximiser l'efficacité des hottes WESCO.



FONCTIONNEMENT ULTRA-SILENCIEUX

La force centrifuge et le fonctionnement sans résistance des nouveaux ventilateurs à moteurs EC offrent un tirage des plus efficaces, garant d'un plaisir de cuisiner des plus agréables – en toute sérénité.



MATÉRIAUX ET FINITIONS HAUT DE GAMME

Les hottes à technologie berbel sont fabriquées en acier de qualité 1.4301. Leurs composants techniques sont soigneusement sélectionnés et testés dans nos ateliers. Ils répondent aux standards les plus élevés en termes de qualité technique et visuelle.



ECLAIRAGE NON ÉBLOUISSANT / LED

L'éclairage LED développe une lumière abondante et non éblouissante, tout en consommant moins d'électricité qu'un éclairage standard. La recette idéale pour garder les idées claires en cuisine.



NETTOYAGE SIMPLIFIÉ / PROPRIÉTÉ PARFAITE

Les particules de graisse sont récoltées dans un carter facile à nettoyer : il suffit de l'ouvrir et le passer à l'eau. Cuisiner n'a jamais été aussi hygiénique.

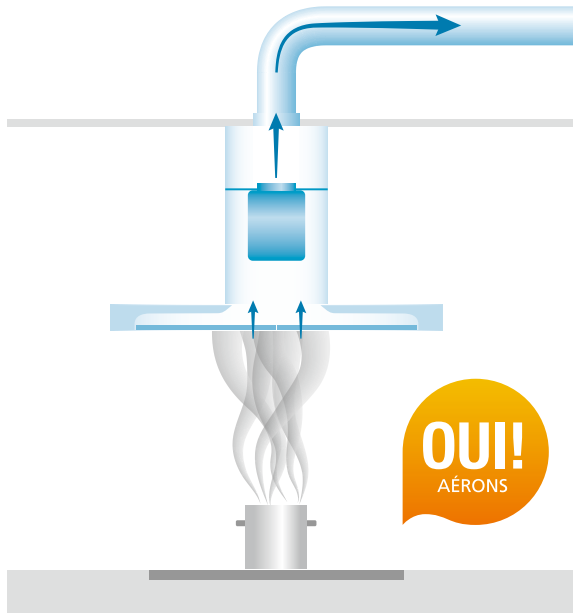


OPTIONS RECYCLAGE

Les hottes qui n'ont pas de dispositif de recyclage régénératif en version standard peuvent être équipées d'un filtre plasma cylindrique régénératif ☆☆☆. Un investissement qui se rentabilise immédiatement en termes de confort et de qualité d'air.

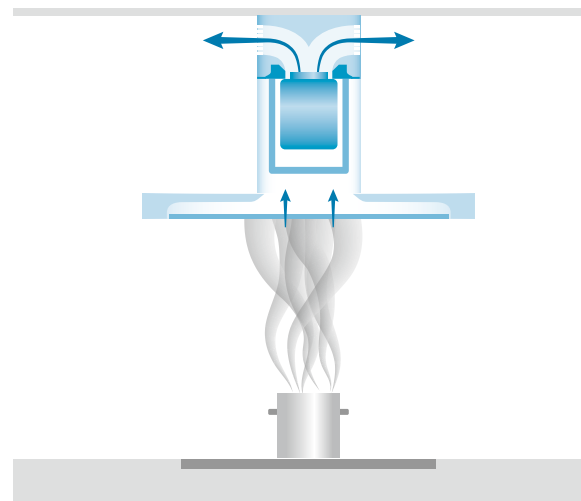
Informations détaillées, voir page 23

SYSTÈMES D'AÉRATION



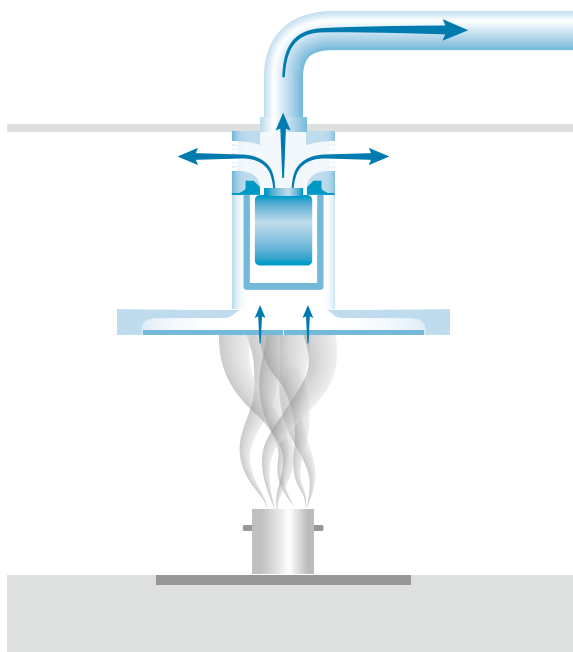
EVACUATION

La hotte à évacuation filtre l'air et l'évacue par le plus court chemin à l'extérieur du bâtiment. L'admission d'air est contrôlée par une solution d'entrée d'air pilotée par la hotte ou par l'ouverture manuelle d'une fenêtre. Les filtres à graisse haute efficacité dégraissent l'air vicié. Ils se nettoient facilement au lave-vaisselle.



RECYCLAGE

La hotte à circuit fermé recycle l'air par filtrage. L'air traverse d'abord une barrière anti-graisse (filtres métalliques), puis une barrière de désodorisation (filtres à charbon actif). Cette purification s'effectue à vitesse lente pour en maximiser l'efficacité. Les filtres à graisse se nettoient simplement au lave-vaisselle.



WESCO RECOMMANDE LES HOTTES À ÉVACUATION

Les hottes à circuit fermé sont certes efficaces, mais WESCO recommande néanmoins les hottes à évacuation, car c'est la seule solution pour remplacer efficacement l'air vicié par de l'air neuf. Heinrich Huber, ancien directeur de l'Agence Bâtiment Minergie et professeur en technique du bâtiment à la HES NOS, le confirme : les hottes à évacuation sont compatibles avec tous les standards MINERGIE® et sont bien meilleures du point de vue de la qualité de l'air ambiant.

Le système bimodal WESCO MULTIFLOW® offre le choix entre mode évacuation et mode recyclage selon l'intensité de la cuisson ou la température extérieure, combinant ainsi le meilleur des deux principes.

Le système MULTIFLOW fait désormais partie des fonctions standard de chaque hotte de la gamme COMFORT.







Certaines hottes berbel sont également livrables avec un système bimodal baptisé EcoSwitch.

CLASSIFICATION DES FILTRES DE DÉSODORISATION WESCO

LONGÉVITÉ DES FILTRES : UNE AFFAIRE DE FIABILITÉ

La classification WESCO des filtres de désodorisation résulte d'un système de test des filtres de désodorisation. Jusqu'ici, les étoiles étaient attribuées en fonction de la durée d'utilisation des filtres de désodorisation. Aujourd'hui, l'attribution des étoiles se fonde sur un bouquet de critères plus large. Actuellement, la règle veut que les filtres à une étoile doivent être changés après six mois, les filtres à deux étoiles après trois ans, les

filtres à trois étoiles après cinq ans, pour garantir un filtrage maximal et une qualité parfaite de l'air recyclé. Les filtres de désodorisation autorégénérants (p. ex. le filtre de désodorisation PlasmaMade® ou le permalyt®, spécialités de la maison WESCO) figurent aussi dans cette classification, mais avec des étoiles blanches.

  	EXCELLENT BON SATISFAISANT	  
FILTRES NON AUTORÉGÉNÉRANTS (CHARBON ACTIF)		FILTRES AUTORÉGÉNÉRANTS / À FAIBLE ENTRETIEN

La classification tient compte des critères de qualité et de performance suivants :

- Qualité de l'épuration de l'air
- Durée d'utilisation
- Atténuation du bruit de ventilation
- Consommation d'énergie
- Coûts à l'achat
- Coûts de remplacement sur 10 ans

FILTRES AUTORÉGÉNÉRANTS / À FAIBLE ENTRETIEN

FILTRES PLASMAMADE® (POUR LES LIGNES ECO ET BASIC)



- Améliore la qualité de l'air ambiant en associant plasma, ionisation et filtrage électrostatique
- Convertit l'air filtré en air pur, en CO₂ et en H₂O par réaction naturelle
- Ne conserve pas les odeurs, mais les neutralise
- Compatible avec les hottes de toutes marques
- Installable après-coup
- Efficace jusqu'à 600 m³/h

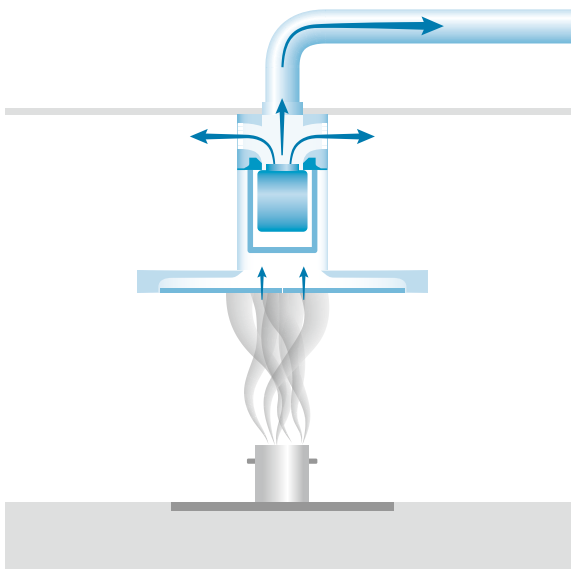
FILTRES PERMALYT® (POUR LA LIGNE BERBEL)



- Neutralise les odeurs pendant toute la durée de vie de la hotte
- Sans entretien
- Autorégénérant
- Neutralise les odeurs par thermocatalyse
- Certification TÜV attestant la neutralisation des odeurs à plus de 90% jusqu'à la fin de la durée de vie

ATOUS TECHNOLOGIQUES

BIMODAL ÉVACUATION / RECYCLAGE – MULTIFLOW



WESCO

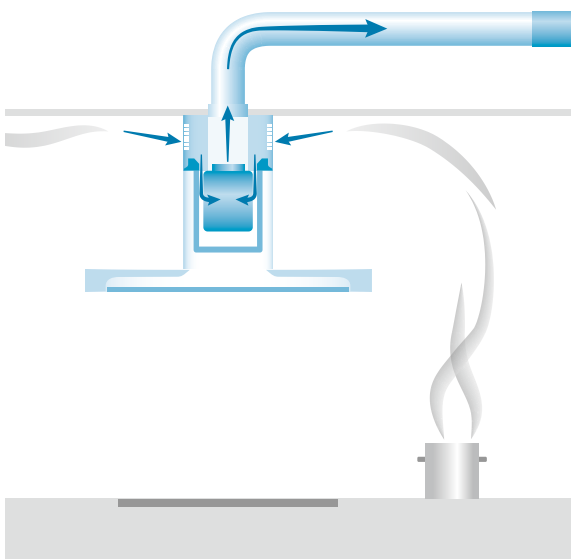
La technologie WESCO MULTIFLOW® permet d'alterner à volonté les modes évacuation et recyclage. En été ou en cas d'utilisation intensive, nous recommandons le fonctionnement en mode évacuation, qui permet d'éliminer rapidement l'air vicié vers l'extérieur.

Une solution d'amenée d'air pilotée par la hotte garantit un bilan aéraulique équilibré, sans dépression dans les zones cuisine ou séjour, contribuant ainsi au bon fonctionnement de la hotte de cuisine.

La fonction WESCO MULTIFLOW® ne requiert aucun autre équipement.

Le système bimodal évacuation/recyclage WESCO MULTIFLOW® est une fonction exclusive de la ligne COMFORT.

AÉRATION DE LA ZONE PLAFOND



WESCO

Après la cuisson, les vapeurs s'accumulent près du plafond, surtout si on a utilisé un appareil de cuisson mobile, par exemple à table.

Enclenchez l'aération temporisée pour éliminer rapidement les vapeurs résiduelles de la zone plafond (brevet en cours).

L'aération de la zone plafond est une fonction exclusive de la ligne COMFORT.

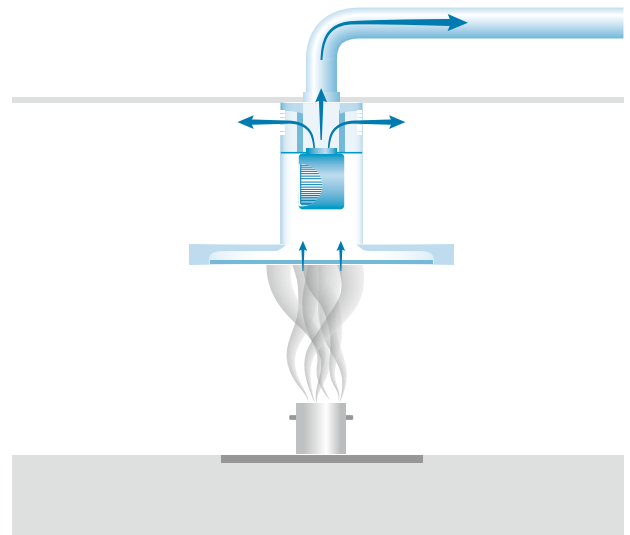
ATOUPS TECHNOLOGIQUES

BIMODAL ÉVACUATION / RECYCLAGE – ECOSWITCH

berbel

La technologie berbel EcoSwitch permet d'alterner à volonté les modes évacuation et recyclage. En été ou en cas d'utilisation intensive, nous recommandons le fonctionnement en mode évacuation, qui permet d'éliminer rapidement l'air vicié vers l'extérieur.

Une solution d'amenée d'air pilotée par la hotte garantit un bilan aéraluque équilibré, sans dépression dans les zones cuisine ou séjour, contribuant ainsi au bon fonctionnement de la hotte de cuisine. La fonction berbel EcoSwitch requiert impérativement un set d'évacuation ECO (filtre hybride berbel et clapet mural actif). Il faut impérativement installer un clapet mural berbel actif (BMK).



FILTRE HYBRIDE

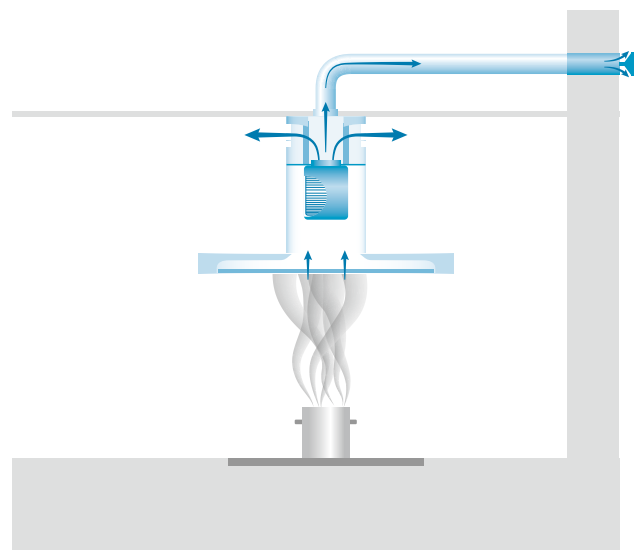
berbel

Un solide argument en mode évacuation

En mode évacuation, le filtre hybride fait office de soupape de surpression. Admettons que le diamètre des gaines ait jusqu'à 25 mm de moins que recommandé : la hotte n'arrive plus à fournir l'effort nécessaire pour chasser l'air vicié vers l'extérieur. L'air excédentaire revient alors dans l'espace cuisine en passant à travers le filtre hybride, comme c'est le cas en mode recyclage. Un filtre hybride est sans entretien pendant 2 à 3 ans. Le charbon actif se remplace facilement, sans polluer, moyennant une recharge adéquate.

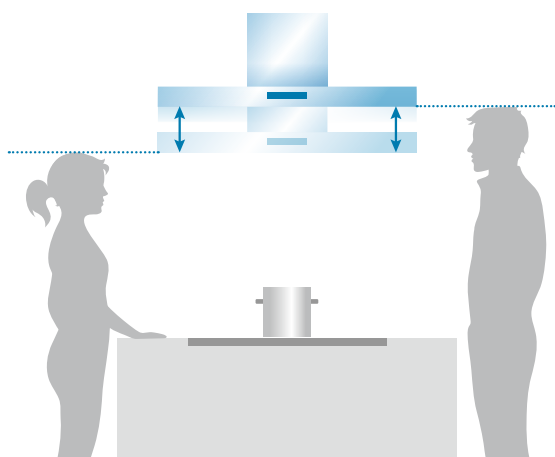
Un avantage en mode recyclage

Le filtre hybride berbel améliore la performance du filtrage en circuit fermé. Placé en amont, il augmente la surface de filtrage et diminue ainsi physiquement la perte de charge du filtre de recyclage.



ATOUS TECHNOLOGIQUES

RÉGLAGE EN HAUTEUR

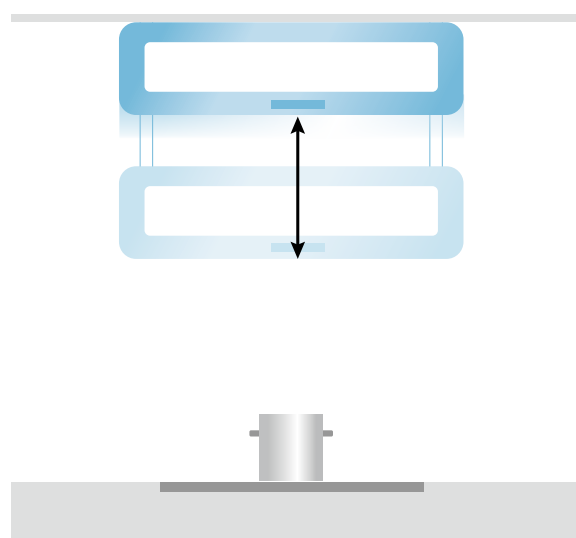


Hotte télescopique WESCO

WESCO

D'un seul geste, les hottes télescopiques WESCO sont à bonne hauteur. Ergonomie, rapidité, simplicité d'utilisation et adaptation à la situation, tels sont les atouts du réglage en hauteur.

Plus la hotte se rapproche de la table de cuisson, mieux les vapeurs de cuisson et les odeurs sont captées et aspirées, même à faible vitesse. Après chaque épisode de cuisson, la hotte se retire tout simplement et laisse volontiers l'horizon dégagé. Sans compter l'avantage de son relèvement, à savoir celui d'en faciliter le nettoyage.



Hotte ascenseur de berbel

berbel

Les hottes ascenseur berbel se distinguent par leur élégance aérienne.

En lévitation entre ciel et terre, voilà ce qu'elles adorent. Une télécommande suffit pour les faire descendre silencieusement du plafond et les arrêter à bonne distance du plan de cuisson, là où elles déploient toute la puissance du dégraissage sans filtre signé berbel. Résultat: vous cuisinez sans vous cogner la tête et, en plus, à l'air pur.

Avec en prime un éclairage design qui transforme votre cuisine en firmament étoilé.

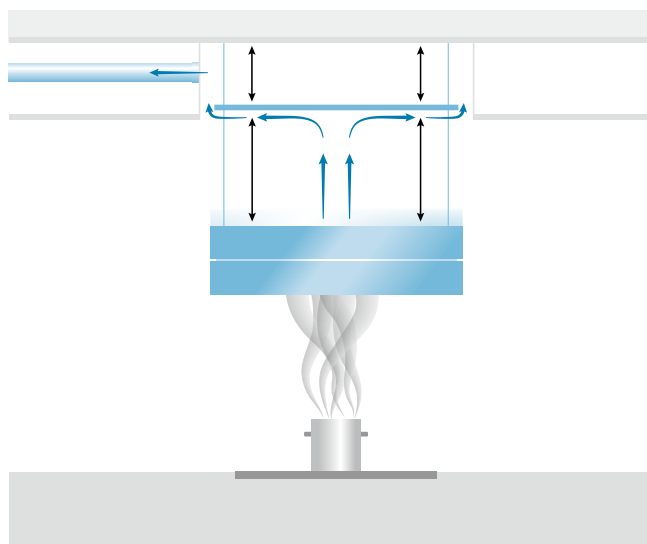
ATOUPS TECHNOLOGIQUES

TECHNOLOGIE JETSTREAM

berbel

WESCO commercialise une nouvelle solution baptisée JetStream, technologie révolutionnaire en attente de brevet qui équipe les nouveaux modèles de la famille berbel Skyline. Ce dispositif concentre le flux d'air ascensionnel entre la hotte Skyline et sa niche encastrée au plafond, créant ainsi une cheminée d'évacuation virtuelle. Le résultat est décoiffant : un souffle invisible fait disparaître les vapeurs de cuisson vers l'extérieur – en silence, et sans tubage!

Ce souffle magique est généré par la conjonction audacieuse d'une aspiration vigoureuse et d'une ventilation puissante. Le flux d'air ascensionnel est concentré par des ailettes discrètement placées à la sortie de la hotte et à l'entrée de la niche du plafond.



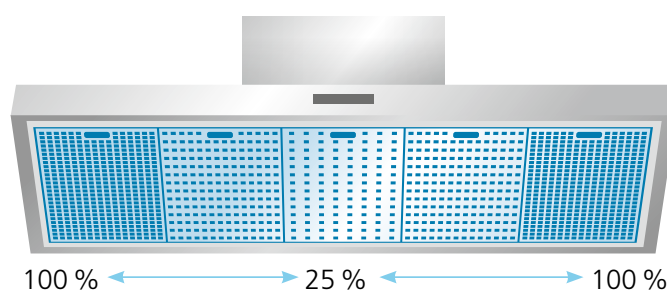
FILTRES À GRAISSE OPTIMISÉS

WESCO

Les hottes ordinaires présentent une construction de type monobloc pour tous les filtres à graisse. En général, le ventilateur intégré se trouve au centre, derrière les filtres, et aspire en priorité cette zone-là. Corollaire : la captation ne fonctionne pas bien dans les zones périphériques.

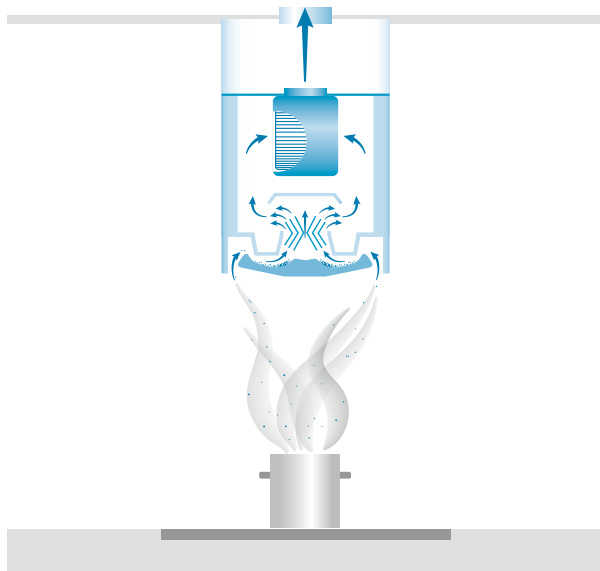
Toujours à la recherche de solutions, WESCO propose des filtres à graisse optimisés. Ceux-ci sont pourvus d'une tôle à perforation variable : le taux de perforation est plus faible au centre, sous le ventilateur, et plus élevé en périphérie.

Les vapeurs de cuisson sont ainsi aspirées de manière beaucoup plus homogène. Les filtres fonctionnent régulièrement sur toute la largeur de la hotte. Ce type de construction s'avère efficace surtout pour les plans de cuisson larges : meilleur taux de séparation des graisses, meilleur affaiblissement sonore et prévention efficace de tout «égouttement» lorsque les filtres sont saturés.



ATOUS TECHNOLOGIQUES

DÉGRAISSAGE PAR CENTRIFUGATION

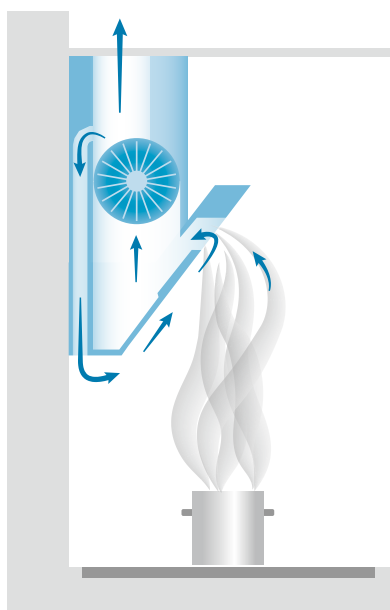


berbel

Le principe berbel : force centrifuge, sans filtre à graisse. Selon un procédé breveté, berbel exploite le principe de la force centrifuge. Les vapeurs de cuisson sont d'abord captées et aspirées à travers une fente très étroite, mais très efficace. A l'entrée du chapeau de la hotte, le flux d'air subit une forte accélération, puis une double déviation. Celle-ci génère des forces centrifuges qui séparent les particules de graisse avec un niveau d'efficacité sensationnel. Sans bruit, puisqu'aucun filtrage n'est nécessaire. Plus de 90% des particules de graisse sont récoltées dans le carter en acier inoxydable, facile à nettoyer.

L'air dégraissé suit son parcours. Le bloc ventilateur Capillar Trap se trouve généralement au centre de la hotte. Pourvu d'une tôle perforée verticale, cet élément retient les microparticules résiduelles – de l'ordre de 3 à 5%. Le Capillar Trap est facile à enlever et devrait être nettoyé au lave-vaisselle toutes les 6 à 8 semaines.

BALAYAGE BACK-FLOW



berbel

Il arrive que les hottes obliques soient déparées par la formation indésirable de buée, voire de condensation perlante sur la surface froide du déflecteur.

La technologie Back-Flow (brevet en cours) instaure un balayage anti-buée de bas en haut qui renforce l'aspiration des vapeurs de cuisson en ramenant sur le déflecteur une partie de l'air évacué à l'arrière de la hotte.

Cette aération secondaire produit un effet rideau qui maintient les surfaces vitrées au sec, en dirigeant condensats et vapeurs de cuisson de manière encore plus ciblée à travers la fente d'aspiration – générant une force de captation particulièrement efficace pour une aération vigoureuse.

La technologie Back-Flow est aussi disponible sur les hottes îlots.

ATOUPS TECHNOLOGIQUES

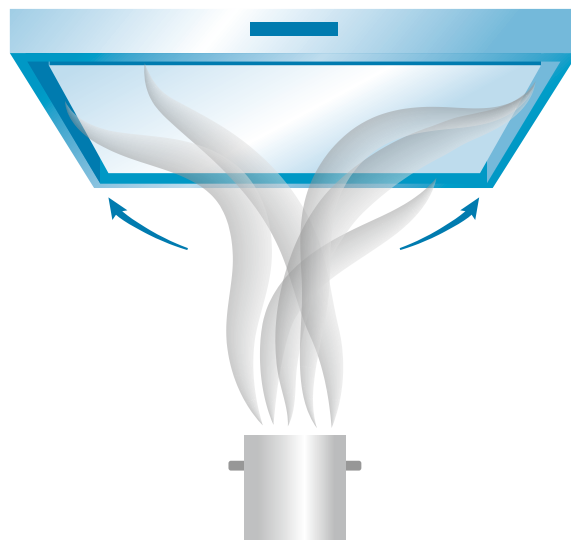
ASPIRATION PÉRIPHÉRIQUE

WESCO

Les hottes à aspiration périphérique se caractérisent par une plaque centrale en verre ou en métal qui dissimule les filtres à graisse. Les vapeurs de cuisson restent prisonnières de la zone de captation grâce à l'effet rideau de la puissante aspiration à travers la fente séparant la plaque et le bord de la hotte. Elles traversent ensuite les filtres à graisse.

Ce type de construction optimise la captation des vapeurs, surtout en présence de courants d'air transversaux. Il permet de piéger les vapeurs de cuisson sur toute la surface du plan de cuisson – même à petite vitesse.

L'aspiration périphérique a pour autre incidence positive de réduire considérablement le niveau sonore de la hotte. Cet avantage se remarque notamment lorsque la hotte a plus de 90 cm de large ou qu'elle est disposée en îlot. Les hottes à aspiration périphérique cachent bien leur jeu derrière leur grande plaque centrale. Elles intriguent et séduisent tout à la fois.



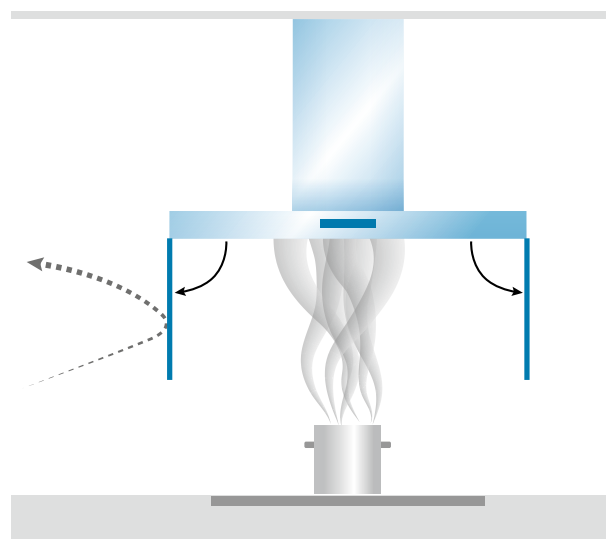
S-WING

WESCO

Dans les cuisines ouvertes, les courants d'air transversaux et les turbulences réduisent souvent le tirage de la hotte.

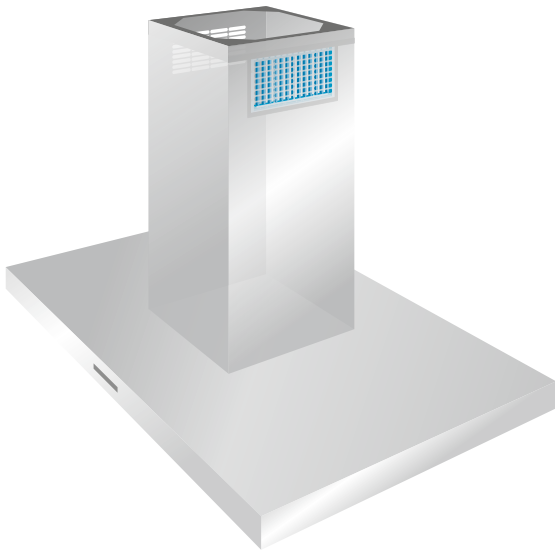
WESCO propose une solution idéale : le système breveté WESCO S-WING. Les déflecteurs en verre fixés à la hotte peuvent être facilement ouverts pendant l'utilisation et préviennent ainsi les courants d'air incontrôlés.

WESCO recommande cette option surtout pour les hottes murales.



ATOUS TECHNOLOGIQUES

DIFFUSEURS À LAMELLES ORIENTABLES



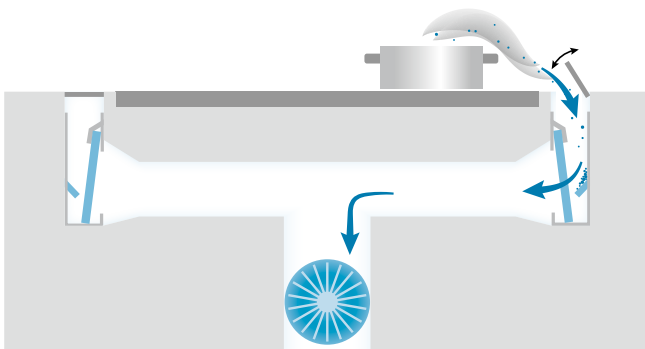
WESCO

Les diffuseurs habituels dirigent le flux d'air avec un angle de 90° directement hors du cache-cheminée. Il suffit que le flux d'air vienne buter sur une paroi, un meuble ou une fenêtre pour qu'il crée des turbulences et des courants d'air transversaux.

WESCO propose des diffuseurs à lamelles orientables permettant d'ajuster l'angle de diffusion en fonction de la situation. On évite ainsi les turbulences et leur corollaire, les courants d'air transversaux désagréables (p. ex. en direction de la table à manger). L'efficacité de la hotte reste garantie en tout temps.

Les grilles orientables sont de série sur les hottes îlots et les hottes murales des gammes COMFORT et ECO.

AÉRATEUR BASSO II



WESCO

L'aérateur basso II cache bien sa technologie à double dégraissage, la toute nouvelle innovation de WESCO – pour un air encore plus propre. Premier palier : les graisses, huiles et autres particules sont retenues par agglomération dans le préfiltre et sont recueillies dans un carter facile à nettoyer. Deuxième palier : l'air est pulsé à travers un filtre de dégraissage. Résultat : une propreté maximale dans toute la zone cuisine. Les carters et les filtres de dégraissage sont simples à démonter et faciles à nettoyer, par exemple au lave-vaisselle.

L'aérateur basso II convient aux plans de cuisson de toute marque.

ATOUPS TECHNOLOGIQUES

AUTORUN®

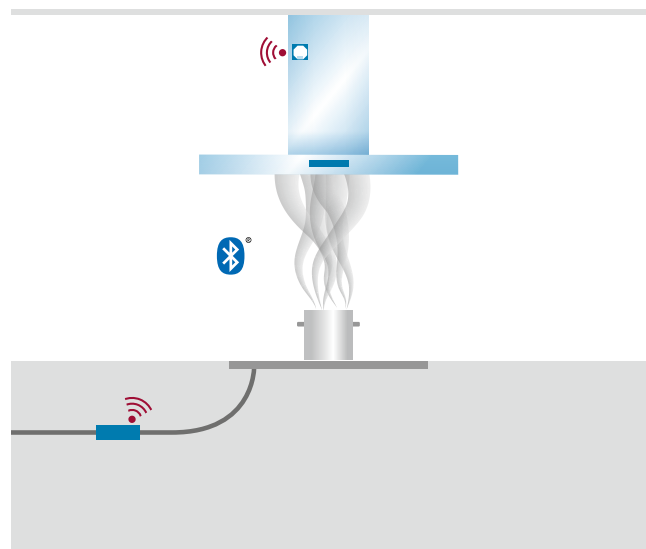
WESCO

Le module autoRun® s'intercale entre la prise électrique et le plan de cuisson. A chaque passage de courant, il transmet un signal via bluetooth au module de communication de la hotte.

Dès que l'utilisateur sollicite le plan de cuisson, la hotte et l'éclairage s'enclenchent automatiquement. Dès que l'utilisateur coupe les feux, la hotte s'arrête automatiquement après 10 minutes (arrêt temporisé), tandis que l'éclairage reste allumé.

autoRun® est disponible sur de nombreux modèles de la ligne COMFORT, ECO et de la ligne berbel.

autoRun®, et le monde respire mieux !

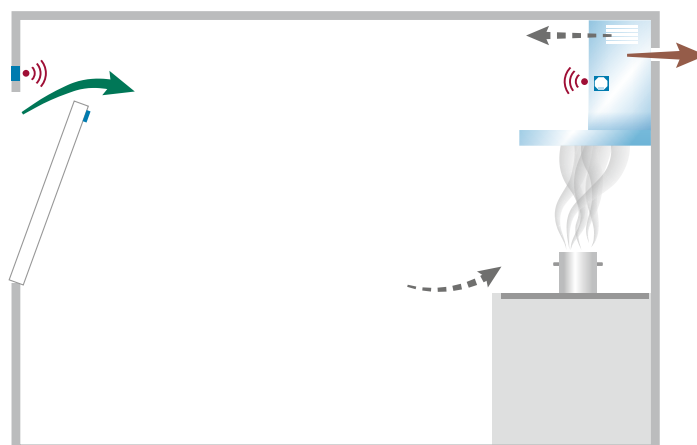


AUTOSWITCH

WESCO

WESCO autoSwitch est une nouvelle fonction proposée sur les hottes WESCO de la ligne COMFORT : elle commute automatiquement entre mode évacuation et mode recyclage selon le signal ouvert ou fermé d'un contacteur de fenêtre qui lui est associé et qui lui transmet régulièrement la position du battant de fenêtre. Fenêtre fermée, la hotte fonctionne en circuit fermé ; fenêtre ouverte, la hotte passe intuitivement en mode évacuation – sans commande manuelle de la hotte.

Les avantages d'autoSwitch sont évidents : nul besoin de devoir choisir entre évacuation ou recyclage dès les premières phases d'études, nul besoin de devoir prévoir une installation d'entrée d'air dès le début du projet (ce qui élimine les éventuels problèmes de dépression liés au mode évacuation !), les coûts d'installation sont faibles et la pose est rapide.



ATOUPS TECHNOLOGIQUES

NETTOYAGE SIMPLIFIÉ



WESCO

La coque WESCO FLOW CLEAN présente une surface lisse qui prévient l'incrustation de micro-particules de graisse non retenues par les filtres à graisse. Son profil moulé améliore l'efficacité énergétique globale de la hotte.

Cette coque se nettoie en un tournemain. Elle retrouve ainsi tout son éclat. Sa conception ergonomique et hygiénique garantit une propreté impeccable. Elle confère un aspect fini haut de gamme à l'intérieur de l'appareil.

Pour les modèles EVMC/EVME 207 et 211 le corps de la hotte s'incline devant vos yeux, offrant un accès direct aux filtres à graisse, sans vous contorsionner.



berbel

Les particules de graisse sont séparées des vapeurs de cuisson par centrifugation et recueillies dans un carter. Facilement rabattable ou amovible selon la hotte, celui-ci est facile à nettoyer au chiffon ou dans le lave-vaisselle.

NOUS LUTTONS CONTRE LES PRÉJUGÉS – ET L’AIR VICIÉ! RIEN NE VAUT UN BON CONSEIL, ET VOTRE CUISINE RESPIRE MIEUX

1. LES HOTTES À ÉVACUATION SONT INTERDITES DANS LES IMMEUBLES MINERGIE® ET LES BÂTIMENTS NEUFS.

FAUX. L’installation de hottes à évacuation est tout à fait possible dans les bâtiments éconergétiques. Elle est même clairement recommandée, parce que l’évacuation de l’air vicié est l’option la plus efficace. Le bilan aéraulique des immeubles MINERGIE® ou des bâtiments neufs à enveloppe étanche n’est pas perturbé par une hotte à évacuation lorsque celle-ci est associée à un système d’entrée d’air adapté.

2. LES HOTTES À ÉVACUATION NE FONCTIONNENT PAS DANS LES IMMEUBLES À ENVELOPPE ÉTANCHE.

FAUX. Le problème ne vient pas de la hotte à évacuation, mais de l’absence d’entrée d’air : dans les anciens bâtiments, l’équilibrage du bilan aéraulique se fait naturellement par les disjoints de l’enveloppe. Dans les bâtiments à enveloppe étanche, il faut ouvrir les fenêtres (dispositif passif) ou installer un système d’entrée d’air contrôlée (dispositif actif) pour équilibrer le bilan aéraulique. WESCO propose un grand choix de solutions qui s’adaptent à toutes les configurations.

3. LES HOTTES À ÉVACUATION PROVOQUENT UNE PURE PERTE D’ÉNERGIE.

FAUX. Si on considère le bilan énergétique global d’une maison ou d’un appartement, l’électricité absorbée par une hotte est négligeable, quel que soit le mode de fonctionnement (évacuation ou circuit fermé). Même si on y ajoute l’énergie nécessaire au réchauffement de l’air entrant qui compense l’air extrait par la hotte à évacuation, les coûts sont de l’ordre de CHF 40.- par année – un prix bien inférieur à ce que coûte le remplacement annuel des filtres à cassette des hottes à recyclage.

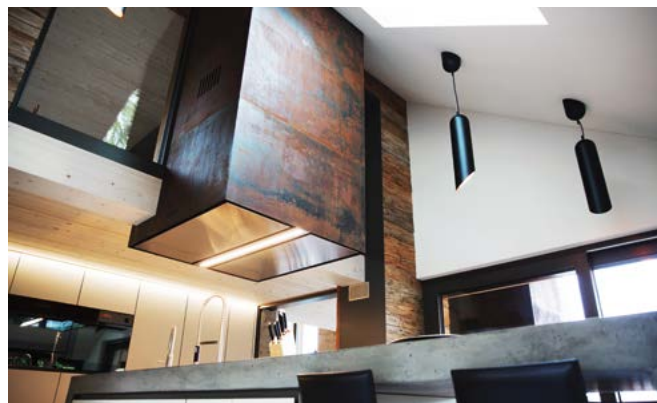
4. LES VAPEURS DE CUISSON SONT ÉLIMINÉES PAR LES SYSTÈMES D’AÉRATION DOUCE.

JUSTE. Mais l’aération douce n’est pas dimensionnée pour évacuer rapidement et efficacement les vapeurs de cuisson. Son débit d’air étant très faible, elle mettrait beaucoup trop de temps pour évacuer l’air vicié de la cuisine, laissant aux vapeurs de cuisson et aux particules de graisse tout loisir de se déposer sur les murs, les plafonds, les meubles et les textiles.

WESCO ATELIER. DE L'IDÉE À LA RÉALITÉ.

Vous rêvez d'une hotte sur mesure?

WESCO Atelier a la réponse qu'il vous faut. Nous sommes là pour matérialiser vos créations. Ensemble, nous imaginerons une hotte inimitable, à nulle autre pareille, dotée des technologies les plus récentes – celle qui donnera à votre cuisine cette touche d'originalité reflétant si bien votre style personnel. Nous la réaliserons avec vous pour qu'elle réponde à toutes vos attentes en termes de forme et de fonctionnalité. Voici plus de 35 ans que nous fabriquons des solutions d'aération et que nous créons régulièrement des pièces uniques – un succès qui nous propulse à la première place du marché. Profitez de notre expérience pour créer la hotte de vos rêves.



PROGRAMME APRÈS-VENTE WESCO

Le Service après-vente WESCO vous propose des solutions sur mesure. Notre objectif est de développer une relation de confiance sur le long terme avec chaque client. Une question concernant votre hotte de cuisine? Contactez le Service après-vente via le numéro gratuit 0800 850 825 ou par courriel à l'adresse kundendienst@wesco.ch. Nous sommes à la disposition des clients finaux du lundi au vendredi, de 7h30 à 12h00 et de 13h30 à 17h00 (16h30 le vendredi).



SERVICE DE MAINTENANCE «FILTRES» :

Changez régulièrement les filtres à charbon actif et les filtres à graisse de votre hotte pour qu'elle fonctionne toujours bien, et profitez des différents services de maintenance de WESCO.



PRODUITS DE NETTOYAGE ET D'ENTRETIEN :

Il faut nettoyer et entretenir une hotte pour qu'elle fonctionne toujours bien. Voilà pourquoi nous vous proposons une gamme complète de produits de nettoyage et d'entretien spécialement adaptés aux produits WESCO.



PIÈCES DE RECHANGE :

Lorsque vous achetez une hotte WESCO, vous avez la certitude de pouvoir obtenir toutes les pièces de rechange très rapidement, souvent le lendemain déjà, même après de nombreuses années. En effet, WESCO gère un important stock de pièces et de matériel pour parer à tout imprévu. La commande est simple et conviviale : il suffit d'accéder au formulaire en ligne sous wesco.ch/pièces ou en appelant le numéro gratuit du Service après-vente WESCO.



RÉPARATION :

Les produits WESCO se distinguent par leur qualité et leur durabilité. Si vous constatez néanmoins un défaut, contactez le Service après-vente ou remplissez le formulaire de réparation en ligne sous wesco.ch/réparation. Nos spécialistes vous garantissent un service rapide et personnalisé.



PROLONGATION DE GARANTIE :

Prolongez la garantie de votre appareil de trois ou cinq ans pour profiter plus longtemps de notre service garantie. Vous avez acquis un appareil neuf? Il est livré avec une carte d'enregistrement qu'il suffit d'envoyer dûment remplie au Service après-vente.



CADEAU :

Après l'achat, enregistrez votre produit WESCO au moyen de la carte d'enregistrement au Service après-vente et vous recevrez gratuitement un deuxième gant de four!

WESCO ACADEMY

La WESCO ACADEMY est un centre de formation et d'instruction unique en son genre, qui s'adresse aux professionnels spécialisés dans l'aération de cuisine. Installé au siège de WESCO à Wettingen, ce centre est opérationnel depuis avril 2016. Son pendant romand est en cours de gestation et intégrera de nouveaux locaux début 2017 à Crissier.

AIR : nous avons transformé tout un étage pour pouvoir accueillir nos clients, nos collaborateurs et tous les professionnels intéressés par la maîtrise de l'air, un sujet complexe s'il en est.

La WESCO ACADEMY ambitionne de devenir le pôle d'excellence suisse pour la formation théorique et pratique dans les secteurs aération de cuisine et filtrage de l'air. Des modules de formation spécifi-



quement adaptés aux différents publics cibles permettront de moduler l'enseignement en fonction des participants, par exemple en mettant l'accent sur la pose et le remplacement d'appareils s'il s'agit de monteurs, ou sur les différentes technologies de filtrage s'il s'agit de cuisinistes.

En une année, plus de 300 spécialistes ont participé à la WESCO ACADEMY – découvrez sous wesco.ch/academy-fr ce qu'en pensent les participants.

WESCO ACADEMY : la formule idéale combinant théorie et pratique. Le savoir-faire est notre bien le plus précieux, le développer est notre devoir. Notre but : vous donner une longueur d'avance.

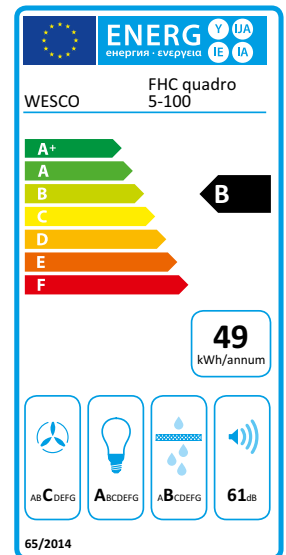
WESCO
HOTTES ÎLOTS

		Fonction bimodale évacuation / recyclage	Aération zone plafond	Grande facilité de nettoyage	Fonctionnement particulièrement silencieux	Eclairage LED	Réglage en hauteur	Classe énergétique	Largeurs (cm)	Page
COMFORT	FHC quadro 5	■	■	■	■	■		B	100	38
	FHC teleskop quadro 5	■	■	■	■	■		B	100	40
	FHC quadro 7	■	■	■	■	■		B / B / B	100 / 120 / 140	42
	FHC teleskop quadro 7	■	■	■	■	■		B / B / B	100 / 120 / 140	44
	FHC quadro 11	■	■	■	■	■		B	100	46
	FHC teleskop quadro 11	■	■	■	■	■		B	100	48
BERBEL	BDL SKYLINE EDGE		■	■	■	■			95 / 115 / 135	50
	BDL SKYLINE EDGE JETSTREAM	■		■	■	■			95 / 115 / 135	52
	BDL SKYLINE EDGE LIGHT			■	■	■			95 / 115	56
	BDL SKYLINE			■	■	■			95 / 115	58
	BDL SKYLINE ROUND			■		■			∅ 60	60
	BIH SMARTLINE			■		■		C	90	61
	BIH ERGOLINE	□		■	■	■		A	110	62
ECO	FHE quadro coupé		■	■	■	■		B	90	64
	FHE quadro 5		□	■	■	■		A	100	66
	FHE teleskop quadro 5		□	■	■	■		A	100	68
	FHE quadro 7		□	■	■	■		A / A / B	100 / 120 / 140	70
	FHE teleskop quadro 7		□	■	■	■		A / A / B	100 / 120 / 140	72
	FHE quadro 11		■	■	■	■		A	100	74
	FHE teleskop quadro 11		■	■	■	■		A	100	76
	FHE scala 110			■	■	■		A+	90	78
	FHE teleskop solo 500			■	■	■		A+	50	80
BASIC	FH solo 500							E	50	82
	FH solo 450 / 600				■			B / B	45 / 60	83
	FH muro vetro					■		A+	90	84
	FH olea					■		A+	90	85
	FH caro 34							D	90	86
	Exécutions spéciales									87

■ = Disponible
□ = Option



- Hotte filigrane avec technologie WESCO COMFORT®
- Fonction bimodale évacuation/recyclage grâce au module MULTIFLOW (commande par touches)
- Fonction autoSwitch : commutation intuitive entre évacuation et circuit fermé (option)
- Qualité de l'air optimale et confort après la cuisson grâce à l'aération de la zone plafond
- Hygiène parfaite grâce à la coque WESCO FLOW CLEAN
- Matériaux de qualité : atout longévité
- Fonctionnement particulièrement silencieux grâce à la construction insonorisante
- Fonctionnement efficace grâce au ventilateur EC ultra-performant et à l'éclairage LED de qualité
- Eclairage LED blanc chaud non éblouissant du plan de cuisson
- Captation optimale grâce aux filtres de dégraissage optimisés avec grille inox
- Boutons-poussoirs rétroéclairés : atout convivialité



Spécifications techniques

Débit d'air libre (ventilateur)	950 m³/h	Eclairage du plan de cuisson à température chromatique (kelvin)	3000
Puissance du moteur	165 watt	Eclairage en lux	550
Vitesses	3+i	Commande	Boutons-poussoirs
Débit d'air / Niveau sonore min.	185 m³/h / 39 dB(A)*1	Fonction d'arrêt temporisé	Oui
Débit d'air / Niveau sonore max.	430 m³/h / 61 dB(A)*1	Indicateur de saturation des filtres	Oui
Débit d'air / Niveau sonore intensif	550 m³/h / 66 dB(A)*1	Classification des filtres à charbon	★★
Eclairage	4 x LED / 9.2 watt		

*1Niveau sonore dB(A) re 1 pW selon EN 60704-3

N° d'article	Dimensions L x P mm	CHF hors TVA/TAR	CHF TVA incl.	TAR (TVA incl.)
4008659 - 000	FHC quadro 5-100	1000 x 650	3'888.90	4'200.00 12.00

Accessoires et options		CHF hors TVA/TAR	CHF TVA incl.	TAR (TVA incl.)
Options à plus-value				
4600309	Module de communication Bluetooth avec App NOUVEAU	78.70	85.00	
4009709	Télécommande WFB 4 NOUVEAU	194.45	210.00	
4010251	Enclenchement/déclenchement automatique autoRun® NOUVEAU Livable dès l'été 2017	111.10	120.00	
4600308	Raccordement aux installations via KNX NOUVEAU	416.65	450.00	
4600249	Rallonge de cheminée (min. A 860 – max. B 1250 mm)	879.65	950.00	
Systèmes d'entrée d'air WESCO recommandés (Informations détaillées et autres systèmes d'entrée d'air : dès page 199)				
4600302	Fonction autoSwitch avec FKS-E NOUVEAU	259.25	280.00	
4600303	Fonction autoSwitch avec FKS-S NOUVEAU	425.00	459.00	

Données d'installation

Hauteurs

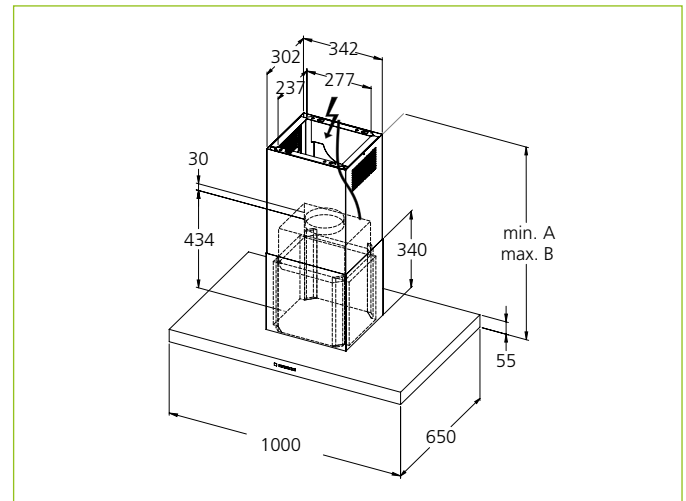
Evacuation dessus A – B	615 – 860 mm
Circuit fermé A – B	615 – 860 mm
Bloc ventilateur	465 mm

Hauteur réductible à (plus-value, voir page 87)

Sortie dessus	580 mm
Sortie latérale	695 mm
Sortie avant	695 mm
Sortie arrière	695 mm
Gaine plate type 82 / 100	675 mm

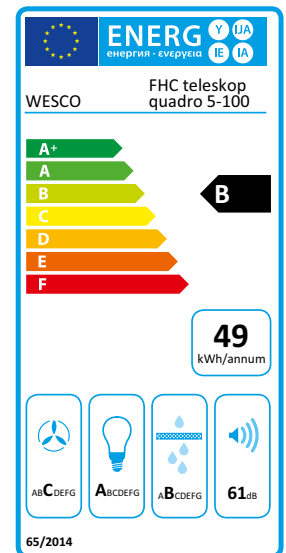
Instructions d'installation

- Gaine d'évacuation : Ø 150 mm, de préférence insonorisée
- Kit de montage pour fixation à la dalle en béton
- Sortie ronde Ø 150 mm arrière, avant, latérale et gaine plate type 82 / 100 possible (plus-value) → Voir fin du chapitre Hottes îlots «Exécutions spéciales»
- Possibilités de raccordement électrique (plus-value) → Voir fin du chapitre Hottes îlots «Exécutions spéciales» ou chapitre 6 systèmes d'entrée d'air
- Matériel d'installation nécessaire : dès page 228
- Hotte à circuit fermé : peinture lessivable recommandée
- Avec la fonction autoSwitch, aucun autre système d'entrée d'air n'est nécessaire.





- Hotte filigrane avec technologie WESCO COMFORT®
- Fonction bimodale évacuation/recyclage grâce au module MULTIFLOW (commande par touches)
- Fonction autoSwitch : commutation intuitive entre évacuation et circuit fermé (option)
- Qualité de l'air optimale et confort après la cuisson grâce à l'aération de la zone plafond
- Hygiène parfaite grâce à la coque WESCO FLOW CLEAN
- Matériaux de qualité : atout longévité
- Fonctionnement particulièrement silencieux grâce à la construction insonorisante
- Fonctionnement efficient grâce au ventilateur EC ultra-performant et à l'éclairage LED de qualité
- Eclairage LED blanc chaud non éblouissant du plan de cuisson
- Boutons-poussoirs rétroéclairés : atout convivialité
- Captation optimale grâce aux filtres de dégraissage optimisés avec grille inox
- Réglage manuel de la hauteur grâce à la fonction pratique et ergonomique WESCO TELESKOP



Spécifications techniques

Débit d'air libre (ventilateur)	950 m³/h
Puissance du moteur	165 watt
Vitesses	3+i
Débit d'air / Niveau sonore min.	185 m³/h / 39 dB(A)*1
Débit d'air / Niveau sonore max.	430 m³/h / 61 dB(A)*1
Débit d'air / Niveau sonore intensif	550 m³/h / 66 dB(A)*1
Eclairage	4 x LED / 9.2 watt

Eclairage du plan de cuisson à température chromatique (kelvin)	3000
Eclairage en lux	550
Commande	Boutons-poussoirs
Fonction d'arrêt temporisé	Oui
Indicateur de saturation des filtres	Oui
Classification des filtres à charbon	★★

*1 Niveau sonore dB(A) re 1 pW selon EN 60704-3

N° d'article	Dimensions L x P mm	CHF hors TVA/TAR	CHF TVA incl.	TAR (TVA incl.)
4008661 - 000	FHC teleskop quadro 5-100	1000 x 650	4'925.95	5'320.00 12.00

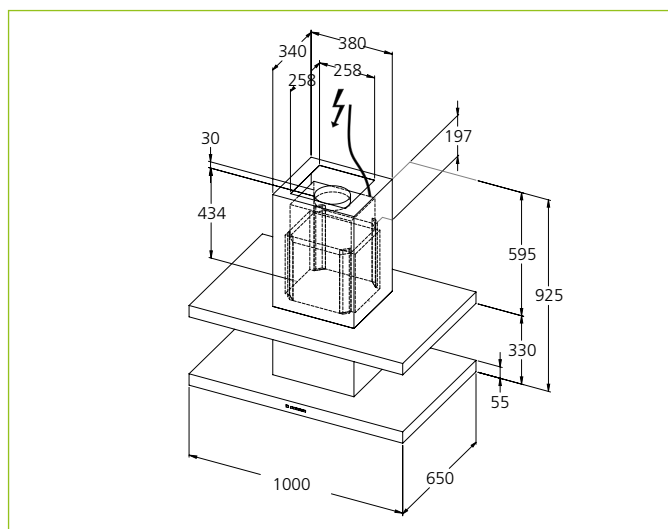
Accessoires et options		CHF hors TVA/TAR	CHF TVA incl.	TAR (TVA incl.)
Options à plus-value				
4600309	Module de communication Bluetooth avec App NOUVEAU	78.70	85.00	
4009709	Télécommande WFB 4 NOUVEAU	194.45	210.00	
4010251	Enclenchement/déclenchement automatique autoRun® NOUVEAU Livrabale dès l'été 2017	111.10	120.00	
4600308	Raccordement aux installations via KNX NOUVEAU	416.65	450.00	
4600273	Rallonge de cheminée (min. 785 – max. 1215 mm)	1'342.60	1'450.00	
Systèmes d'entrée d'air WESCO recommandés (Informations détaillées et autres systèmes d'entrée d'air : dès page 199)				
4600302	Fonction autoSwitch avec FKS-E NOUVEAU	259.25	280.00	
4600303	Fonction autoSwitch avec FKS-S NOUVEAU	425.00	459.00	

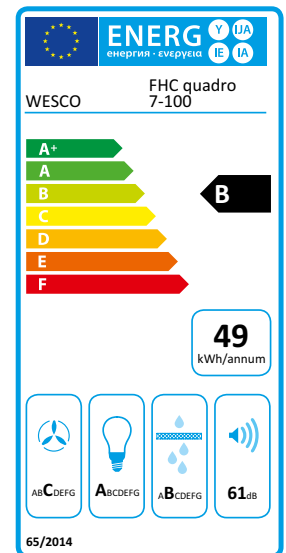
Données d'installation**Hauteurs**

Evacuation dessus	595 – 925 mm
Circuit fermé	595 – 925 mm
Réglage de la hauteur	330 mm
Bloc ventilateur	465 mm

Instructions d'installation

- Gaine d'évacuation : Ø 150 mm, de préférence insonorisée
- Kit de montage pour fixation à la dalle en béton
- Sortie ronde Ø 150 mm, arrière, avant, latérale et gaine plate type 82 / 100 impossible
- Possibilités de raccordement électrique (plus-value)
→ Voir fin du chapitre Hottes îlots «Exécutions spéciales» ou chapitre 7 systèmes d'entrée d'air
- Matériel d'installation nécessaire: dès page 228
- Hotte à circuit fermé : peinture lessivable recommandée
- Avec la fonction autoSwitch, aucun autre système d'entrée d'air n'est nécessaire.





- Hotte performante à la technologie WESCO COMFORT®
- Fonction bimodale évacuation/recyclage grâce au module MULTIFLOW (commande par touches)
- Fonction autoSwitch : commutation intuitive entre évacuation et circuit fermé (option)
- Qualité de l'air optimale et confort après la cuisson grâce à l'aération de la zone plafond
- Hygiène parfaite grâce à la coque WESCO FLOW CLEAN
- Matériaux de qualité : atout longévité
- Fonctionnement particulièrement silencieux grâce à la construction insonorisante
- Fonctionnement efficient grâce au ventilateur EC ultra-performant et à l'éclairage LED de qualité
- Eclairage LED blanc chaud non éblouissant du plan de cuisson
- Grand volume de captation et filtres labyrinthiques optimisés en inox : atout efficacité
- Captation optimale grâce à l'aspiration périphérique et à S-WING (déflecteurs rabattables) – option



Spécifications techniques

Débit d'air libre (ventilateur)	100 : 950 m³/h / 120 / 140 : 1080 m³/h	Eclairage du plan de cuisson à température chromatique (kelvin)	3000
Puissance du moteur	100 : 165 watt / 120 / 140 : 230 watt	Eclairage en lux	550 / 900 / 950
Vitesses	3+i	Commande	Touch Control
Débit d'air / Niveau sonore min.	100 : 185 m³/h / 39 dB(A)*1 120 / 140 : 200 m³/h / 42 dB(A)*1	Fonction d'arrêt temporisé	Oui
Débit d'air / Niveau sonore max.	100 : 430 m³/h / 61 dB(A)*1 120 / 140 : 495 m³/h / 65 dB(A)*1	Indicateur de saturation des filtres	Oui
Débit d'air / Niveau sonore intensif	100 : 550 m³/h / 66 dB(A)*1 120 / 140 : 640 m³/h / 71 dB(A)*1	Classification des filtres à charbon	★★
Eclairage	100 : 4 x LED / 9.2 watt 120 : 6 x LED / 13.8 watt 140 : 8 x LED / 18.4 watt	*1 Niveau sonore dB(A) re 1 pW selon EN 60704-3	

N° d'article	Dimensions L x P mm	CHF hors TVA/TAR	CHF TVA ind.	TAR (TVA incl.)
4008663 - 0 0 FHC quadro 7-100	1000 x 650	4'092.60	4'420.00	12.00
4008664 - 0 0 FHC quadro 7-120	1200 x 650	4'351.85	4'700.00	12.00
4008665 - 0 0 FHC quadro 7-140	1400 x 650	4'870.35	5'260.00	12.00
Variantes		Plus-value		
0 Sans captation périphérique				
1 Avec captation périphérique / S-WING		449.05	485.00	

Accessoires et options		CHF hors TVA/TAR	CHF TVA incl.	TAR (TVA incl.)
Options à plus-value				
4600309	Module de communication Bluetooth avec App NOUVEAU	78.70	85.00	
4009709	Télécommande WFB 4 NOUVEAU	194.45	210.00	
4010251	Enclenchement/déclenchement automatique autoRun® NOUVEAU Livrabale dès l'été 2017	111.10	120.00	
4600308	Raccordement aux installations via KNX NOUVEAU	416.65	450.00	
4600249	Rallonge de cheminée (min. A 880 – max. B 1270 mm)	879.65	950.00	
Systèmes d'entrée d'air WESCO recommandés (Informations détaillées et autres systèmes d'entrée d'air : dès page 199)				
4600302	Fonction autoSwitch avec FKS-E NOUVEAU	259.25	280.00	
4600303	Fonction autoSwitch avec FKS-S NOUVEAU	425.00	459.00	

Données d'installation

Hauteurs

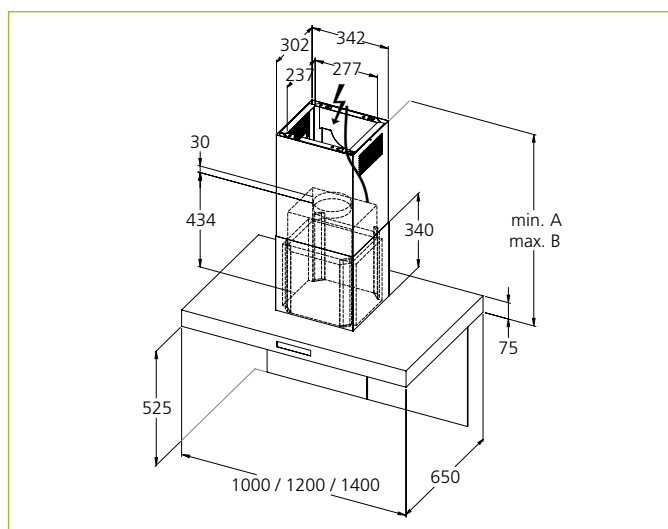
Evacuation dessus A – B	635 – 880 mm
Circuit fermé A – B	635 – 880 mm
Bloc ventilateur	465 mm

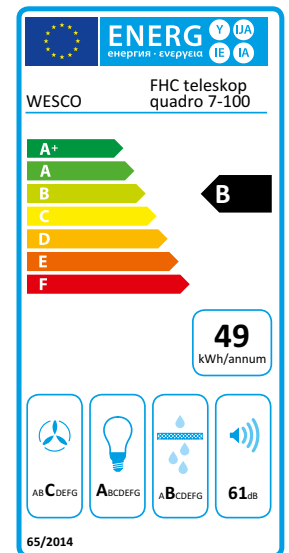
Hauteur réductible à (plus-value, voir page 87)

Sortie dessus	600 mm
Sortie latérale	715 mm
Sortie avant	715 mm
Sortie arrière	715 mm
Gaine plate type 82 / 100	695 mm

Instructions d'installation

- Gaine d'évacuation : Ø 150 mm, de préférence insonorisée
- Kit de montage pour fixation à la dalle en béton
- Sortie ronde Ø 150 mm arrière, avant, latérale et gaine plate type 82 / 100 possible (plus-value) → Voir fin du chapitre Hottes îlots «Exécutions spéciales»
- Possibilités de raccordement électrique (plus-value) → Voir fin du chapitre Hottes îlots «Exécutions spéciales» ou chapitre 6 systèmes d'entrée d'air
- Matériel d'installation nécessaire: dès page 228
- Hotte à circuit fermé : peinture lessivable recommandée
- Avec la fonction autoSwitch, aucun autre système d'entrée d'air n'est nécessaire.





- Hotte performante à la technologie WESCO COMFORT®
- Fonction bimodale évacuation/recyclage grâce au module MULTIFLOW (commande par touches)
- Fonction autoSwitch : commutation intuitive entre évacuation et circuit fermé (option)
- Qualité de l'air optimale et confort après la cuisson grâce à l'aération de la zone plafond
- Hygiène parfaite grâce à la coque WESCO FLOW CLEAN
- Matériaux de qualité : atout longévité
- Fonctionnement particulièrement silencieux grâce à la construction insonorisante
- Fonctionnement efficace grâce au ventilateur EC ultra-performant et à l'éclairage LED de qualité
- Eclairage LED blanc chaud non éblouissant du plan de cuisson
- Grand volume de captation et filtres labyrinthiques optimisés en inox : atout efficacité
- Réglage manuel de la hauteur grâce à la fonction pratique et ergonomique WESCO TELESKOP
- Captation optimale grâce à l'aspiration périphérique et à S-WING (déflecteurs rabattables) – option



Spécifications techniques

Débit d'air libre (ventilateur)	100 : 950 m³/h / 120 / 140 : 1080 m³/h	Eclairage du plan de cuisson à température chromatique (kelvin)	3000
Puissance du moteur	100 : 165 watt / 120 / 140 : 230 watt	Eclairage en lux	550 / 900 / 950
Vitesses	3+i	Commande	Touch Control
Débit d'air / Niveau sonore min.	100 : 185 m³/h / 39 dB(A)*1 120 / 140 : 200 m³/h / 42 dB(A)*1	Fonction d'arrêt temporisé	Oui
Débit d'air / Niveau sonore max.	100 : 430 m³/h / 61 dB(A)*1 120 / 140 : 495 m³/h / 65 dB(A)*1	Indicateur de saturation des filtres	Oui
Débit d'air / Niveau sonore intensif	100 : 550 m³/h / 66 dB(A)*1 120 / 140 : 640 m³/h / 71 dB(A)*1	Classification des filtres à charbon	★★
Eclairage	100 : 4 x LED / 9.2 watt 120 : 6 x LED / 13.8 watt 140 : 8 x LED / 18.4 watt	*1 Niveau sonore dB(A) re 1 pW selon EN 60704-3	

N° d'article	Dimensions L x P mm	CHF hors TVA/TAR	CHF TVA incl.	TAR (TVA incl.)
4008666 - 0 0 FHC teleskop quadro 7-100	1000 x 650	5'129.65	5'540.00	12.00
4008667 - 0 0 FHC teleskop quadro 7-120	1200 x 650	5'388.90	5'820.00	12.00
4008668 - 0 0 FHC teleskop quadro 7-140	1400 x 650	5'907.40	6'380.00	12.00
Variantes		Plus-value		
0 Sans captation périphérique				
1 Avec captation périphérique / S-WING		449.05	485.00	

Accessoires et options		CHF hors TVA/TAR	CHF TVA incl.	TAR (TVA incl.)
Options à plus-value				
4600309	Module de communication Bluetooth avec App NOUVEAU	78.70	85.00	
4009709	Télécommande WFB 4 NOUVEAU	194.45	210.00	
4010251	Enclenchement/déclenchement automatique autoRun® NOUVEAU Livable dès l'été 2017	111.10	120.00	
4600308	Raccordement aux installations via KNX NOUVEAU	416.65	450.00	
4600273	Rallonge de cheminée (min. 805 – max. 1235 mm)	1'342.60	1'450.00	
Systèmes d'entrée d'air WESCO recommandés (Informations détaillées et autres systèmes d'entrée d'air : dès page 199)				
4600302	Fonction autoSwitch avec FKS-E NOUVEAU	259.25	280.00	
4600303	Fonction autoSwitch avec FKS-S NOUVEAU	425.00	459.00	

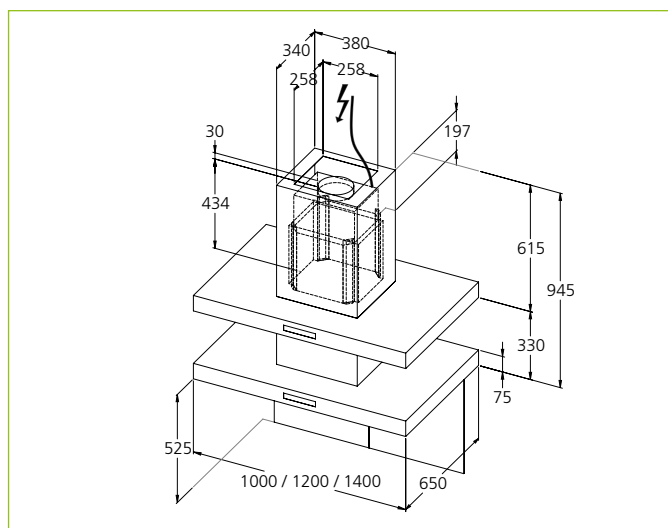
Données d'installation

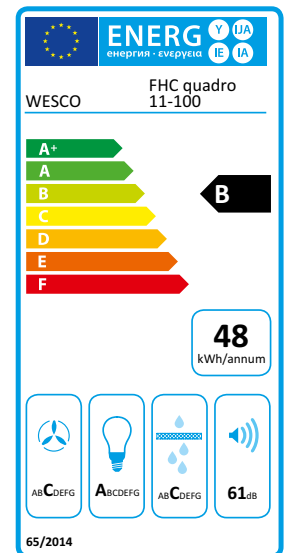
Hauteurs

Evacuation dessus	615 – 945 mm
Circuit fermé	615 – 945 mm
Réglage de la hauteur	330 mm
Bloc ventilateur	465 mm

Instructions d'installation

- Gaine d'évacuation : Ø 150 mm, de préférence insonorisée
- Kit de montage pour fixation à la dalle en béton
- Possibilités de raccordement électrique (plus-value) → Voir fin du chapitre Hottes îlots «Exécutions spéciales» ou chapitre 6 systèmes d'entrée d'air
- Matériel d'installation nécessaire: dès page 228
- Hotte à circuit fermé : peinture lessivable recommandée
- Avec la fonction autoSwitch, aucun autre système d'entrée d'air n'est nécessaire.





- Hotte semi-professionnelle à la technologie WESCO COMFORT®
- Fonction bimodale évacuation/recyclage grâce au module MULTIFLOW (commande par touches)
- Fonction autoSwitch : commutation intuitive entre évacuation et circuit fermé (option)
- Qualité de l'air optimale et confort après la cuisson grâce à l'aération de la zone plafond
- Hygiène parfaite grâce à la coque WESCO FLOW CLEAN
- Matériaux de qualité : atout longévité
- Fonctionnement particulièrement silencieux grâce à la construction insonorisante
- Fonctionnement efficient grâce au ventilateur EC ultra-performant et à l'éclairage LED de qualité
- Eclairage LED blanc chaud non éblouissant du plan de cuisson
- Bouton sélecteur intuitif en acier inox massif, affichage LED
- Grand volume de captation et filtres labyrinthiques optimisés en inox : atout efficacité



Spécifications techniques

Débit d'air libre (ventilateur)	950 m³/h	Eclairage du plan de cuisson à température chromatique (kelvin)	3000
Puissance du moteur	165 watt	Eclairement en lux	1050
Vitesses	3+i	Commande	Bouton sélecteur
Débit d'air / Niveau sonore min.	185 m³/h / 39 dB(A)*1	Fonction d'arrêt temporisé	Oui
Débit d'air / Niveau sonore max.	430 m³/h / 61 dB(A)*1	Indicateur de saturation des filtres	Oui
Débit d'air / Niveau sonore intensif	550 m³/h / 66 dB(A)*1	Classification des filtres à charbon	★★
Eclairage	4 x LED / 9.2 watt	*1 Niveau sonore dB(A) re 1 pW selon EN 60704-3	

N° d'article	Dimensions L x P mm	CHF hors TVA/TAR	CHF TVA incl.	TAR (TVA incl.)
4008669 - 000 FHC quadro 11-100	1000 x 650	4'712.95	5'090.00	12.00

Accessoires et options		CHF hors TVA/TAR	CHF TVA incl.	TAR (TVA incl.)
Options à plus-value				
4600309	Module de communication Bluetooth avec App NOUVEAU	78.70	85.00	
4009709	Télécommande WFB 4 NOUVEAU	194.45	210.00	
4010251	Enclenchement/déclenchement automatique autoRun® NOUVEAU Livrabale dès l'été 2017	111.10	120.00	
4600308	Raccordement aux installations via KNX NOUVEAU	416.65	450.00	
4600249	Rallonge de cheminée (min. A 915 – max. B 1305 mm)	879.65	950.00	
Systèmes d'entrée d'air WESCO recommandés (Informations détaillées et autres systèmes d'entrée d'air : dès page 199)				
4600302	Fonction autoSwitch avec FKS-E NOUVEAU	259.25	280.00	
4600303	Fonction autoSwitch avec FKS-S NOUVEAU	425.00	459.00	

Données d'installation

Hauteurs

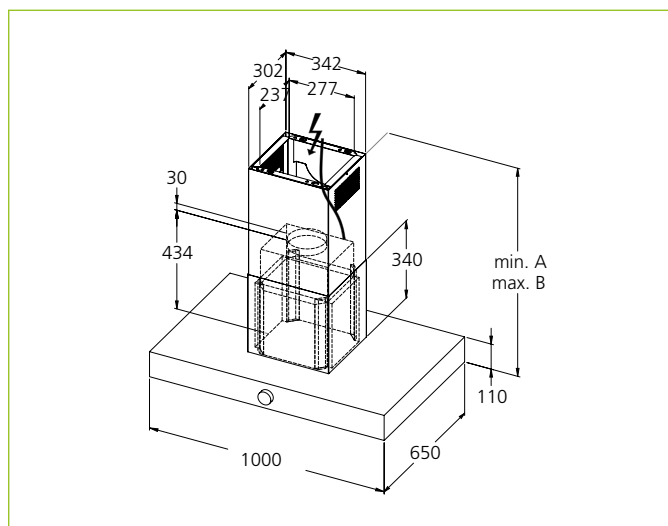
Evacuation dessus A – B	670 – 915 mm
Circuit fermé A – B	670 – 915 mm
Bloc ventilateur	465 mm

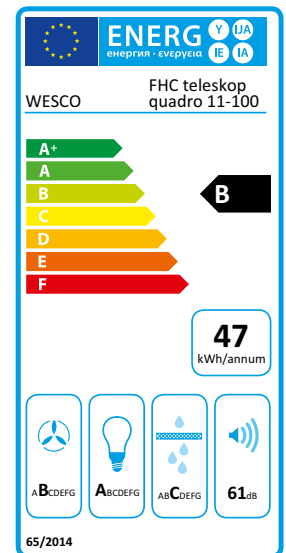
Hauteur réductible à : (plus-value, voir page 87)

Sortie dessus	635 mm
Sortie latérale	750 mm
Sortie avant	750 mm
Sortie arrière	750 mm
Gaine plate type 82 / 100	730 mm

Instructions d'installation

- Gaine d'évacuation : Ø 150 mm, de préférence insonorisée
- Kit de montage pour fixation à la dalle en béton
- Sortie ronde Ø 150 mm arrière, avant, latérale et gaine plate type 82 / 100 possible (plus-value) → Voir fin du chapitre Hottes îlots «Exécutions spéciales»
- Possibilités de raccordement électrique (plus-value) → Voir fin du chapitre Hottes îlots «Exécutions spéciales» ou chapitre 6 systèmes d'entrée d'air
- Matériel d'installation nécessaire: dès page 228
- Hotte à circuit fermé : peinture lessivable recommandée
- Avec la fonction autoSwitch, aucun autre système d'entrée d'air n'est nécessaire.





- Hotte semi-professionnelle à la technologie WESCO COMFORT®
- Fonction bimodale évacuation/recyclage grâce au module MULTIFLOW (commande par touches)
- Fonction autoSwitch : commutation intuitive entre évacuation et circuit fermé (option)
- Qualité de l'air optimale et confort après la cuisson grâce à l'aération de la zone plafond
- Hygiène parfaite grâce à la coque WESCO FLOW CLEAN
- Matériaux de qualité : atout longévité
- Fonctionnement particulièrement silencieux grâce à la construction insonorisante
- Fonctionnement efficace grâce au ventilateur EC ultra-performant et à l'éclairage LED de qualité
- Eclairage LED blanc chaud non éblouissant du plan de cuisson
- Bouton sélecteur intuitif en acier inox massif, affichage LED
- Grand volume de captation et filtres labyrinthiques optimisés en inox : atout efficacité
- Réglage manuel de la hauteur grâce à la fonction pratique et ergonomique WESCO TELESKOP



Spécifications techniques

Débit d'air libre (ventilateur)	950 m³/h	Eclairage du plan de cuisson à température chromatique (kelvin)	3000
Puissance du moteur	165 watt	Eclairement en lux	550
Vitesses	3+i	Commande	Bouton sélecteur
Débit d'air / Niveau sonore min.	185 m³/h / 39 dB(A)*1	Fonction d'arrêt temporisé	Oui
Débit d'air / Niveau sonore max.	430 m³/h / 61 dB(A)*1	Indicateur de saturation des filtres	Oui
Débit d'air / Niveau sonore intensif	550 m³/h / 66 dB(A)*1	Classification des filtres à charbon	★★
Eclairage	4 x LED / 9.2 watt		

*1 Niveau sonore dB(A) re 1 pW selon EN 60704-3

N° d'article		Dimensions L x P mm	CHF hors TVA/TAR	CHF TVA incl.	TAR (TVA incl.)
4008672 - 000	FHC teleskop quadro 11-100	1000 x 650	5'750.00	6'210.00	12.00

Accessoires et options		CHF hors TVA/TAR	CHF TVA incl.	TAR (TVA incl.)
Options à plus-value				
4600309	Module de communication Bluetooth avec App NOUVEAU	78.70	85.00	
4009709	Télécommande WFB 4 NOUVEAU	194.45	210.00	
4010251	Enclenchement/déclenchement automatique autoRun® NOUVEAU Livrabl e dès l'été 2017	111.10	120.00	
4600308	Raccordement aux installations via KNX NOUVEAU	416.65	450.00	
4600273	Rallonge de cheminée (min. 840 – max. 1270 mm)	1'342.60	1'450.00	
Systèmes d'entrée d'air WESCO recommandés (Informations détaillées et autres systèmes d'entrée d'air : dès page 199)				
4600302	Fonction autoSwitch avec FKS-E NOUVEAU	259.25	280.00	
4600303	Fonction autoSwitch avec FKS-S NOUVEAU	425.00	459.00	

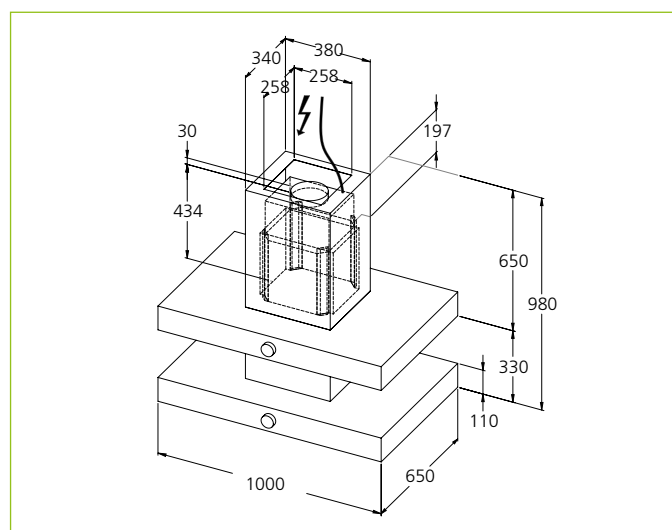
Données d'installation

Hauteurs

Evacuation dessus	650 – 980 mm
Circuit fermé	650 – 980 mm
Réglage de la hauteur	330 mm
Bloc ventilateur	465 mm

Instructions d'installation

- Gaine d'évacuation : Ø 150 mm, de préférence insonorisée
- Kit de montage pour fixation à la dalle en béton
- Sortie ronde Ø 150 mm, arrière, avant, latérale et gaine plate type 82 / 100 impossible
- Possibilités de raccordement électrique (plus-value)
→ Voir fin du chapitre Hottes îlots «Exécutions spéciales» ou chapitre 7 systèmes d'entrée d'air
- Matériel d'installation nécessaire: dès page 228
- Hotte à circuit fermé : peinture lessivable recommandée
- Avec la fonction autoSwitch, aucun autre système d'entrée d'air n'est nécessaire.





- Éléance aérienne pour passionnés d'esthétique, de technique et d'éclairage
- Principe berbel de dégraissage par centrifugation sans filtre : atout efficacité
- Fonctionnement efficace grâce au ventilateur EC ultra-performant et à l'éclairage LED de qualité
- Entretien facile grâce au carter amovible
- Matériaux de qualité : atout longévité
- Eclairage LED non éblouissant du plan de cuisson à température variable
- Eclairage latéral indépendant créant une ambiance agréable dans la cuisine
- Télécommande : atout convivialité
- Course réglable jusqu'à 1'200 mm. Pratique et ergonomique, la fonction Teach stoppe automatiquement la hotte à la hauteur voulue
- Ciel en verre blanc ou noir : atout modernité
- Rétroéclairage Moodlight intégré : atout ambiance (option)
- berbel RemoteApp : télécommande de toutes les fonctions par iPhone (option)
- Exécution escamotable ou mi-escamotable dans le faux-plafond (option)



Spécifications techniques

Débit d'air libre (ventilateur)	95 : 760 m³/h / 115 : 875 m³/h 135 : 960 m³/h	Eclairage du plan de cuisson à température chromatique réglable (kelvin)	2700 – 6500 (réglable)
Puissance du moteur	170 watt	Eclairage du plan de cuisson	Sans variateur de lumière
Vitesses	3+i	Eclairage d'ambiance à température chromatique réglable (kelvin)	2700 – 6500 (réglable)
Débit d'air / Niveau sonore min.	95 : 270 / 43*1 / 115 : 290 / 45*1 135 : 320 / 53*1	Eclairage d'ambiance	Sans variateur de lumière
Débit d'air / Niveau sonore max.	95 : 420 / 57*1 / 115 : 480 / 60*1 135 : 510 / 62*1	Eclairement en lux	95 : 705 / 115 : 740 / 135 : 475
Débit d'air / Niveau sonore intensif	95 : 520 / 61*1 / 115 : 610 / 63*1 135 : 660 / 67*1	Commande	Télécommande
Eclairage du plan de	95 : LED / 22.2 watt 115 : LED / 29.6 watt 135 : LED / 30.2 watt	Fonction d'arrêt temporisé	Oui
Eclairage	95 : LED / 6 watt / 115 : LED / 7 watt 135 : LED / 8 watt	Indicateur de saturation des filtres	Non
		Classification des filtres à charbon	★★★ / ☆☆

*1 Niveau sonore dB(A) re 1 pW selon EN 60704-3

N° d'article	Délai de livraison	Dimensions L x P mm	CHF hors TVA/TAR	CHF TVA ind.	TAR (TVA ind.)
4009646 - 2 0		BDL 95 SKE	950x460	6'842.60	7'390.00 12.00
4900008 - 2 0	5 semaines	BDL 95 SKE version escamotable	950x460	7'972.20	8'610.00 12.00
4900008 - 2 0	5 semaines	BDL 95 SKE version mi-escamotable	950x460	7'972.20	8'610.00 12.00
4009647 - 2 0		BDL 115 SKE	1150x460	7'166.65	7'740.00 12.00
4900008 - 2 0	5 semaines	BDL 115 SKE version escamotable	1150x460	8'287.05	8'950.00 12.00
4900008 - 2 0	5 semaines	BDL 115 SKE version mi-escamotable	1150x460	8'287.05	8'950.00 12.00
4009648 - 2 0	sur demande	BDL 135 SKE	1350x460	10'083.35	10'890.00 12.00
4900008 - 2 0	sur demande	BDL 135 SKE version escamotable	1350x460	11'824.05	12'770.00 12.00
4900008 - 2 0	sur demande	BDL 135 SKE version mi-escamotable	1350x460	11'824.05	12'770.00 12.00

Variantes	
1	Verre blanc
2	Verre noir

Accessoires et options		Délai de livraison	CHF hors TVA/TAR	CHF TVA incl.	TAR (TVA incl.)
Options à plus-value					
4600309	Module de communication Bluetooth avec App NOUVEAU		78.70	85.00	
4010251	Enclenchement/déclenchement automatique autoRun® NOUVEAU		111.10	120.00	
Livrabl e dès l'été 2017					
4600307	Raccordement aux installations via KNX NOUVEAU		416.65	450.00	
Ciel avec Moodlight					
4009650	BDL 95 blanc	4 semaines	509.25	550.00	
4009651	BDL 95 noir	4 semaines			
4009652	BDL 115 blanc	4 semaines			
4009653	BDL 115 noir	4 semaines			
4009654	BDL 135 blanc	4 semaines	666.65	720.00	
4009655	BDL 135 noir	4 semaines			
4009665	Ciel pour plafond incliné (en 2 pièces)	4 semaines	509.25	550.00	
4009824	Filtre de désodorisation Permalyt pour BDL 95 ☆☆		1'092.60*	1'180.00*	
4009825	Filtre de désodorisation Permalyt pour BDL 115 / 135 ☆☆		1'092.60*	1'180.00*	
4009663	Rallonge de câble < 400 mm (avec câble électrique)	4 semaines	340.75	368.00	
4009664	Rallonge de câble ≥ 400 mm (avec câble électrique)	4 semaines	681.50	736.00	

* Plus-value valable seulement avec commande simultanée de BDL 95/115/135

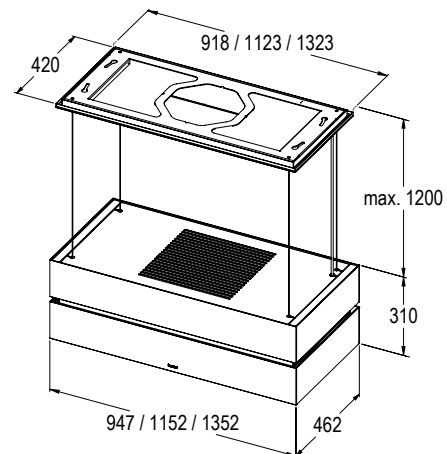
Données d'installation

Hauteurs
Réglage de la hauteur **1200 mm**

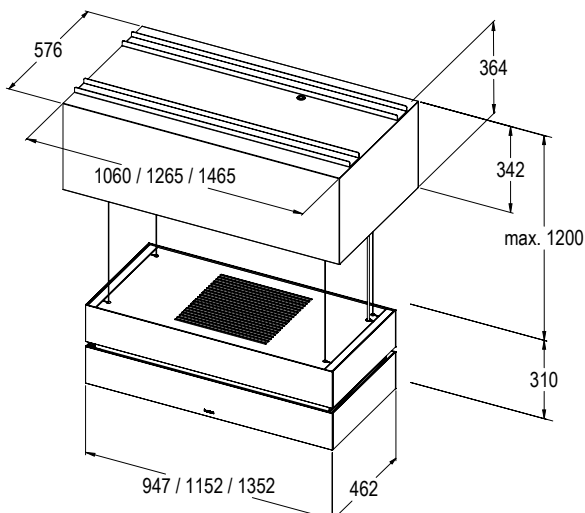
Instructions d'installation

- Câbles de suspension rallongeables pour plafonds hauts; la hotte est suspendue à la hauteur de la rallonge en dessous du plafond
- La course est toujours de 1200 mm, quelle que soit la longueur des câbles de suspension
- Equiert un plafond à structure porteuse suffisante (poids intrinsèque + contraintes liées au système ascenseur)
- Couleurs : blanc RAL 9016 / noir RAL 9005
Attention : L'apparence des peintures RAL varie en fonction des matériaux utilisés (p. ex. bois, verre, etc.) et peuvent différer des couleurs environnantes
- A choix : façade en verre et ciel selon RAL (plus-value)
- Hotte à circuit fermé : peinture lessivable recommandée
- Eclairage du plan de cuisson à température réglable à la pose
- Rétroéclairage Moodlight commandé par l'interrupteur de la pièce
- Rallonges et ciel à éclairage d'ambiance impossibles pour version escamotable ou mi-escamotable
- Hotte escamotable ou mi-escamotable : les raccordements doivent être aménagés à l'avance dans la dalle du plafond

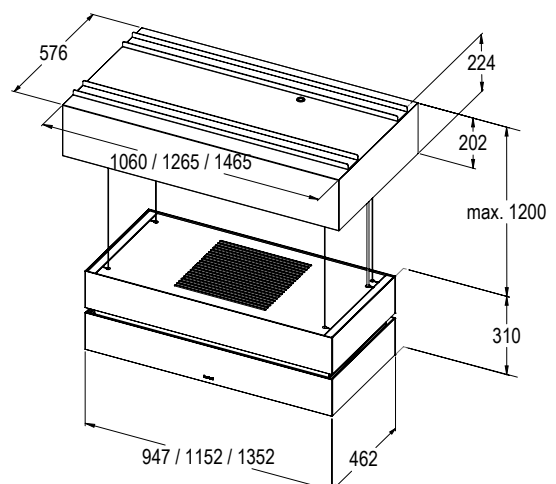
Ciel en verre (version standard)



Variante escamotable (ES)



Variante mi-escamotable (MES)





- Élégance aérienne pour esthètes passionnés d'esthétique et de technique
- Principe berbel de dégraissage par centrifugation sans filtre : atout efficience
- Carter amovible : nettoyage facile au lave-vaisselle
- Matériaux de qualité : atout longévité
- Fonctionnement efficace grâce au ventilateur EC ultra-performant et à l'éclairage LED de qualité
- Eclairage LED non éblouissant du plan de cuisson à température variable
- Eclairage d'ambiance complémentaire
- Ciel en verre blanc ou noir : atout élégance
- Télécommande : atout convivialité
- Course réglable jusqu'à 1'200 mm. Pratique et ergonomique, la fonction Teach stoppe automatiquement la hotte à la hauteur voulue
- berbel RemoteApp : télécommande de toutes les fonctions par iPhone (option)
- Evacuation JetStream pour version escamotable ou mi-escamotable en plafond
- EcoSwitch : fonction bimodale évacuation/recyclage, commande par touches



Spécifications techniques

Débit d'air libre (ventilateur)	95: 760 m³/h / 115: 875 m³/h 135: 960 m³/h
Puissance du moteur	170 watt
Vitesses	3+i
Débit d'air / Niveau sonore min.	95: 270 / 43*1 / 115: 290 / 45*1 135: 320 / 53*1
Débit d'air / Niveau sonore max.	95: 420 / 57*1 / 115: 480 / 60*1 135: 510 / 62*1
Débit d'air / Niveau sonore intensif	95: 520 / 61*1 / 115: 610 / 63*1 135: 660 / 67*1
Eclairage du plan de	95: LED / 22.2 watt 115: LED / 29.6 watt 135: LED / 30.2 watt
Eclairage	95: LED / 6 watt / 115: LED / 7 watt 135: LED / 8 watt

Eclairage du plan de cuisson à température chromatique réglable (kelvin)	2700 – 6500 (réglable)
Eclairage du plan de cuisson	Sans variateur de lumière
Eclairage d'ambiance à température chromatique réglable (kelvin)	2700 – 6500 (réglable)
Eclairage d'ambiance	Sans variateur de lumière
Eclairage en lux	95: 705 / 115: 740 / 135: 475
Commande	Télécommande
Fonction d'arrêt temporisé	Oui
Indicateur de saturation des filtres	Non
Classification des filtres à charbon	★★★ / ☆☆

*1 Niveau sonore dB(A) re 1 pW selon EN 60704-3

N° d'article	Délai de livraison	Dimensions L x P mm	CHF hors TVA/TAR	CHF TVA incl.	TAR (TVA incl.)
4900008 - 0 0 BDL 95 SKE version escamotable*	5 semaines	950 x 460	9'759.25	10'540.00	12.00
4900008 - 0 0 BDL 95 SKE version mi-escamotable*	5 semaines	950 x 460	9'759.25	10'540.00	12.00
4900008 - 0 0 BDL 115 SKE version escamotable*	5 semaines	1150 x 460	10'074.05	10'880.00	12.00
4900008 - 0 0 BDL 115 SKE version mi-escamotable*	5 semaines	1150 x 460	10'074.05	10'880.00	12.00
4900008 - 0 0 BDL 135 SKE version escamotable*	sur demande	1350 x 460	13'611.10	14'700.00	12.00
4900008 - 0 0 BDL 135 SKE version mi-escamotable*	sur demande	1350 x 460	13'611.10	14'700.00	12.00

- Variantes**
- 1 Verre blanc
 - 2 Verre noir

Accessoires et options		Délai de livraison	CHF hors TVA/TAR	CHF TVA incl.	TAR (TVA incl.)
Options sans plus-value					
4009822	Set d'évacuation 1 avec ventilateur de façade BAL 150 + 5 semaines boîtier de commande			commande en combinaison avec JetStream**	
4009823	Set d'évacuation 2 avec BZL BT et clapet mural BMK	5 semaines		commande en combinaison avec JetStream**	
Options à plus-value					
4010237	Tuyau encastré Ø 150 mm pour sets d'évacuation 1 et 2		22.20	24.00	
4001624	Tuyau télescopique Ø 150 mm pour sets d'évacuation 1 et 2		17.60	19.00	
4009780	Isolation pour sets d'évacuation 1 et 2		18.05	19.50	
4009824	Filtre de désodorisation Permalyt pour BDL 95 ☆☆		1'092.60*	1'180.00*	
4009825	Filtre de désodorisation Permalyt pour BDL 115 / 135 ☆☆		1'092.60*	1'180.00*	

** Le prix de vente Skyline JetStream inclut le set d'évacuation 1 ou 2, à spécifier svp à la commande

* Plus-value valable seulement avec commande simultanée de BDL 95/115/135

Données d'installation

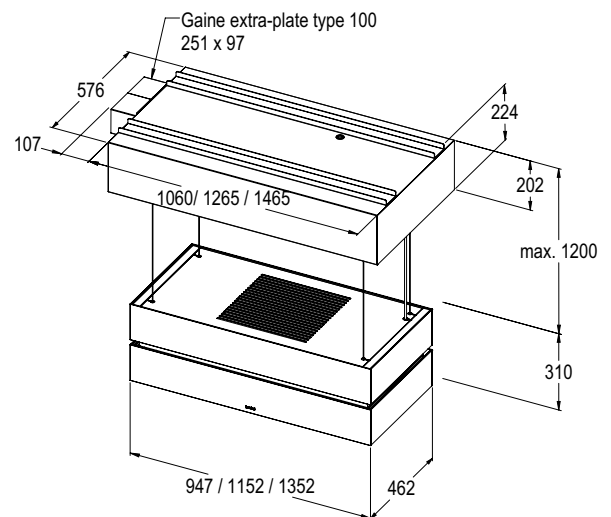
Hauteurs

Réglage de la hauteur **1200 mm**

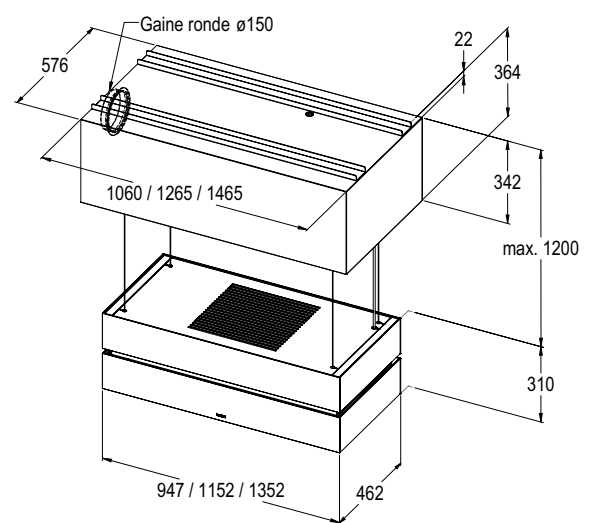
Instructions d'installation

- Les raccordements électriques et les gaines d'évacuation pour la technologie JetStream doivent être pré-installés dans le plafond au moment des travaux
- Technologie JetStream avec set d'évacuation 1 ou 2 à choix
- Variante mi-escamotable avec set d'évacuation 2 : veiller à la hauteur de pose du ventilateur déporté BZL (260 mm)
- Variantes d'évacuation :
 - mi-escamotable (MES) = gaine extra-plate type 100
Adaptateur (livré) : doit être raccordé à l'élément télescopique (Art. Nr. 4004103)
 - escamotable (ES) = raccordement sur gaine ronde Ø 150 mm
- Attention : le faux-plafond est terminé après la pose de la gaine d'évacuation, des raccordements électriques et du caisson d'encastrement
- Requiert un plafond à structure porteuse suffisante (poids intrinsèque + contraintes liées au système ascenseur)
- Couleurs : blanc RAL 9016 / noir RAL 9005
Attention : L'apparence des peintures RAL varie en fonction des matériaux utilisés (p. ex. bois, verre, etc.) et peuvent différer des couleurs environnantes
- A choix : façade en verre et ciel selon RAL (plus-value)
- Hotte à circuit fermé : peinture lessivable recommandée
- Rallonges et ciel à éclairage d'ambiance impossibles
- Regard de visite pour accéder au ventilateur encastré BZL et clapet mural BMK

Variante mi-escamotable (MES)



Variante escamotable (ES)



VARIANTES D'EXÉCUTION SKYLINE EDGE

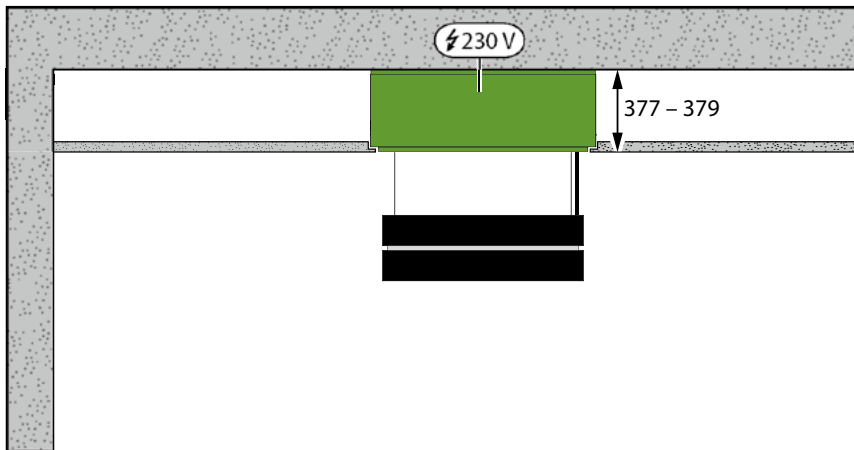
Versions escamotables

Selon la configuration, la pose de la gaine d'évacuation peut nécessiter différents composants supplémentaires (p. ex. manchon, coude). Le système de suspension convient aux hauteurs de faux-plafond suivantes:

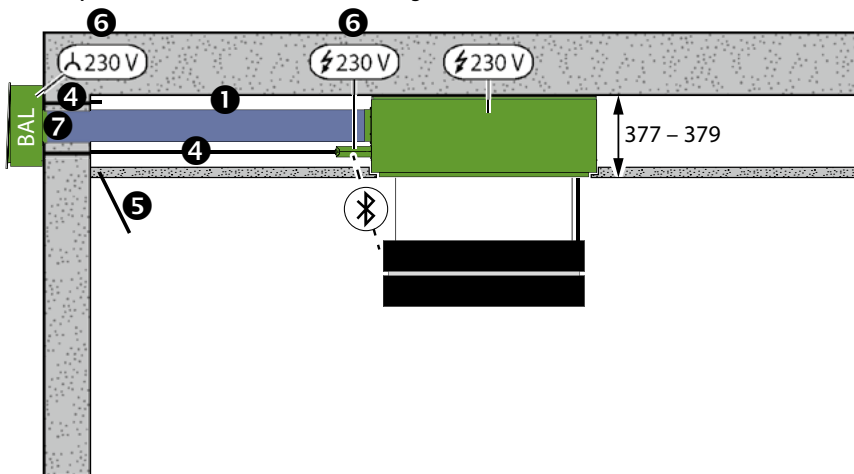
- 377 – 379 mm hauteur de faux-plafond totale pour la version escamotable.

Pour les faux-plafonds de hauteur supérieure, il est possible de rallonger les suspensions en vissant des tiges filetées sur les goujons d'ancrage.

Ciel pour version escamotable – Recyclage



Ciel pour version escamotable et technologie JetStream – Evacuation



Set d'évacuation 1

avec ventilateur de façade BAL et boîtier de commande

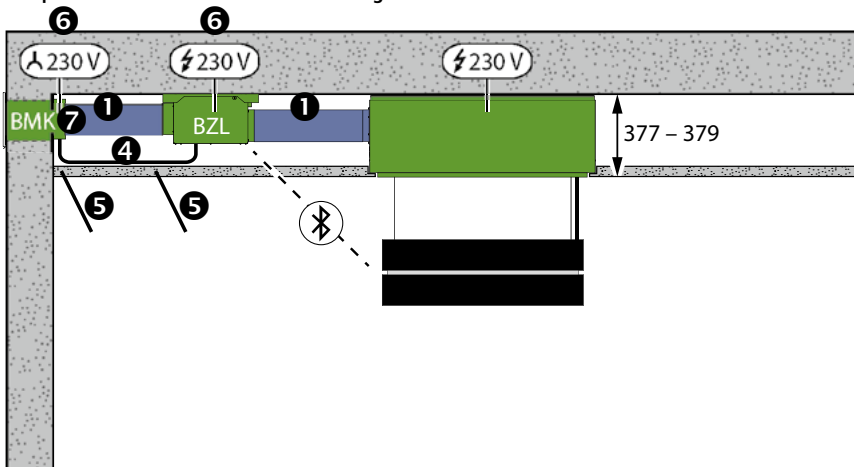
- ❶ Gaine ronde Ø 150 mm
- ❷ Tube de protection Ø 30 mm
- ❸ Regard de visite pour BAL
- ❹ Alimentation électrique accessible pour révision
- ❺ Tuyau télescopique, tuyau encastré et isolation à commander séparément

⚡ Ligne électrique

⌋ Prise électrique

📶 Connexion Bluetooth

Ciel pour version escamotable et technologie JetStream – Evacuation



Set d'évacuation 2

avec ventilateur déporté BZL et clapet mural BMK

- ❶ Gaine ronde Ø 150 mm
- ❷ Tube de protection Ø 30 mm
- ❸ Regard de visite pour BMK et BLZ
- ❹ Alimentation électrique accessible pour révision
- ❺ Tuyau télescopique, tuyau encastré et isolation à commander séparément

⚡ Ligne électrique

⌋ Prise électrique

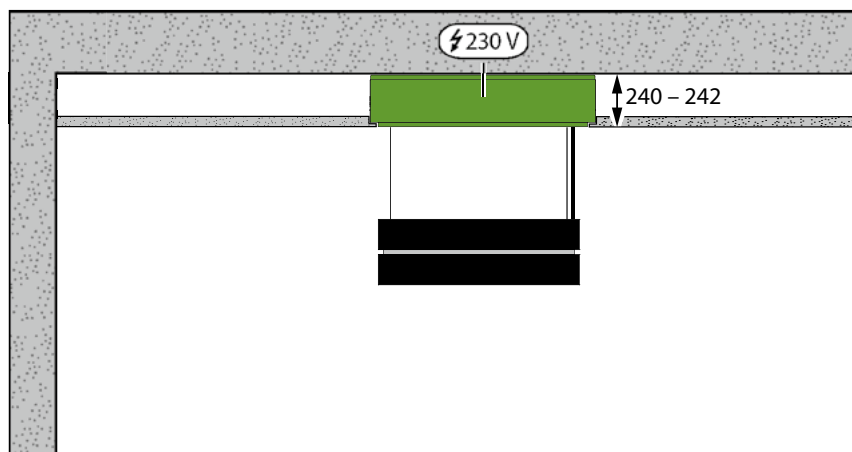
📶 Connexion Bluetooth

Versions mi-escamotables

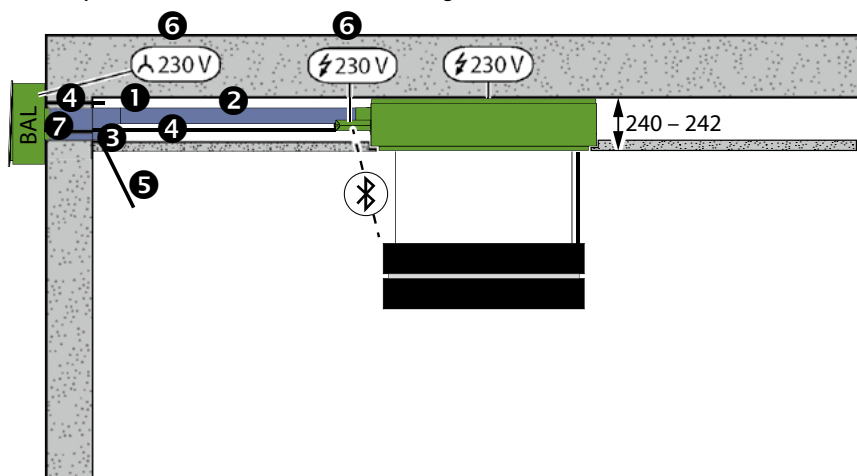
- 240 – 242 mm hauteur de faux-plafond totale pour la version mi-escamotable avec ventilateur de façade BAL.
- 260 mm hauteur libre de faux-plafond plus épaisseur du faux-plafond, en mm, pour la version mi-escamotable avec ventilateur déporté BZL.

Pour les faux-plafonds de hauteur supérieure, il est possible de rallonger les suspensions en vissant des tiges filetées sur les goujons d'ancrage.

Ciel pour version mi-escamotable – Recyclage



Ciel pour version mi-escamotable et technologie JetStream – Evacuation



Set d'évacuation 1

avec ventilateur de façade BAL et boîtier de commande

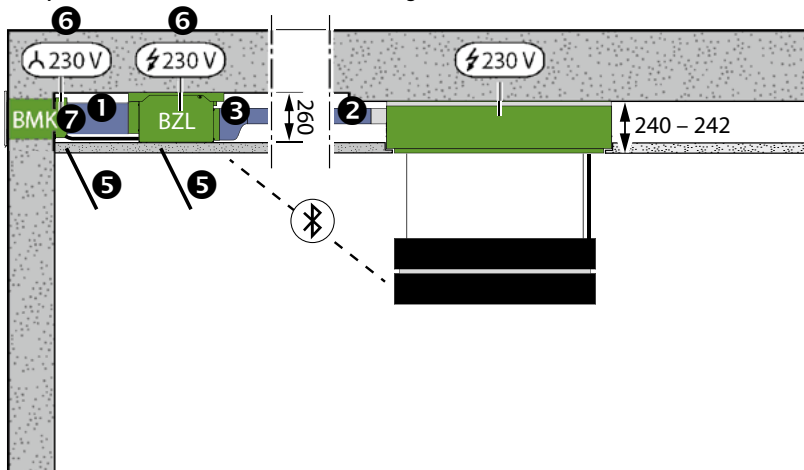
- 1 Gaine ronde Ø 150 mm
- 2 Gaine plate type 100
- 3 Transition gaine plate – gaine ronde
- 4 Tube de protection Ø 30 mm
- 5 Regard de visite pour BAL
- 6 Alimentation électrique accessible pour révision
- 7 Tuyau télescopique, tuyau encastré et isolation à commander séparément

⚡ Ligne électrique

⌋ Prise électrique

📶 Connexion Bluetooth

Ciel pour version mi-escamotable et technologie JetStream – Evacuation



Set d'évacuation 2

avec ventilateur déporté BZL et clapet mural BMK

- 1 Gaine ronde Ø 150 mm
- 2 Gaine plate type 100
- 3 Transition gaine plate – gaine ronde
- 5 Regard de visite pour BAL
- 6 Alimentation électrique accessible pour révision
- 7 Tuyau télescopique, tuyau encastré et isolation à commander séparément

⚡ Ligne électrique

⌋ Prise électrique

📶 Connexion Bluetooth



- Éléance aérienne pour passionnés d'esthétique, de technique et d'éclairage
- Principe berbel de dégraissage par centrifugation sans filtre : atout efficacité
- Fonctionnement efficient grâce au ventilateur EC ultra-performant et à l'éclairage LED de qualité
- Entretien facile grâce au carter amovible
- Matériaux de qualité : atout longévité
- Eclairage LED non éblouissant du plan de cuisson à température variable
- Hotte avec éclairage d'ambiance indépendant (fonction on/off et variateur d'intensité) : ou quand la cuisine devient un haut-lieu de détente chaleureuse.
- Télécommande : atout convivialité
- Course réglable jusqu'à 1'200 mm. Pratique et ergonomique, la fonction Teach stoppe automatiquement la hotte à la hauteur voulue
- Ciel en verre blanc ou noir : atout modernité
- Rétroéclairage du plafond : l'atout ambiance avec lumière de couleur modulable (option)
- berbel RemoteApp : télécommande de toutes les fonctions par iPhone (option)



Spécifications techniques

Débit d'air libre (ventilateur)	95 : 760 m³/h / 115 : 875 m³/h
Puissance du moteur	170 watt
Vitesses	3+i
Débit d'air / Niveau sonore min.	95 : 270 / 43*1 / 115 : 290 / 45*1
Débit d'air / Niveau sonore max.	95 : 420 / 57*1 / 115 : 480 / 60*1
Débit d'air / Niveau sonore intensif	95 : 520 / 61*1 / 115 : 610 / 63*1
Eclairage du plan de	95 : LED / 23 watt / 115 : LED / 27 watt
Eclairage	95 : LED / 6 watt / 115 : LED / 7 watt

Eclairage du plan de cuisson à température chromatique réglable (kelvin)	2700 – 6500 (réglable)
Eclairage du plan de cuisson	Sans variateur de lumière
Eclairage d'ambiance à température chromatique réglable (kelvin)	4000
Eclairage d'ambiance	Dimmable
Eclairage en lux	95 : 705 / 115 : 735
Commande	Télécommande
Fonction d'arrêt temporisé	Oui
Indicateur de saturation des filtres	Non
Classification des filtres à charbon	★★★ / ☆☆

*1Niveau sonore dB(A) re 1 pW selon EN 60704-3

N° d'article	Dimensions L x P mm	CHF hors TVA/TAR	CHF TVA ind.	TAR (TVA ind.)
4010021 - 2 0 BDL 95 SKE-L	950 x 460	6'842.60	7'390.00	12.00
4010022 - 2 0 BDL 115 SKE-L	1155 x 460	7'166.65	7'740.00	12.00
Variantes				
1 Verre blanc				
2 Verre noir				

Accessoires et options		Délai de livraison	CHF hors TVA/TAR	CHF TVA incl.	TAR (TVA incl.)
Options à plus-value					
4600309	Module de communication Bluetooth avec App NOUVEAU		78.70	85.00	
4010251	Enclenchement/déclenchement automatique autoRun® NOUVEAU		111.10	120.00	
Livrabale dès l'été 2017					
4600307	Raccordement aux installations via KNX NOUVEAU		416.65	450.00	
4009650	Ciel avec Moodlight pour BDL 95 blanc	4 semaines	509.25	550.00	
4009651	Ciel avec Moodlight pour BDL 95 noir	4 semaines	509.25	550.00	
4009652	Ciel avec Moodlight pour BDL 115 blanc	4 semaines	509.25	550.00	
4009653	Ciel avec Moodlight pour BDL 115 noir	4 semaines	509.25	550.00	
4009665	Ciel pour plafond incliné (en 2 pièces)	4 semaines	509.25	550.00	
4009824	Filtre de désodorisation Permalyt pour BDL 95 ☆☆		1'092.60*	1'180.00*	
4009825	Filtre de désodorisation Permalyt pour BDL 115 ☆☆		1'092.60*	1'180.00*	
4009663	Rallonge de câble < 400 mm (avec câble électrique)	4 semaines	340.75	368.00	
4009664	Rallonge de câble ≥ 400 mm (avec câble électrique)	4 semaines	681.50	736.00	

* Plus-value valable seulement avec commande simultanée de BDL 95/115

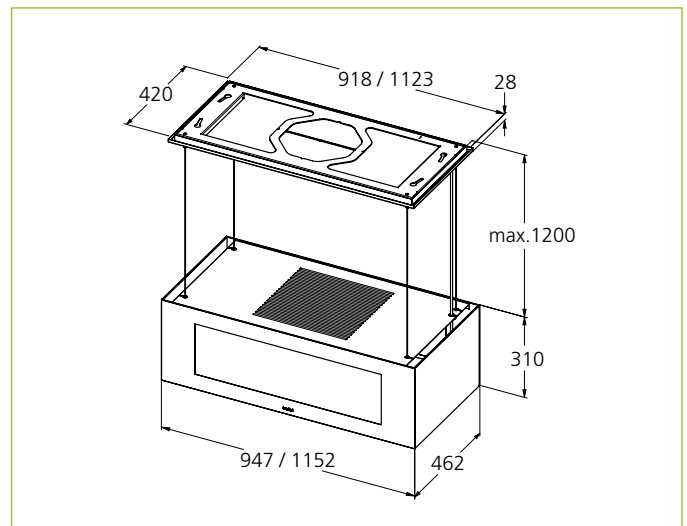
Données d'installation

Hauteurs

Réglage de la hauteur **1200 mm**

Instructions d'installation

- Câbles de suspension rallongeables pour plafonds hauts; la hotte est suspendue à la hauteur de la rallonge en dessous du plafond
- La course est toujours de 1200 mm, quelle que soit la longueur des câbles de suspension
- Equiert un plafond à structure porteuse suffisante (poids intrinsèque + contraintes liées au système ascenseur)
- Couleurs : blanc RAL 9016 / noir RAL 9005
Attention : L'apparence des peintures RAL varie en fonction des matériaux utilisés (p. ex. bois, verre, etc.) et peuvent différer des couleurs environnantes
- A choix : façade en verre et ciel selon RAL (plus-value)
- Hotte à circuit fermé : peinture lessivable recommandée
- Eclairage du plan de cuisson à température réglable à la pose
- Rétroéclairage Moodlight commandé par l'interrupteur de la pièce





- Éléance aérienne pour passionnés d'esthétique, de technique et d'éclairage
- Principe berbel de dégraissage par centrifugation sans filtre : atout efficacité
- Fonctionnement efficient grâce au ventilateur EC ultra-performant et à l'éclairage LED de qualité
- Entretien facile grâce au carter amovible
- Matériaux de qualité : atout longévité
- Eclairage LED non éblouissant du plan de cuisson à température variable
- Eclairage latéral indépendant et dimmable créant une ambiance agréable dans la cuisine
- Télécommande : atout convivialité
- Course réglable jusqu'à 1'200 mm. Pratique et ergonomique, la fonction Teach stoppe automatiquement la hotte à la hauteur voulue
- Ciel en verre blanc ou noir : atout modernité
- Rétroéclairage Moodlight intégré : atout ambiance (option)
- berbel RemoteApp : télécommande de toutes les fonctions par iPhone (option)



Spécifications techniques

Débit d'air libre (ventilateur)	95 : 760 m³/h 115 : 875 m³/h	Eclairage du plan de cuisson à température chromatique réglable (kelvin)	2700 – 6500 (réglable)
Puissance du moteur	170 watt	Eclairage du plan de cuisson	Sans variateur de lumière
Vitesses	3+i	Eclairage d'ambiance à température chromatique réglable (kelvin)	4000
Débit d'air / Niveau sonore min.	95 : 270 / 43*1 / 115 : 290 / 45*1	Eclairage d'ambiance	Dimmable
Débit d'air / Niveau sonore max.	95 : 420 / 57*1 / 115 : 460 / 60*1	Eclairement en lux	95 : 705 / 115 : 665
Débit d'air / Niveau sonore intensif	95 : 520 / 61*1 / 115 : 610 / 63*1	Commande	Télécommande
Eclairage du plan de	95 : LED / 15.6 watt 115 : LED / 19.1 watt	Fonction d'arrêt temporisé	Oui
Eclairage	95 : LED / 4.4 watt 115 : LED / 5.6 watt	Indicateur de saturation des filtres	Non
		Classification des filtres à charbon	★★★ / ☆☆

*1 Niveau sonore dB(A) re 1 pW selon EN 60704-3

N° d'article	Délai de livraison	Dimensions L x P mm	CHF hors TVA/TAR	CHF TVA ind.	TAR (TVA incl.)
4009644 - 2 0 BDL 95 SK	3 semaines	950 x 460	6'842.60	7'390.00	12.00
4009645 - 2 0 BDL 115 SK	3 semaines	1155 x 460	7'166.65	7'740.00	12.00
Variantes					
1 Verre blanc					
2 Verre noir					

Accessoires et options		Délai de livraison	CHF hors TVA/TAR	CHF TVA incl.	TAR (TVA incl.)
Options à plus-value					
4600309	Module de communication Bluetooth avec App NOUVEAU		78.70	85.00	
4010251	Enclenchement/déclenchement automatique autoRun® NOUVEAU Livrabl e dès l'été 2017		111.10	120.00	
4600307	Raccordement aux installations via KNX NOUVEAU Ciel avec Moodlight		416.65	450.00	
4009650	BDL 95 blanc	4 semaines	509.25	550.00	
4009651	BDL 95 noir	4 semaines			
4009652	BDL 115 blanc	4 semaines			
4009653	BDL 115 noir	4 semaines			
4009663	Rallonge de câble < 400 mm (avec câble électrique)	4 semaines	340.75	368.00	
4009664	Rallonge de câble ≥ 400 mm (avec câble électrique)	4 semaines	681.50	736.00	
4009665	Ciel pour plafond incliné (en 2 pièces)	4 semaines	509.25	550.00	
4009824	Filtre de désodorisation Permalyt pour BDL 95 ☆☆		1'092.60*	1'180.00*	
4009825	Filtre de désodorisation Permalyt pour BDL 115 ☆☆		1'092.60*	1'180.00*	

* Plus-value valable seulement avec commande simultanée de BDL 95/115

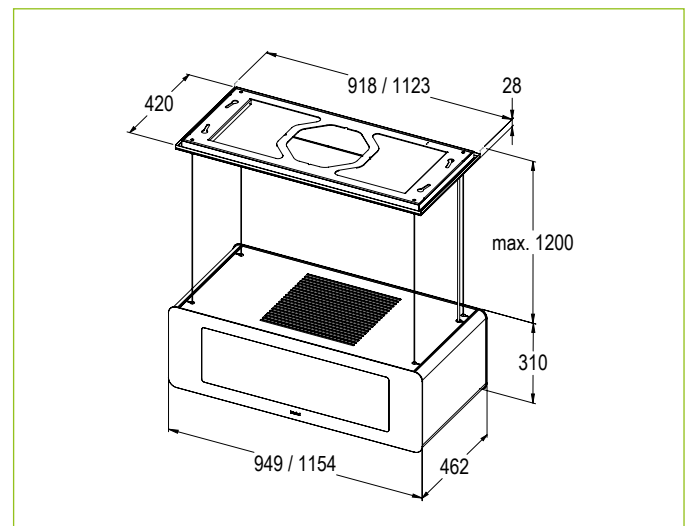
Données d'installation

Hauteurs

Réglage de la hauteur **1200 mm**

Instructions d'installation

- Câbles de suspension rallongeables pour plafonds hauts; la hotte est suspendue à la hauteur de la rallonge en dessous du plafond
- La course est toujours de 1200 mm, quelle que soit la longueur des câbles de suspension
- Equiert un plafond à structure porteuse suffisante (poids intrinsèque + contraintes liées au système ascenseur)
- Couleurs : blanc RAL 9016 / noir RAL 9005
Attention : L'apparence des peintures RAL varie en fonction des matériaux utilisés (p. ex. bois, verre, etc.) et peuvent différer des couleurs environnantes
- A choix : façade en verre et ciel selon RAL (plus-value)
- Hotte à circuit fermé : peinture lessivable recommandée
- Eclairage du plan de cuisson à température réglable à la pose
- Rétroéclairage Moodlight commandé par l'interrupteur de la pièce





- Hotte esthétique à la technique ultramoderne
- Principe berbel de dégraissage par centrifugation sans filtre : atout efficacité
- Entretien facile grâce au carter rabattable
- Matériaux de qualité : atout longévité
- Eclairage LED non éblouissant du plan de cuisson
- Eclairage d'ambiance indirect
- Télécommande : atout convivialité
- Réglage automatique de la hauteur grâce à la fonction ascenseur, pratique et ergonomique



Spécifications techniques

Débit d'air libre (ventilateur)	760 m ³ /h
Puissance du moteur	170 watt
Vitesses	3+i
Débit d'air / Niveau sonore min.	230 m ³ /h / 50 dB(A)* ¹
Débit d'air / Niveau sonore max.	375 m ³ /h / 62 dB(A)* ¹
Débit d'air / Niveau sonore intensif	500 m ³ /h / 71 dB(A)* ¹
Eclairage	cercle de LED / 23.4 watt

Eclairage du plan de cuisson à température chromatique (kelvin)	3500
Eclairage en lux	680
Commande	Télécommande
Fonction d'arrêt temporisé	Oui
Indicateur de saturation des filtres	Non
Classification des filtres à charbon	★★

*1 Niveau sonore dB(A) re 1 pW selon EN 60704-3

N° d'article		Délai de livraison	Dimensions L x P mm	CHF hors TVA/TAR	CHF TVA incl.	TAR (TVA incl.)
4008015 - 100	BDL 60 SKR Verre blanc	4 semaines	Ø 600	7'062.60	7'660.00	12.00
4008014 - 100	BDL 60 SKR Verre noir	4 semaines	Ø 600	7'092.60	7'660.00	12.00

Accessoires et options

Délai de livraison

Options à plus-value

4009353	Rallonge de câble < 1 m (avec câble électrique)	4 semaines	340.75	368.00
4009354	Rallonge de câble ≥ 1 m (avec câble électrique)	4 semaines	681.50	736.00

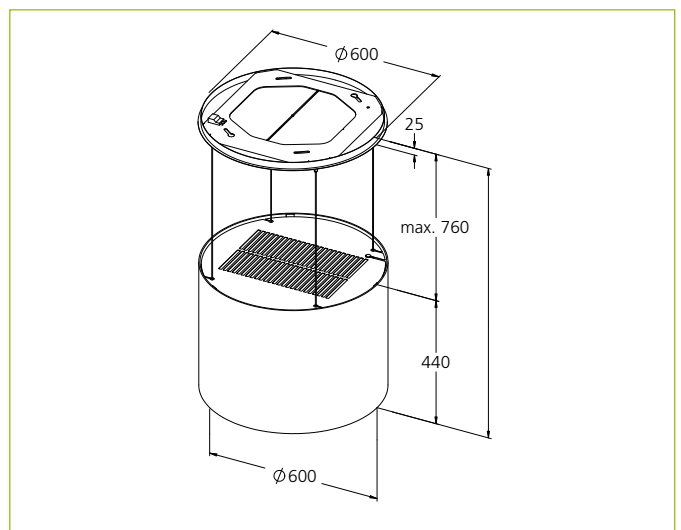
Données d'installation

Hauteurs

Réglage de la hauteur **760 mm**

Instructions d'installation

- Eclairage d'ambiance intégré dirigé vers le haut
 - Convient aux plans de cuisson jusqu'à max. 80 cm de largeur
 - Modèle standard pour hauteurs de plafond jusqu'à 275 cm (hauteur utile sous la hotte 155 cm)
 - Pose aisée grâce à la plaque de fixation
 - équiper un plafond à structure porteuse suffisante (poids intrinsèque + contraintes liées au système ascenseur)
 - Hotte à circuit fermé : peinture lessivable recommandée
 - Câbles de suspension rallongeables pour plafonds hauts; la hotte est suspendue à la hauteur de la rallonge en dessous du plafond
 - Couleurs : blanc RAL 9016 / noir RAL 9005
- Attention : L'apparence des peintures RAL varie en fonction des matériaux utilisés et peut différer des couleurs environnantes





- Ligne svelte, puissance de tirage
- Principe berbel de dégraissage par centrifugation sans filtre : atout efficacité
- Entretien facile grâce au carter rabattable
- Matériaux de qualité : atout longévité
- Eclairage LED non éblouissant du plan de cuisson
- Changement facilité des filtres à charbon actif grâce à l'habillage de cheminée amovible



Spécifications techniques

Débit d'air libre (ventilateur)	750 m³/h	Eclairage du plan de cuisson à	
Puissance du moteur	195 watt	température chromatique (kelvin)	3500
Vitesses	3	Eclairage en lux	460
Débit d'air / Niveau sonore min.	240 m³/h / 44 dB(A)*1	Commande	Boutons-poussoirs
Débit d'air / Niveau sonore max.	550 m³/h / 66 dB(A)*1	Fonction d'arrêt temporisé	Oui
Débit d'air / Niveau sonore intensif	-	Indicateur de saturation des filtres	Non
Eclairage	4 x bandeau LED / 13 watt	Classification des filtres à charbon	★★★

*1 Niveau sonore dB(A) re 1 pW selon EN 60704-3

N° d'article	Délai de livraison	Dimensions L x P mm	CHF hors TVA/TAR	CHF TVA incl.	TAR (TVA incl.)
4008068 - 0	3 semaines	900 x 660	2'824.05	3'050.00	12.00
Variantes		Plus-value			
0	650 mm hauteur totale de la hotte				
1	700 mm hauteur totale de la hotte				
2	750 mm hauteur totale de la hotte				
3	800 mm hauteur totale de la hotte				
4	850 mm hauteur totale de la hotte				
5	900 mm hauteur totale de la hotte				
0	Evacuation				
1	Circuit fermé		449.05	485.00	
2	Hybride		449.05	485.00	

Accessoires et options

Options à plus-value

4009835	Grille de diffusion	2 pièces avec bande adhésive	72.20	78.00
---------	----------------------------	------------------------------	-------	--------------

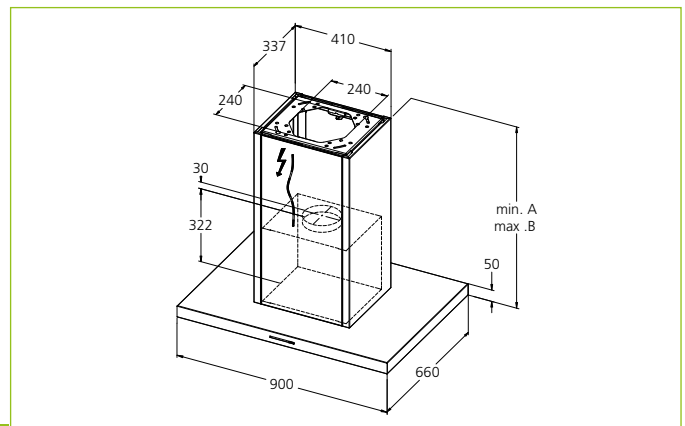
Données d'installation

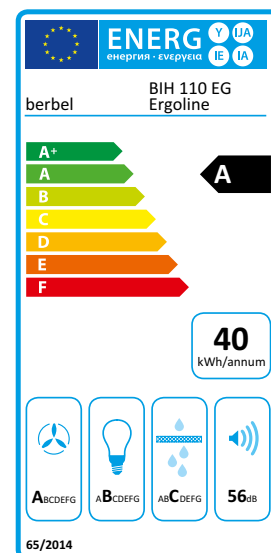
Hauteurs

Evacuation dessus A – B	650 – 900 mm
Circuit fermé A – B	650 – 900 mm
Hybride	900 mm
Bloc ventilateur	352 mm

Instructions d'installation

- Pose aisée par une seule personne
- Gaine d'évacuation : Ø 150 mm, de préférence insonorisée
- Filtres hybrides : hauteur minimale de la cheminée 850 mm
- Autres variantes et rallonge de cheminée sur demande
- Façade de la cheminée en verre blanc (RAL 9016) / noir (RAL 9005) sur demande
- Hotte à circuit fermé : peinture lessivable recommandée





- Design ergonomique : liberté de mouvement
- Principe berbel de dégraissage par centrifugation sans filtre : atout efficacité
- Entretien facile grâce au carter rabattable
- Technologie Back-Flow : captation améliorée et balayage anti-buée des éléments en verre
- Fonctionnement efficient et ultra-silencieux grâce au ventilateur EC ultra-performant et à l'éclairage LED de qualité
- Température chromatique réglable de 2700 – 6500 kelvin
- Matériaux de qualité : atout longévité
- Eclairage LED non éblouissant du plan de cuisson
- Commande intuitive à touches sensibles



Spécifications techniques

Débit d'air libre (ventilateur)	875 m³/h	Eclairage du plan de cuisson à température chromatique réglable (kelvin)	2700 – 6500
Puissance du moteur	170 watt	Eclairage en lux	430
Vitesses	3+i	Commande	Touch Control
Débit d'air / Niveau sonore min.	280 m³/h / 43 dB(A)*1	Fonction d'arrêt temporisé	Oui
Débit d'air / Niveau sonore max.	490 m³/h / 56 dB(A)*1	Indicateur de saturation des filtres	Oui
Débit d'air / Niveau sonore intensif	630 m³/h / 63 dB(A)*1	Classification des filtres à charbon	★★★ / ☆☆☆
Eclairage	4 x bandeau LED / 90.1 watt	*1 Niveau sonore dB(A) re 1 pW selon EN 60704-3	

N° d'article	Délai de livraison	Dimensions L x P mm	CHF hors TVA/TAR	CHF TVA incl.	TAR (TVA incl.)
4009806 - BIH 110 EG	4 semaines	1100 x 605	5'092.60	5'500.00	12.00
Variante		Plus-value			
1	880 mm hauteur totale de la hotte				
2	930 mm hauteur totale de la hotte				
3	980 mm hauteur totale de la hotte				
4	1030 mm hauteur totale de la hotte				
5	1080 mm hauteur totale de la hotte				
0	Argent métallisé				
1	Verre blanc				
2	Verre noir				
0	Evacuation				
2	Circuit fermé		449.05	485.00	

Accessoires et options		CHF hors TVA/TAR	CHF TVA incl.	TAR (TVA incl.)
Options à plus-value				
4008033	Télécommande BFB 3	221.30	239.00	
4008301	Préparation pour télécommande BFB 3	314.80	340.00	
4009836	Filtre de désodorisation Permalyt BUR 150 ☆☆	1'393.50	1'505.00	
4009835	Grille de diffusion	2 pièces avec bande adhésive	72.20	78.00

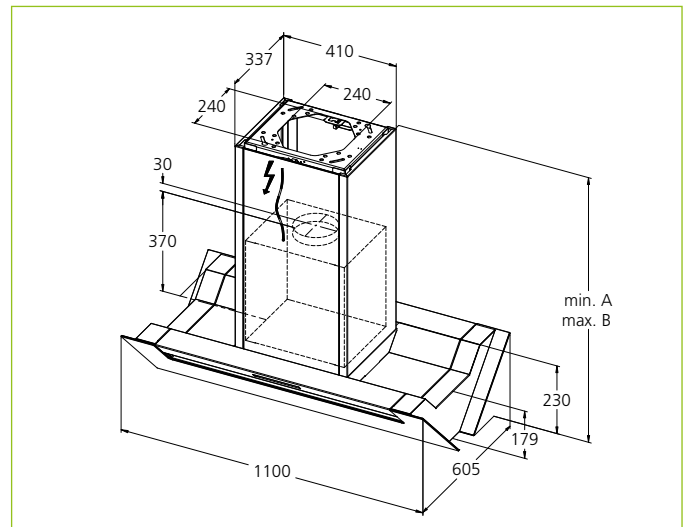
Données d'installation

Hauteurs

Evacuation dessus A – B	830 – 1080 mm
Circuit fermé A – B	880 – 1080 mm
Permalyt A – B	1030 – 1080 mm
Bloc ventilateur	400 mm

Instructions d'installation

- Gaine d'évacuation : Ø 150 mm, de préférence insonorisée
 - Convient aux plans de cuisson jusqu'à max. 90 cm de largeur
 - Technologie Back-Flow (ventilateur externe impossible)
 - Circuit fermé : hauteur minimale de la cheminée 700 mm
 - Autres variantes et rallonge de cheminée sur demande
 - Hotte à circuit fermé : peinture lessivable recommandée
 - Couleurs : blanc RAL 9016 / noir RAL 9005
- Attention : L'apparence des peintures RAL varie en fonction des matériaux utilisés et peut différer des couleurs environnantes





- Hotte filigrane de la ligne ECO
- Hygiène parfaite grâce à la coque WESCO FLOW CLEAN
- Fonctionnement efficient grâce au ventilateur EC ultra-performant et à l'éclairage LED de qualité
- Fonctionnement particulièrement silencieux grâce à la construction insonorisante
- Matériaux de qualité : atout longévité
- Eclairage LED non éblouissant du plan de cuisson
- Touch Control : commande intuitive
- Aspiration périphérique, filtres de dégraissage optimisés avec grille en inox : atout efficacité



Spécifications techniques

Débit d'air libre (ventilateur)	950 m³/h	Eclairage du plan de cuisson à température chromatique (kelvin)	3500
Puissance du moteur	165 watt	Eclairement en lux	550
Vitesses	3+i	Commande	Touch Control
Débit d'air / Niveau sonore min.	250 m³/h / 39 dB(A)*1	Fonction d'arrêt temporisé	Oui
Débit d'air / Niveau sonore max.	500 m³/h / 64 dB(A)*1	Indicateur de saturation des filtres	Oui
Débit d'air / Niveau sonore intensif	680 m³/h / 68 dB(A)*1	Classification des filtres à charbon	★★ / ☆☆☆
Eclairage	2 x bandeau LED / 26 watt	*1 Niveau sonore dB(A) re 1 pW selon EN 60704-3	

N° d'article	Dimensions L x P mm	CHF hors TVA/TAR	CHF TVA incl.	TAR (TVA incl.)
4009172 - 0 0 FHE quadro coupé	900 x 650	3'703.70	4'000.00	12.00
Variantes		Plus-value		
0 Evacuation				
2 Circuit fermé		333.35	360.00	

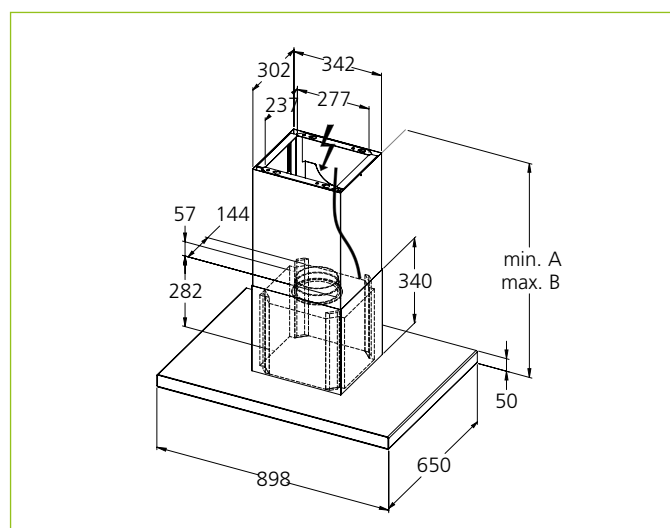
Accessoires et options		CHF hors TVA/TAR	CHF TVA incl.	TAR (TVA incl.)
Options à plus-value				
4600309	Module de communication Bluetooth avec App NOUVEAU	78.70	85.00	
4010251	Enclenchement/déclenchement automatique autoRun® NOUVEAU Livrabale dès l'été 2017	111.10	120.00	
4600308	Raccordement aux installations via KNX NOUVEAU	416.65	450.00	
4600308	Raccordement aux installations via KNX NOUVEAU	416.65	450.00	
4600306	Filtre de désodorisation PlasmaMade®, cylindrique ☆☆☆	1'106.50	1'195.00	0.60
4600248	Rallonge de cheminée évacuation 855 – 1245 mm	879.65	950.00	
4600249	Rallonge de cheminée circuit fermé 855 – 1245 mm	879.65	950.00	
Systèmes d'entrée d'air WESCO recommandés (Informations détaillées et autres systèmes d'entrée d'air : dès page 199)				
Contacteur de fenêtre FKS-E / FKS-Z				
Régulateur d'entrée d'air ZLR 2 / BZLR 2				

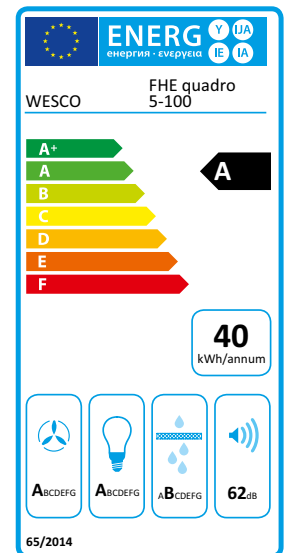
Données d'installation

Hauteurs		Hauteur réductible à (plus-value, voir page 87)	
Evacuation dessus A – B	610 – 855 mm	Sortie dessus	448 mm
Circuit fermé A – B	610 – 855 mm	Sortie latérale	536 mm
Circuit fermé avec PlasmaMade A – B	1040 – 1345 mm	Sortie avant	536 mm
Bloc ventilateur	339 mm	Sortie arrière	536 mm
		Gaine plate type 82 / 100	520 mm
		Recyclage	500 mm

Instructions d'installation

- Gaine d'évacuation : Ø 150 mm, de préférence insonorisée
 - Kit de montage pour fixation à la dalle en béton
 - Sortie ronde Ø 150 mm arrière, avant, latérale et gaine plate type 82 / 100 possible (plus-value) → Voir fin du chapitre Hottes îlots «Exécutions spéciales»
 - Possibilités de raccordement électrique (plus-value) → Voir fin du chapitre Hottes îlots «Exécutions spéciales» ou chapitre 6 systèmes d'entrée d'air
 - Accessoires de pose pour hottes à évacuation : voir chapitre 8 matériel d'installation
 - Hotte à circuit fermé : peinture lessivable recommandée
 - Couleur : noir RAL 9005
- Attention : L'apparence des peintures RAL varie en fonction des matériaux utilisés et peut différer des couleurs environnantes





- Hotte filigrane de la ligne ECO
- Fonctionnement efficient grâce au ventilateur EC ultra-performant et à l'éclairage LED de qualité
- Fonctionnement particulièrement silencieux grâce à la construction insonorisante
- Matériaux de qualité : atout longévité
- Eclairage LED blanc chaud non éblouissant du plan de cuisson
- Boutons-poussoirs rétroéclairés : atout convivialité
- Captation optimale grâce aux filtres de dégraissage optimisés avec grille inox
- Hygiène parfaite grâce à la coque WESCO FLOW CLEAN – option



Spécifications techniques

Débit d'air libre (ventilateur)	950 m³/h	Eclairage du plan de cuisson à température chromatique (kelvin)	3000
Puissance du moteur	165 watt	Eclairement en lux	550
Vitesses	3+i	Commande	Boutons-poussoirs
Débit d'air / Niveau sonore min.	250 m³/h / 39 dB(A)*1	Fonction d'arrêt temporisé	Oui
Débit d'air / Niveau sonore max.	550 m³/h / 62 dB(A)*1	Indicateur de saturation des filtres	Oui
Débit d'air / Niveau sonore intensif	735 m³/h / 69 dB(A)*1	Classification des filtres à charbon	★★ / ☆☆☆
Eclairage	100 : 4 x LED / 9.2 watt		

*1 Niveau sonore dB(A) re 1 pW selon EN 60704-3

N° d'article	Dimensions L x P mm	CHF hors TVA/TAR	CHF TVA incl.	TAR (TVA incl.)
4008845 - 0 0 FHE quadro 5-100	1000 x 650	3'481.50	3'760.00	12.00
Variantes		Plus-value		
0 Evacuation				
2 Circuit fermé		333.35	360.00	

Accessoires et options		CHF hors TVA/TAR	CHF TVA incl.	TAR (TVA incl.)
Options à plus-value				
4600309	Module de communication Bluetooth avec App NOUVEAU	78.70	85.00	
4010251	Enclenchement/déclenchement automatique autoRun® NOUVEAU Livrabl e dès l'été 2017	111.10	120.00	
4600308	Raccordement aux installations via KNX NOUVEAU	416.65	450.00	
4600306	Filtre de désodorisation PlasmaMade®, cylindrique ☆☆☆	1'106.50	1'195.00	0.60
4600308	Raccordement aux installations via KNX NOUVEAU	416.65	450.00	
4009066	Rallonge de cheminée évacuation (min. A 860 – max. B 1250 mm)	879.65	950.00	
4600109	Rallonge de cheminée circuit fermé (min. A 860 – max. B 1250 mm)	879.65	950.00	
4600108	Coque WESCO FLOW CLEAN pour largeur 100 cm	174.05	188.00	
4600109	Coque WESCO FLOW CLEAN pour largeur 120 cm	190.75	206.00	
Systèmes d'entrée d'air WESCO recommandés (Informations détaillées et autres systèmes d'entrée d'air : dès page 199)				
Contacteur de fenêtre FKS-E / FKS-Z				
Régulateur d'entrée d'air ZLR 2 / BZLR 2				

Données d'installation

Hauteurs

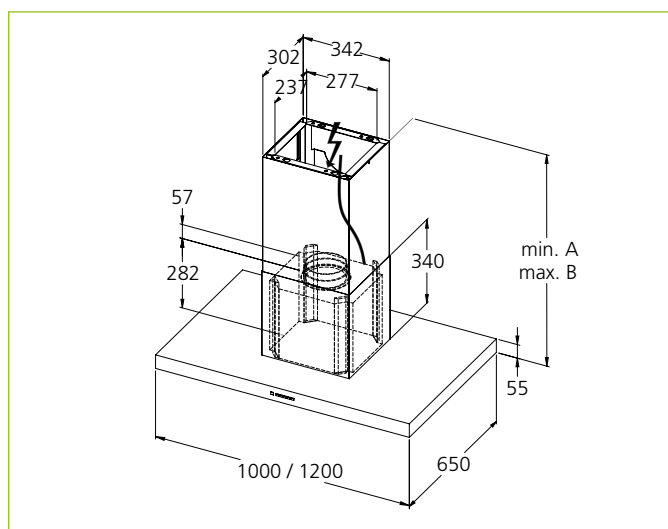
Evacuation dessus A – B	615 – 860 mm
Circuit fermé A – B	615 – 860 mm
Circuit fermé avec PlasmaMade A – B	1045 – 1375 mm
Bloc ventilateur	339 mm

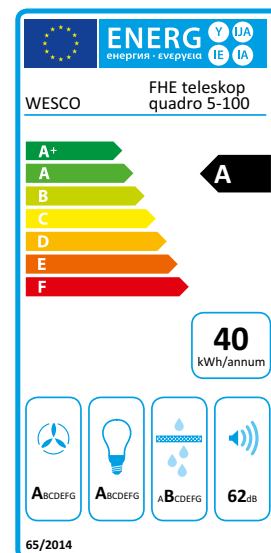
Hauteur réductible à (plus-value, voir page 87)

Sortie dessus	453 mm
Sortie latérale	541 mm
Sortie avant	541 mm
Sortie arrière	541 mm
Gaine plate type 82 / 100	525 mm
Recyclage	505 mm

Instructions d'installation

- Gaine d'évacuation : Ø 150 mm, de préférence insonorisée
- Kit de montage pour fixation à la dalle en béton
- Sortie ronde Ø 150 mm arrière, avant, latérale et gaine plate type 82 / 100 possible (plus-value) → Voir fin du chapitre Hottes îlots «Exécutions spéciales»
- Possibilités de raccordement électrique (plus-value) → Voir fin du chapitre Hottes îlots «Exécutions spéciales» ou chapitre 6 systèmes d'entrée d'air
- Accessoires de pose pour hottes à évacuation : voir chapitre 8 matériel d'installation
- Hotte à circuit fermé : peinture lessivable recommandée





- Hotte filigrane de la ligne ECO
- Fonctionnement efficient grâce au ventilateur EC ultra-performant et à l'éclairage LED de qualité
- Fonctionnement particulièrement silencieux grâce à la construction insonorisante
- Matériaux de qualité : atout longévité
- Eclairage LED blanc chaud non éblouissant du plan de cuisson
- Boutons-poussoirs rétroéclairés : atout convivialité
- Captation optimale grâce aux filtres de dégraissage optimisés avec grille inox
- Hygiène parfaite grâce à la coque WESCO FLOW CLEAN – option
- Réglage manuel de la hauteur grâce à la fonction pratique et ergonomique WESCO TELESKOP



Spécifications techniques

Débit d'air libre (ventilateur)	950 m³/h	Eclairage du plan de cuisson à température chromatique (kelvin)	3000
Puissance du moteur	165 watt	Eclairement en lux	550
Vitesses	3+i	Commande	Boutons-poussoirs
Débit d'air / Niveau sonore min.	250 m³/h / 39 dB(A)*1	Fonction d'arrêt temporisé	Oui
Débit d'air / Niveau sonore max.	550 m³/h / 62 dB(A)*1	Indicateur de saturation des filtres	Oui
Débit d'air / Niveau sonore intensif	735 m³/h / 69 dB(A)*1	Classification des filtres à charbon	★★
Eclairage	100 : 4 x LED / 9.2 watt		

*1Niveau sonore dB(A) re 1 pW selon EN 60704-3

N° d'article	Dimensions L x P mm	CHF hors TVA/TAR	CHF TVA incl.	TAR (TVA incl.)	
4008854 - 0 0	FHE teleskop quadro 5-100	1000 x 650	4'518.50	4'880.00	12.00
	Variantes		Plus-value		
0	Evacuation				
2	Circuit fermé		333.35	360.00	

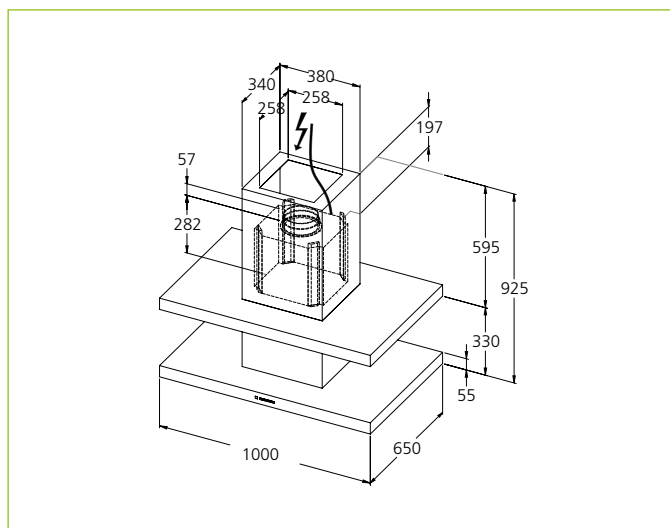
Accessoires et options		CHF hors TVA/TAR	CHF TVA incl.	TAR (TVA incl.)
Accessoires				
4600309	Module de communication Bluetooth avec App NOUVEAU	78.70	85.00	
4009709	Télécommande WFB 4 NOUVEAU	194.45	210.00	
4010251	Enclenchement/déclenchement automatique autoRun® NOUVEAU	111.10	120.00	
	Livrabale dès l'été 2017			
4600308	Raccordement aux installations via KNX NOUVEAU	416.65	450.00	
4009336	Rallonge de cheminée évacuation (min. 785 – max. 1215 mm)	1'342.60	1'450.00	
4009327	Rallonge de cheminée circuit fermé (min. 785 – max. 1215 mm)	1'342.60	1'450.00	
4600108	Coque WESCO FLOW CLEAN pour largeur 100 cm	174.05	188.00	
4600109	Coque WESCO FLOW CLEAN pour largeur 120 cm	190.75	206.00	
Systèmes d'entrée d'air WESCO recommandés (Informations détaillées et autres systèmes d'entrée d'air : dès page 199)				
	Contacteur de fenêtre FKS-E / FKS-Z			
	Régulateur d'entrée d'air ZLR 2 / BZLR 2			

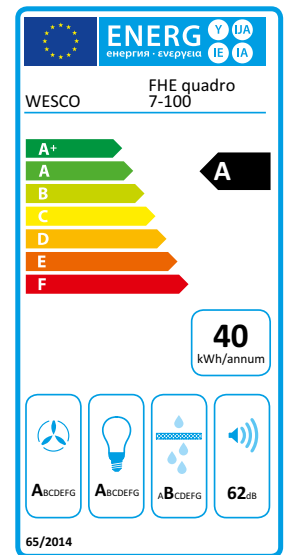
Données d'installation

Hauteurs	
Evacuation dessus	595 – 925 mm
Circuit fermé	595 – 925 mm
Réglage de la hauteur	330 mm
Bloc ventilateur	339 mm

Instructions d'installation

- Gaine d'évacuation : Ø 150 mm, de préférence insonorisée
- Kit de montage pour fixation à la dalle en béton
- Sortie ronde Ø 150 mm, arrière, avant, latérale et gaine plate type 82 / 100 impossible
- Sortie arrière, avant, latérale avec gaine plate type 82 / 100 possible (plus-value)
→ Voir fin du chapitre Hottes îlots «Exécutions spéciales»
- Possibilités de raccordement électrique (plus-value) → Voir fin du chapitre Hottes îlots «Exécutions spéciales» ou chapitre 6 systèmes d'entrée d'air
- Accessoires de pose pour hottes à évacuation : voir chapitre 8 matériel d'installation
- Hotte à circuit fermé : peinture lessivable recommandée





- Hotte performante de la ligne ECO
- Fonctionnement efficace grâce au ventilateur EC ultra-performant et à l'éclairage LED de qualité
- Fonctionnement particulièrement silencieux grâce à la construction insonorisante
- Matériaux de qualité : atout longévité
- Eclairage LED blanc chaud non éblouissant du plan de cuisson
- Aspiration périphérique, filtres de dégraissage optimisés avec grille en inox, grand volume de captation : atout efficacité
- Aspiration périphérique S-WING (déflecteurs rabattables) : atout efficacité (option)
- Hygiène parfaite grâce à la coque WESCO FLOW CLEAN – option



Spécifications techniques

Débit d'air libre (ventilateur)	950 m³/h	Eclairage du plan de cuisson à température chromatique (kelvin)	3000
Puissance du moteur	165 watt	Eclairement en lux	550 / 900 / 950
Vitesses	3+i	Commande	Touch Control
Débit d'air / Niveau sonore min.	250 m³/h / 39 dB(A)*1	Fonction d'arrêt temporisé	Oui
Débit d'air / Niveau sonore max.	550 m³/h / 62 dB(A)*1	Indicateur de saturation des filtres	Oui
Débit d'air / Niveau sonore intensif	735 m³/h / 69 dB(A)*1	Classification des filtres à charbon	★★ / ☆☆☆
Eclairage	100 : 4 × LED / 9.2 watt 120 : 6 × LED / 13.8 watt 140 : 8 × LED / 18.4 watt	*1 Niveau sonore dB(A) re 1 pW selon EN 60704-3	

N° d'article	Dimensions L x P mm	CHF hors TVA/TAR	CHF TVA incl.	TAR (TVA incl.)
4008864 - 0 FHE quadro 7-100	1000 x 650	3'685.20	3'980.00	12.00
4008870 - 0 FHE quadro 7-120	1200 x 650	3'944.45	4'260.00	12.00
4008874 - 0 FHE quadro 7-140	1400 x 650	4'462.95	4'820.00	12.00
Variantes		Plus-value		
0 Sans captation périphérique				
1 Avec captation périphérique / S-WING		449.05	485.00	
0 Evacuation				
2 Circuit fermé		333.35	360.00	

Accessoires et options		CHF hors TVA/TAR	CHF TVA incl.	TAR (TVA incl.)
Options à plus-value				
4600309	Module de communication Bluetooth avec App NOUVEAU	78.70	85.00	
4010251	Enclenchement/déclenchement automatique autoRun® NOUVEAU Livrabable dès l'été 2017	111.10	120.00	
4600308	Raccordement aux installations via KNX NOUVEAU	416.65	450.00	
4600306	Filtre de désodorisation PlasmaMade®, cylindrique ☆☆☆	1'106.50	1'195.00	0.60
4600308	Raccordement aux installations via KNX NOUVEAU	416.65	450.00	
4600248	Rallonge de cheminée évacuation (min. A 880 – max. B 1270 mm)	879.65	950.00	
4600249	Rallonge de cheminée circuit fermé (min. A 880 – max. B 1270 mm)	879.65	950.00	
4600108	Coque WESCO FLOW CLEAN pour largeur 100 cm	174.05	188.00	
4600109	Coque WESCO FLOW CLEAN pour largeur 120 cm	190.75	206.00	
4600245	Coque WESCO FLOW CLEAN pour largeur 140 cm	207.40	224.00	
Systèmes d'entrée d'air WESCO recommandés (Informations détaillées et autres systèmes d'entrée d'air : dès page 199)				
Contacteur de fenêtre FKS-E / FKS-Z				
Régulateur d'entrée d'air ZLR 2 / BZLR 2				

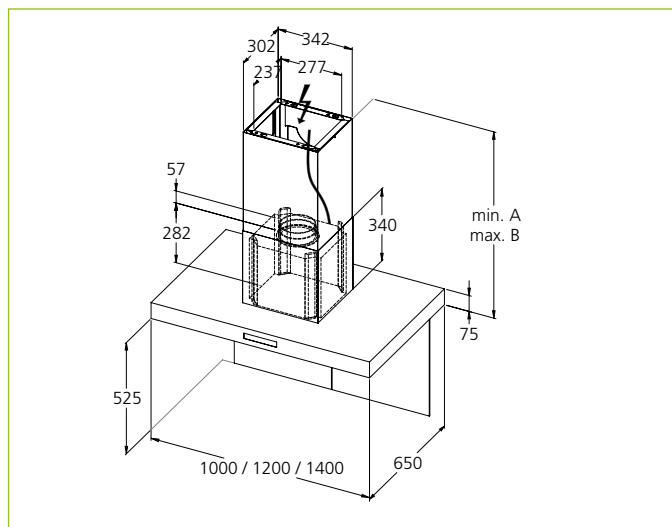
Données d'installation

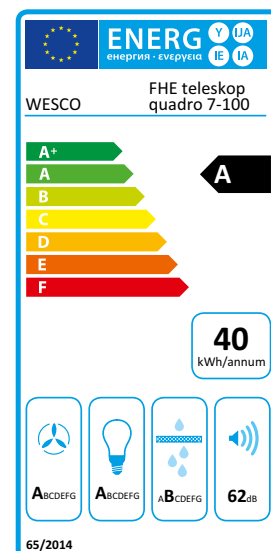
Hauteurs	
Evacuation dessus A – B	635 – 880 mm
Circuit fermé A – B	635 – 880 mm
Circuit fermé avec PlasmaMade A – B	1065 – 1310 mm
Bloc ventilateur	339 mm

Hauteur réductible à (plus-value, voir page 87)	
Sortie dessus	473 mm
Sortie latérale	561 mm
Sortie avant	561 mm
Sortie arrière	561 mm
Gaine plate type 82 / 100	545 mm
Recyclage	525 mm

Instructions d'installation

- Gaine d'évacuation : Ø 150 mm, de préférence insonorisée
- Kit de montage pour fixation à la dalle en béton
- Sortie ronde Ø 150 mm arrière, avant, latérale et gaine plate type 82 / 100 possible (plus-value) → Voir fin du chapitre Hottes îlots «Exécutions spéciales»
- Possibilités de raccordement électrique (plus-value)
→ Voir fin du chapitre Hottes îlots «Exécutions spéciales» ou chapitre 6 systèmes d'entrée d'air
- Accessoires de pose pour hottes à évacuation : voir chapitre 8 matériel d'installation
- Hotte à circuit fermé : peinture lessivable recommandée





- Hotte performante de la ligne ECO
- Fonctionnement efficient grâce au ventilateur EC ultra-performant et à l'éclairage LED de qualité
- Fonctionnement particulièrement silencieux grâce à la construction insonorisante
- Matériaux de qualité : atout longévité
- Eclairage LED blanc chaud non éblouissant du plan de cuisson
- Grand volume de captation et filtres optimisés en inox : atout efficacité
- Aspiration périphérique S-WING (déflecteurs rabattables) : atout efficacité (option)
- Hygiène parfaite grâce à la coque WESCO FLOW CLEAN – option
- Réglage manuel de la hauteur grâce à la fonction pratique et ergonomique WESCO TELESKOP



Spécifications techniques

Débit d'air libre (ventilateur)	950 m³/h	Eclairage du plan de cuisson à température chromatique (kelvin)	3000
Puissance du moteur	165 watt	Eclairage en lux	550 / 900 / 950
Vitesses	3+i	Commande	Touch Control
Débit d'air / Niveau sonore min.	250 m³/h / 39 dB(A)*1	Fonction d'arrêt temporisé	Oui
Débit d'air / Niveau sonore max.	550 m³/h / 62 dB(A)*1	Indicateur de saturation des filtres	Oui
Débit d'air / Niveau sonore intensif	735 m³/h / 69 dB(A)*1	Classification des filtres à charbon	★★
Eclairage	100 : 4 × LED / 9.2 watt 120 : 6 × LED / 13.8 watt 140 : 8 × LED / 18.4 watt	*1 Niveau sonore dB(A) re 1 pW selon EN 60704-3	

N° d'article	Dimensions L x P mm	CHF hors TVA/TAR	CHF TVA incl.	TAR (TVA incl.)	
4008856 - 0	FHE teleskop quadro 7-100	1000 x 650	4'722.20	5'100.00	12.00
4008860 - 0	FHE teleskop quadro 7-120	1200 x 650	4'981.50	5'380.00	12.00
4008865 - 0	FHE teleskop quadro 7-140	1400 x 650	5'500.00	5'940.00	12.00
Variantes		Plus-value			
0	Sans captation périphérique				
1	Avec captation périphérique / S-WING		449.05	485.00	
0	Evacuation				
2	Circuit fermé		333.35	360.00	

Accessoires et options		CHF hors TVA/TAR	CHF TVA incl.	TAR (TVA incl.)
Options à plus-value				
4600309	Module de communication Bluetooth avec App NOUVEAU	78.70	85.00	
4009709	Télécommande WFB 4 NOUVEAU	194.45	210.00	
4010251	Enclenchement/déclenchement automatique autoRun® NOUVEAU	111.10	120.00	
Livrabale dès l'été 2017				
4600308	Raccordement aux installations via KNX NOUVEAU	416.65	450.00	
4600274	Rallonge de cheminée évacuation (min. 805 – max. 1235 mm)	1'342.60	1'450.00	
4600273	Rallonge de cheminée circuit fermé (min. 805 – max. 1235 mm)	1'342.60	1'450.00	
4600108	Coque WESCO FLOW CLEAN pour largeur 100 cm	174.05	188.00	
4600109	Coque WESCO FLOW CLEAN pour largeur 120 cm	190.75	206.00	
4600245	Coque WESCO FLOW CLEAN pour largeur 140 cm	207.40	224.00	
Systèmes d'entrée d'air WESCO recommandés (Informations détaillées et autres systèmes d'entrée d'air : dès page 199)				
Contacteur de fenêtre FKS-E / FKS-Z				
Régulateur d'entrée d'air ZLR 2 / BZLR 2				

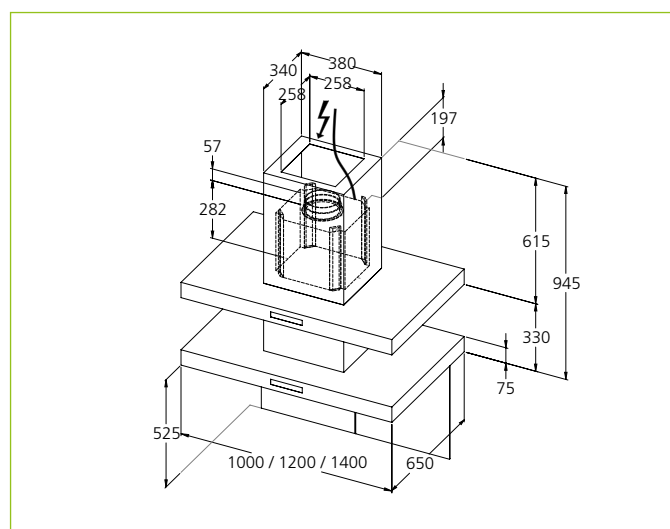
Données d'installation

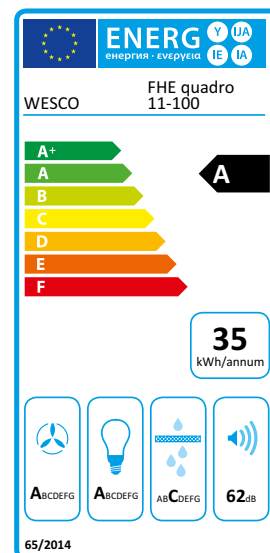
Hauteurs

Evacuation dessus A – B	615 – 945 mm
Circuit fermé A – B	615 – 945 mm
Réglage de la hauteur	330 mm
Bloc ventilateur	339 mm

Instructions d'installation

- Gaine d'évacuation : Ø 150 mm, de préférence insonorisée
- Kit de montage pour fixation à la dalle en béton
- Sortie arrière, avant, latérale avec gaine plate type 82 / 100 possible (plus-value)
→ Voir fin du chapitre Hottes îlots «Exécutions spéciales»
- Possibilités de raccordement électrique (plus-value) → Voir fin du chapitre Hottes îlots «Exécutions spéciales» ou chapitre 6 systèmes d'entrée d'air
- Accessoires de pose pour hottes à évacuation : voir chapitre 8 matériel d'installation
- Hotte à circuit fermé : peinture lessivable recommandée





- Hotte semi-professionnelle de la ligne ECO
- Hygiène parfaite grâce à la coque WESCO FLOW CLEAN
- Fonctionnement efficace grâce au ventilateur EC ultra-performant et à l'éclairage LED de qualité
- Fonctionnement particulièrement silencieux grâce à la construction insonorisante
- Matériaux de qualité : atout longévité
- Eclairage LED blanc chaud non éblouissant du plan de cuisson
- Bouton sélecteur intuitif en acier inox massif, affichage LED
- Grand volume de captation et filtres labyrinthiques optimisés en inox : atout efficacité



Spécifications techniques

Débit d'air libre (ventilateur)	950 m³/h	Eclairage du plan de cuisson à température chromatique (kelvin)	3000
Puissance du moteur	165 watt	Eclairement en lux	1050
Vitesses	3+i	Commande	Bouton sélecteur
Débit d'air / Niveau sonore min.	250 m³/h / 39 dB(A)*1	Fonction d'arrêt temporisé	Oui
Débit d'air / Niveau sonore max.	550 m³/h / 62 dB(A)*1	Indicateur de saturation des filtres	Oui
Débit d'air / Niveau sonore intensif	735 m³/h / 69 dB(A)*1	Classification des filtres à charbon	★★ / ☆☆☆
Eclairage	4 x LED / 9.2 watt		

*1 Niveau sonore dB(A) re 1 pW selon EN 60704-3

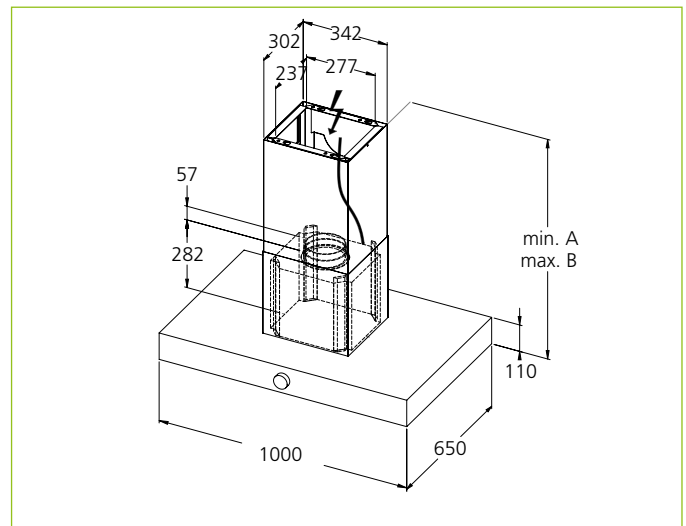
N° d'article	Dimensions L x P mm	CHF hors TVA/TAR	CHF TVA incl.	TAR (TVA incl.)
4008857 - 0 0 FHE quadro 11-100	1000x650	4'305.55	4'650.00	12.00
Variantes		Plus-value		
0 Evacuation				
2 Circuit fermé		333.35	360.00	

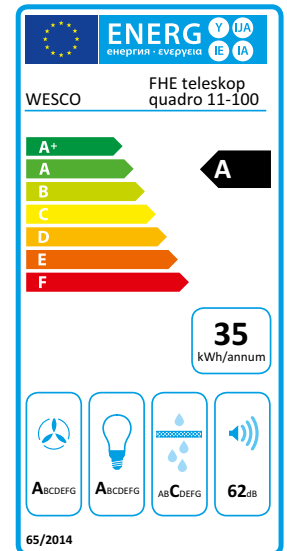
Accessoires et options		CHF hors TVA/TAR	CHF TVA incl.	TAR (TVA incl.)
Options à plus-value				
4600309	Module de communication Bluetooth avec App NOUVEAU	78.70	85.00	
4010251	Enclenchement/déclenchement automatique autoRun® NOUVEAU Livrabale dès l'été 2017	111.10	120.00	
4600308	Raccordement aux installations via KNX NOUVEAU	416.65	450.00	
4600306	Filtre de désodorisation PlasmaMade®, cylindrique ☆☆☆	1'106.50	1'195.00	0.60
4600308	Raccordement aux installations via KNX NOUVEAU	416.65	450.00	
4600248	Rallonge de cheminée évacuation (min. A 915 – max. B 1305 mm)	879.65	950.00	
4600249	Rallonge de cheminée circuit fermé (min. A 915 – max. B 1305 mm)	879.65	950.00	
Systèmes d'entrée d'air WESCO recommandés (Informations détaillées et autres systèmes d'entrée d'air : dès page 199)				
Contacteur de fenêtre FKS-E				
Régulateur d'entrée d'air ZLR 2 / BZLR 2				

Données d'installation		Hauteur réductible à : (plus-value, voir page 87)	
Hauteurs			
Evacuation dessus A – B	670 – 915 mm	Sortie dessus	508 mm
Circuit fermé A – B	670 – 915 mm	Sortie latérale	596 mm
Circuit fermé avec PlasmaMade A – B	1100 – 1345 mm	Sortie avant	596 mm
Bloc ventilateur	339 mm	Sortie arrière	596 mm
		Gaine plate type 82 / 100	580 mm
		Recyclage	560 mm

Instructions d'installation

- Gaine d'évacuation : Ø 150 mm, de préférence insonorisée
- Kit de montage pour fixation à la dalle en béton
- Sortie ronde Ø 150 mm arrière, avant, latérale et gaine plate type 82 / 100 possible (plus-value) → Voir fin du chapitre Hottes îlots «Exécutions spéciales»
- Possibilités de raccordement électrique (plus-value) → Voir fin du chapitre Hottes îlots «Exécutions spéciales» ou chapitre 6 systèmes d'entrée d'air
- Accessoires de pose pour hottes à évacuation : voir chapitre 8 matériel d'installation
- Hotte à circuit fermé : peinture lessivable recommandée





- Hotte semi-professionnelle de la ligne ECO
- Hygiène parfaite grâce à la coque WESCO FLOW CLEAN
- Fonctionnement efficace grâce au ventilateur EC ultra-performant et à l'éclairage LED de qualité
- Fonctionnement particulièrement silencieux grâce à la construction insonorisante
- Matériaux de qualité : atout longévité
- Eclairage LED blanc chaud non éblouissant du plan de cuisson
- Bouton sélecteur intuitif en acier inox massif, affichage LED
- Grand volume de captation, filtres labyrinthiques optimisés en inox : atout efficacité
- Réglage manuel de la hauteur grâce à la fonction pratique et ergonomique WESCO TELESKOP



Spécifications techniques

Débit d'air libre (ventilateur)	950 m³/h	Eclairage du plan de cuisson à température chromatique (kelvin)	3000
Puissance du moteur	165 watt	Eclairement en lux	1050
Vitesses	3+i	Commande	Bouton sélecteur
Débit d'air / Niveau sonore min.	250 m³/h / 39 dB(A)*1	Fonction d'arrêt temporisé	Oui
Débit d'air / Niveau sonore max.	550 m³/h / 62 dB(A)*1	Indicateur de saturation des filtres	Oui
Débit d'air / Niveau sonore intensif	735 m³/h / 69 dB(A)*1	Classification des filtres à charbon	★★
Eclairage	100 : 4 x LED / 9.2 watt	*1 Niveau sonore dB(A) re 1 pW selon EN 60704-3	

N° d'article	Dimensions L x P mm	CHF hors TVA/TAR	CHF TVA incl.	TAR (TVA incl.)
4008871 - 0 0 FHE teleskop quadro 11-100	1000 x 650	5'342.60	5'770.00	12.00
Variantes		Plus-value		
0 Evacuation				
2 Circuit fermé		333.35	360.00	

Accessoires et options		CHF hors TVA/TAR	CHF TVA incl.	TAR (TVA incl.)
Options à plus-value				
4600309	Module de communication Bluetooth avec App NOUVEAU	78.70	85.00	
4009709	Télécommande WFB 4 NOUVEAU	194.45	210.00	
4010251	Enclenchement/déclenchement automatique autoRun® NOUVEAU Livvable dès l'été 2017	111.10	120.00	
4600308	Raccordement aux installations via KNX NOUVEAU	416.65	450.00	
4600274	Rallonge de cheminée évacuation (min. A 840 – max. B 1270 mm)	1'342.60	1'450.00	
4600273	Rallonge de cheminée circuit fermé (min. A 840 – max. B 1270 mm)	1'342.60	1'450.00	
Systèmes d'entrée d'air WESCO recommandés (Informations détaillées et autres systèmes d'entrée d'air : dès page 199)				
Contacteur de fenêtre FKS-E / FKS-Z				
Régulateur d'entrée d'air ZLR 2 / BZLR 2				

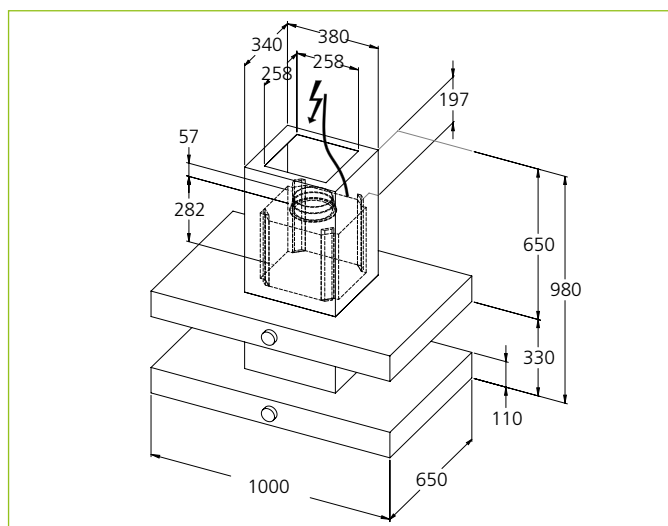
Données d'installation

Hauteurs

Evacuation dessus	650 – 980 mm
Circuit fermé	650 – 980 mm
Réglage de la hauteur	330 mm
Bloc ventilateur	339 mm

Instructions d'installation

- Gaine d'évacuation : Ø 150 mm, de préférence insonorisée
- Kit de montage pour fixation à la dalle en béton
- Sortie ronde Ø 150 mm arrière, avant, latérale et gaine plate type 82 / 100 possible (plus-value) → Voir fin du chapitre Hottes îlots «Exécutions spéciales»
- Possibilités de raccordement électrique (plus-value) → Voir fin du chapitre Hottes îlots «Exécutions spéciales» ou chapitre 6 systèmes d'entrée d'air
- Accessoires de pose pour hottes à évacuation : voir chapitre 8 matériel d'installation
- Hotte à circuit fermé : peinture lessivable recommandée





WESCO FHE scala 110

ENERG A+ (Y UA, IE IA)

34 kWh/annum

62 dB

65/2014

- Hotte minimaliste de la ligne ECO
- Fonctionnement efficient grâce au ventilateur EC ultra-performant et à l'éclairage LED de qualité
- Fonctionnement particulièrement silencieux grâce à la construction insonorisante
- Matériaux de qualité : atout longévité
- Eclairage LED blanc chaud non éblouissant du plan de cuisson



Spécifications techniques

Débit d'air libre (ventilateur)	950 m³/h	Eclairage du plan de cuisson à température chromatique (kelvin)	3000
Puissance du moteur	165 watt	Eclairage en lux	800
Vitesses	3+i	Commande	Boutons-poussoirs
Débit d'air / Niveau sonore min.	250 m³/h / 39 dB(A)*1	Fonction d'arrêt temporisé	Oui
Débit d'air / Niveau sonore max.	580 m³/h / 62 dB(A)*1	Indicateur de saturation des filtres	Oui
Débit d'air / Niveau sonore intensif	825 m³/h / 69 dB(A)*1	Classification des filtres à charbon	★★ / ☆☆☆
Eclairage	4 x LED / 9.2 watt	*1 Niveau sonore dB(A) re 1 pW selon EN 60704-3	

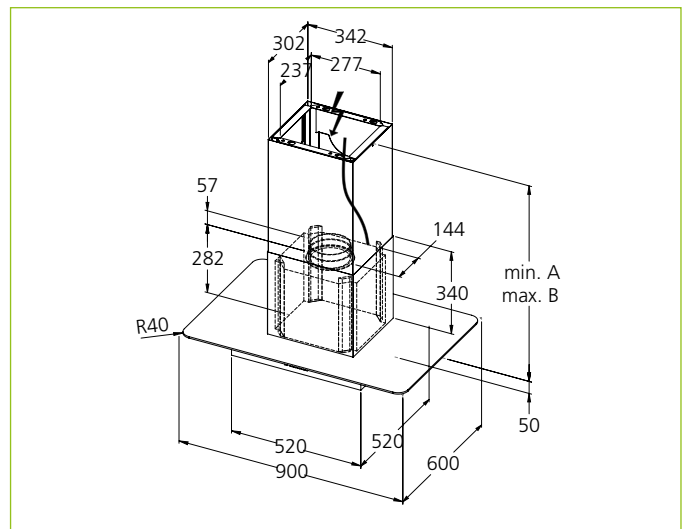
N° d'article	Dimensions L x P mm	CHF hors TVA/TAR	CHF TVA incl.	TAR (TVA incl.)
4008847 - 0 0 FHE scala 110	900 x 600	3'416.65	3'690.00	12.00
Variantes			Plus-value	
0 Evacuation				
2 Circuit fermé		333.35	360.00	

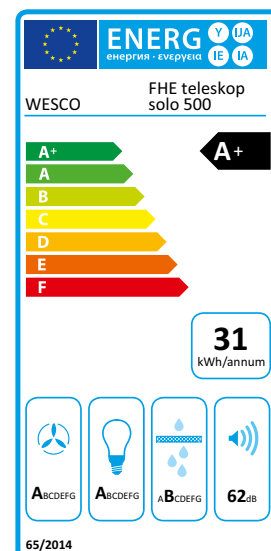
Accessoires et options		CHF hors TVA/TAR	CHF TVA incl.	TAR (TVA incl.)
Options à plus-value				
4600248	Rallonge de cheminée évacuation (min. A 805 – max B. 1205 mm)	879.65	950.00	
4600306	Filtre de désodorisation PlasmaMade®, cylindrique ☆☆☆	1'106.50	1'195.00	0.60
4600249	Rallonge de cheminée circuit fermé (min. A 805 – max B. 1205 mm)	879.65	950.00	
Systèmes d'entrée d'air WESCO recommandés (Informations détaillées et autres systèmes d'entrée d'air : dès page 199)				
Contacteur de fenêtre FKS-E / FKS-Z				
Régulateur d'entrée d'air ZLR 2 / BZLR 2				

Données d'installation		Hauteur réductible à (plus-value, voir page 87)	
Hauteurs			
Evacuation dessus A – B	560 – 805 mm	Sortie dessus	403 mm
Circuit fermé A – B	560 – 805 mm	Sortie latérale	491 mm
Circuit fermé avec PlasmaMade A – B	1040 – 1315 mm	Sortie avant	491 mm
Bloc ventilateur	339 mm	Sortie arrière	491 mm
		Gaine plate type 82 / 100	470 mm

Instructions d'installation

- Gaine d'évacuation : Ø 150 mm, de préférence insonorisée
- Kit de montage pour fixation à la dalle en béton
- Sortie ronde Ø 150 mm arrière, avant, latérale et gaine plate type 82 / 100 possible (plus-value) → Voir fin du chapitre Hottes îlots «Exécutions spéciales»
- Variante sans verre, avec couvercle en inox possible (plus-value)
- Possibilités de raccordement électrique (plus-value) → Voir fin du chapitre Hottes îlots «Exécutions spéciales» ou chapitre 6 systèmes d'entrée d'air
- Accessoires de pose pour hottes à évacuation : voir chapitre 8 matériel d'installation
- Hotte à circuit fermé : peinture lessivable recommandée





- Hotte cylindrique de la ligne ECO
- Fonctionnement efficace grâce au ventilateur EC ultra-performant et à l'éclairage LED de qualité
- Fonctionnement particulièrement silencieux grâce à la construction insonorisante
- Matériaux de qualité : atout longévité
- Eclairage LED blanc chaud non éblouissant du plan de cuisson
- Boutons-poussoirs rétroéclairés : atout convivialité
- Grand volume de captation et filtres labyrinthiques optimisés en inox : atout efficacité
- Réglage manuel de la hauteur grâce à la fonction pratique et ergonomique WESCO TELESKOP



Spécifications techniques

Débit d'air libre (ventilateur)	950 m³/h	Eclairage du plan de cuisson à température chromatique (kelvin)	3000
Puissance du moteur	165 watt	Eclairage en lux	550
Vitesses	3+i	Commande	Boutons-poussoirs
Débit d'air / Niveau sonore min.	250 m³/h / 39 dB(A)*1	Fonction d'arrêt temporisé	Oui
Débit d'air / Niveau sonore max.	580 m³/h / 62 dB(A)*1	Indicateur de saturation des filtres	Oui
Débit d'air / Niveau sonore intensif	825 m³/h / 69 dB(A)*1	Classification des filtres à charbon	★★
Eclairage	2 x LED / 4.6 watt	*1 Niveau sonore dB(A) re 1 pW selon EN 60704-3	

N° d'article	Dimensions L x P mm	CHF hors TVA/TAR	CHF TVA ind.	TAR (TVA incl.)
4008849 - 0 0 FHE teleskop solo 500	Ø 530	4'379.65	4'730.00	12.00
Variante		Plus-value		
0 Evacuation				
2 Circuit fermé		333.35	360.00	

Accessoires et options

CHF hors TVA/TAR

CHF TVA incl.

TAR (TVA incl.)

Systèmes d'entrée d'air WESCO recommandés (Informations détaillées et autres systèmes d'entrée d'air : dès page 199)

Contacteur de fenêtre FKS-E / FKS-Z

Régulateur d'entrée d'air ZLR 2 / BZLR 2

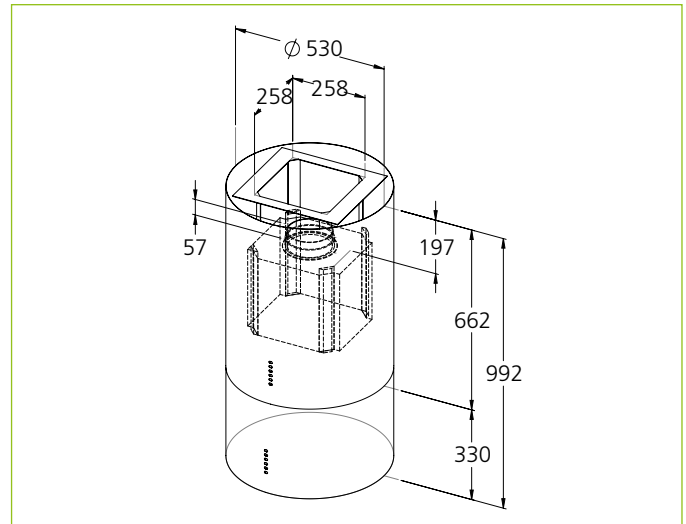
Données d'installation

Hauteurs

Evacuation dessus	662 – 992 mm
Circuit fermé	662 – 992 mm
Réglage de la hauteur	330 mm
Bloc ventilateur	339 mm

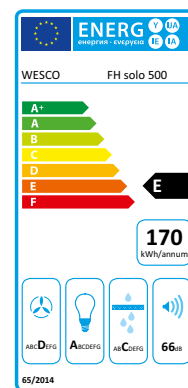
Instructions d'installation

- Gaine d'évacuation : Ø 150 mm, de préférence insonorisée
- Kit de montage pour fixation à la dalle en béton
- Evacuation latérale impossible
- Possibilités de raccordement électrique (plus-value) → Voir fin du chapitre Hottes îlots «Exécutions spéciales» ou chapitre 6 systèmes d'entrée d'air
- Accessoires pour hottes à évacuation : voir chapitre 8 matériel d'installation
- Hotte à circuit fermé : peinture lessivable recommandée





- Hotte cylindrique de la ligne BASIC
- Boutons-poussoirs rétroéclairés : atout convivialité
- Eclairage halogène non éblouissant du plan de cuisson



Spécifications techniques

Débit d'air libre (ventilateur)	775 m³/h
Puissance du moteur	240 watt
Vitesses	3+i
Débit d'air / Niveau sonore min.	250 m³/h / 48 dB(A)*1
Débit d'air / Niveau sonore max.	570 m³/h / 66 dB(A)*1
Débit d'air / Niveau sonore intensif	630 m³/h / 68 dB(A)*1
Eclairage	4 x halogène / 80 watt

Eclairage du plan de cuisson à température chromatique (kelvin)	2800
Eclairage en lux	1100
Commande	Boutons-poussoirs
Fonction d'arrêt temporisé	Oui
Indicateur de saturation des filtres	Oui
Classification des filtres à charbon	★

*1 Niveau sonore dB(A) re 1 pW selon EN 60704-3

N° d'article		Dimensions L x P mm	CHF hors TVA/TAR	CHF TVA incl.	TAR (TVA incl.)
4007876	FH solo 500	Ø 500	2'601.85	2'810.00	12.00

Accessoires et options

Options à plus-value

4007956	Kit circuit fermé avec filtre à charbon actif	222.20	240.00
---------	--	--------	---------------

Systèmes d'entrée d'air WESCO recommandés (Informations détaillées et autres systèmes d'entrée d'air : dès page 199)

Contacteur de fenêtre FKS-E / FKS-Z

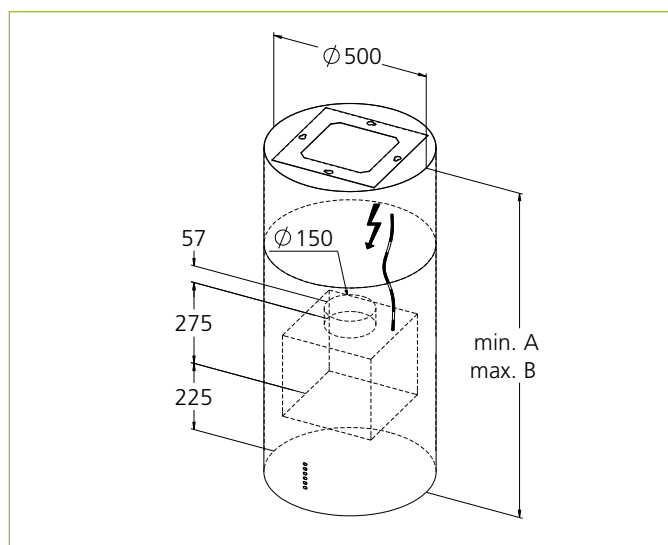
Données d'installation

Hauteurs

Evacuation dessus A – B	750 – 900 mm
Circuit fermé A – B	750 – 900 mm
Bloc ventilateur	332 mm

Instructions d'installation

- Gaine d'évacuation : Ø 150 mm, de préférence insonorisée
- Kit de montage pour fixation à la dalle en béton
- Evacuation possible seulement dessus
- Sortie gaine plate type 82 / 100 impossible
- Possibilités de raccordement électrique (plus-value) → Voir fin du chapitre Hottes îlots «Exécutions spéciales» ou chapitre 6 systèmes d'entrée d'air
- Accessoires de pose pour hottes à évacuation : voir chapitre 8 matériel d'installation
- Hotte à circuit fermé : peinture lessivable recommandée





- Hotte cubique de la ligne BASIC
- Commande aisée par touches et affichage LED
- Captation optimale grâce à l'aspiration périphérique



Spécifications techniques

Débit d'air libre (ventilateur)	700 m³/h	Eclairage du plan de cuisson à température chromatique (kelvin)	3000
Puissance du moteur	270 watt	Eclairage en lux	360
Vitesses	3+i	Commande	Boutons-poussoirs
Débit d'air / Niveau sonore min.	290 m³/h / 55 dB(A)*1	Fonction d'arrêt temporisé	Oui
Débit d'air / Niveau sonore max.	560 m³/h / 66 dB(A)*1	Indicateur de saturation des filtres	Oui
Débit d'air / Niveau sonore intensif	670 m³/h / 69 dB(A)*1	Classification des filtres à charbon	Circuit fermé impossible
Eclairage	4 x LED / 4 watt		

*1 Niveau sonore dB(A) re 1 pW selon EN 60704-3

N° d'article		Dimensions L x P mm	CHF hors TVA/TAR	CHF TVA incl.	TAR (TVA incl.)
4003770	FH solo 450	450 x 480	3'129.65	3'380.00	12.00
4003771	FH solo 600	600 x 480	3'314.80	3'580.00	12.00

Accessoires et options

Options à plus-value			
4003800	Télécommande	166.65	180.00

Systèmes d'entrée d'air WESCO recommandés (Informations détaillées et autres systèmes d'entrée d'air : dès page 199)

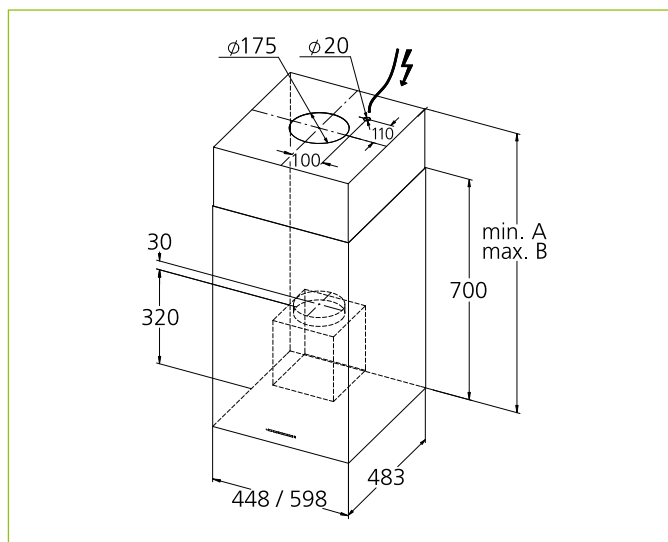
Contacteur de fenêtre FKS-E / FKS-Z

Données d'installation

Hauteurs		Hauteur réductible à (plus-value, voir page 87)	
Evacuation dessus A – B	700 – 885 mm	Sortie dessus	390 mm
Bloc ventilateur	350 mm	Sortie latérale	530 mm
		Sortie avant	530 mm
		Sortie arrière	530 mm

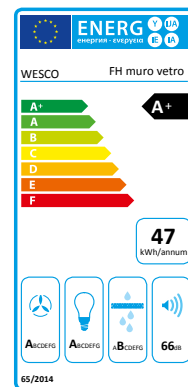
Instructions d'installation

- Gaine d'évacuation : Ø 150 mm, de préférence insonorisée
- Kit de montage pour fixation à la dalle en béton
- Sortie ronde Ø 150 mm arrière, avant et latérale possible (plus-value)
→ Voir fin du chapitre Hottes îlots «Exécutions spéciales»
- Possibilités de raccordement électrique (plus-value)
→ Voir fin du chapitre Hottes îlots «Exécutions spéciales» ou chapitre 6 systèmes d'entrée d'air.
- Accessoires de pose pour hottes à évacuation : voir chapitre 8 matériel d'installation
- Distance maximum sol / hotte recommandée 1550 mm
- FH solo 450 : convient aux plans de cuisson 55 – 60 cm
- FH solo 600 : convient aux plans de cuisson 55 – 70 cm





- Hotte gracieuse de la ligne BASIC
- Face avant et face arrière en verre noir
- Touch Control : commande intuitive



Spécifications techniques

Débit d'air libre (ventilateur)	725 m³/h
Puissance du moteur	270 watt
Vitesses	3+i
Débit d'air / Niveau sonore min.	300 m³/h / 52 dB(A)*1
Débit d'air / Niveau sonore max.	580 m³/h / 66 dB(A)*1
Débit d'air / Niveau sonore intensif	700 m³/h / 69 dB(A)*1
Eclairage	4 x LED / 4 watt

Eclairage du plan de cuisson à température chromatique (kelvin)	3000
Eclairage en lux	380
Commande	Touch Control
Fonction d'arrêt temporisé	Oui
Indicateur de saturation des filtres	Non
Classification des filtres à charbon	★ / ☆☆☆

*1 Niveau sonore dB(A) re 1 pW selon EN 60704-3

N° d'article		Dimensions L x P mm	CHF hors TVA/TAR	CHF TVA incl.	TAR (TVA incl.)
4009832	FH muro vetro	900 x 580	2'481.50	2'680.00	12.00

Accessoires et options

Options à plus-value

4009829	Kit circuit fermé avec filtre à charbon actif ★	144.45	156.00
4009666	Filtre de désodorisation PlasmaMade, cylindrique ☆☆☆	1'106.50	1'195.00

Systèmes d'entrée d'air WESCO recommandés (Informations détaillées et autres systèmes d'entrée d'air : dès page 199)

Contacteur de fenêtre FKS-E / FKS-Z

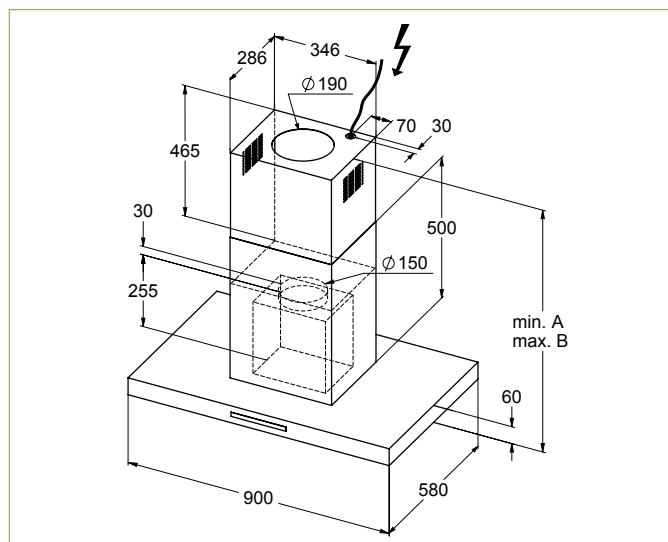
Données d'installation

Hauteurs	
Evacuation dessus A – B	665 – 880 mm
Circuit fermé A – B	665 – 880 mm
Circuit fermé avec filtre de désodorisation PlasmaMade A – B	775 – 880 mm
Bloc ventilateur	285 mm

Hauteur réductible à (plus-value, voir page 87)	
Sortie dessus	380 mm
Sortie latérale	510 mm
Sortie avant	510 mm
Sortie arrière	510 mm
Circuit fermé raccourci	520 mm

Instructions d'installation

- Gaine d'évacuation : Ø 150 mm, de préférence insonorisée
- Kit de montage pour fixation à la dalle en béton
- Sortie ronde Ø 150 mm arrière, avant et latérale possible (plus-value)
→ Voir fin du chapitre Hottes îlots «Exécutions spéciales»
- Sortie gaine plate type 82 / 100 exécution spéciale (plus-value)
- Possibilités de raccordement électrique (plus-value)
→ Voir fin du chapitre Hottes îlots «Exécutions spéciales» ou chapitre 6 systèmes d'entrée d'air
- Accessoires de pose pour hottes à évacuation : voir chapitre 8 matériel d'installation
- Hotte à circuit fermé : peinture lessivable recommandée





- Hotte îlot minimaliste de la ligne BASIC
- Commande intuitive : atout convivialité
- Eclairage LED non éblouissant du plan de cuisson



ENERGIE

WESCO FH olea

A+ A B C D E F

47 kWh/annum

Accès/Accès/Accès

66dB

65/2014

Spécifications techniques

Débit d'air libre (ventilateur)	725 m³/h	Eclairage du plan de cuisson à température chromatique (kelvin)	3000
Puissance du moteur	270 watt	Eclairement en lux	380
Vitesses	3+i	Commande	Boutons-poussoirs
Débit d'air / Niveau sonore min.	300 m³/h / 52 dB(A)*1	Fonction d'arrêt temporisé	Oui
Débit d'air / Niveau sonore max.	580 m³/h / 66 dB(A)*1	Indicateur de saturation des filtres	Non
Débit d'air / Niveau sonore intensif	700 m³/h / 69 dB(A)*1	Classification des filtres à charbon	★ / ☆☆☆
Eclairage	4 x LED / 4 watt	*1 Niveau sonore dB(A) re 1 pW selon EN 60704-3	

N° d'article		Dimensions L x P mm	CHF hors TVA/TAR	CHF TVA incl.	TAR (TVA incl.)
4009827	FH olea	900 x 600	2'314.80	2'500.00	12.00

Accessoires et options

Options à plus-value

4009829	Kit circuit fermé avec filtre à charbon actif ★	144.45	156.00
4009666	Filtre de désodorisation PlasmaMade, cylindrique ☆☆☆	1'106.50	1'195.00

Systèmes d'entrée d'air WESCO recommandés (Informations détaillées et autres systèmes d'entrée d'air : dès page 199)

Contacteur de fenêtre FKS-E / FKS-Z

Données d'installation

Hauteurs

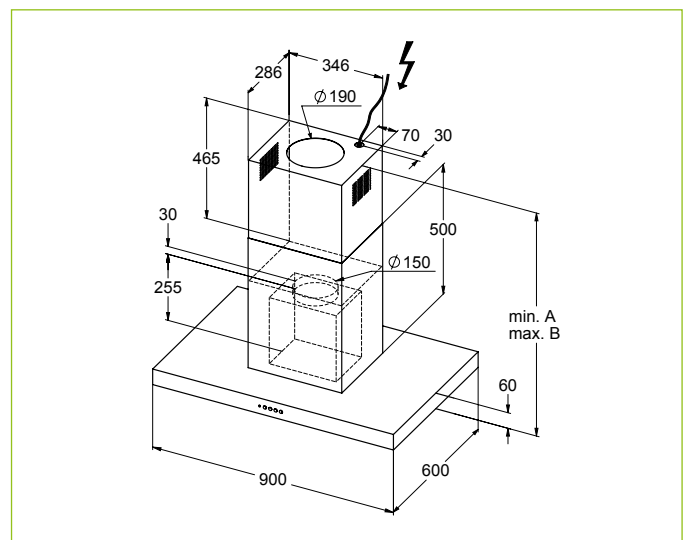
Evacuation dessus A – B	665 – 880 mm
Circuit fermé A – B	665 – 880 mm
Circuit fermé avec filtre de désodorisation PlasmaMade A – B	775 – 880 mm
Bloc ventilateur	285 mm

Hauteur réductible à (plus-value, voir page 87)

Sortie dessus	380 mm
Sortie latérale	510 mm
Sortie avant	510 mm
Sortie arrière	510 mm
Circuit fermé raccourci	520 mm

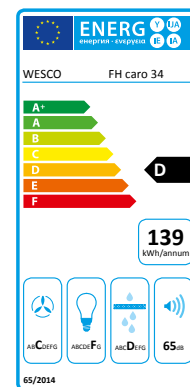
Instructions d'installation

- Gaine d'évacuation : Ø 150 mm, de préférence insonorisée
- Kit de montage pour fixation à la dalle en béton
- Sortie ronde Ø 150 mm arrière, avant et latérale possible (plus-value)
→ Voir fin du chapitre Hottes îlots «Exécutions spéciales»
- Sortie gaine plate type 82 / 100 exécution spéciale (plus-value)
- Possibilités de raccordement électrique (plus-value)
→ Voir fin du chapitre Hottes îlots «Exécutions spéciales» ou chapitre 6 systèmes d'entrée d'air
- Accessoires de pose pour hottes à évacuation : voir chapitre 8 matériel d'installation
- Hotte à circuit fermé : peinture lessivable recommandée





- Hotte trapézoïdale de la ligne BASIC
- Commande aisée par boutons-poussoirs avec afficheur 7 segments
- Eclairage halogène non éblouissant du plan de cuisson



Spécifications techniques

Débit d'air libre (ventilateur)	750 m³/h	Eclairage du plan de cuisson à température chromatique (kelvin)	2800
Puissance du moteur	250 watt	Eclairement en lux	500
Vitesses	3+i	Commande	Boutons-poussoirs
Débit d'air / Niveau sonore min.	295 m³/h / 50 dB(A)*1	Fonction d'arrêt temporisé	Oui
Débit d'air / Niveau sonore max.	615 m³/h / 65 dB(A)*1	Indicateur de saturation des filtres	Oui
Débit d'air / Niveau sonore intensif	720 m³/h / 69 dB(A)*1	Classification des filtres à charbon	★ / ☆☆☆
Eclairage	4 x halogène / 80 watt	*1 Niveau sonore dB(A) re 1 pW selon EN 60704-3	

N° d'article		Dimensions L x P mm	CHF hors TVA/TAR	CHF TVA incl.	TAR (TVA incl.)
4008618	FH caro 34	900 x 615	2'861.10	3'090.00	12.00

Accessoires et options

Options à plus-value

4000033	Rallonge de cheminée Hauteur de hotte évacuation (min. 1120 – max. 1500 mm) Hauteur de hotte circuit fermé (min. 1200 – max. 1600 mm)		1'296.30	1'400.00	
4009571	Kit circuit fermé avec filtre à charbon actif ★		143.50	155.00	
4009666	Filtre de désodorisation PlasmaMade, cylindrique ☆☆☆		1'106.50	1'195.00	

Systèmes d'entrée d'air WESCO recommandés (Informations détaillées et autres systèmes d'entrée d'air : dès page 199)

Contacteur de fenêtre FKS-E / FKS-Z

Données d'installation

Hauteurs

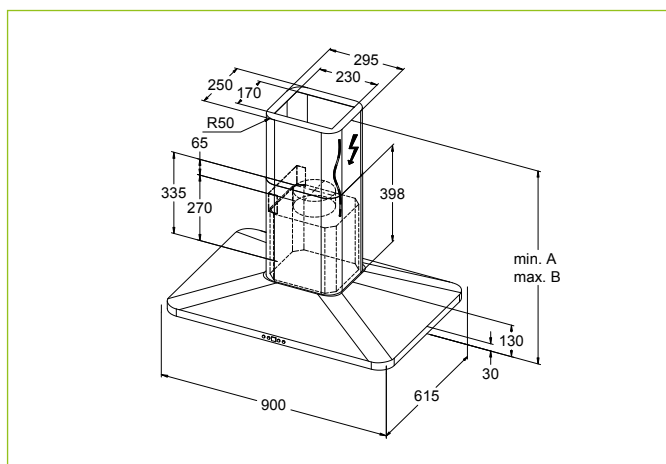
Evacuation dessus A – B	850 – 1060 mm
Circuit fermé A – B	850 – 1060 mm
Circuit fermé avec filtre de désodorisation PlasmaMade A – B	930 – 1060 mm
Bloc ventilateur	335 mm

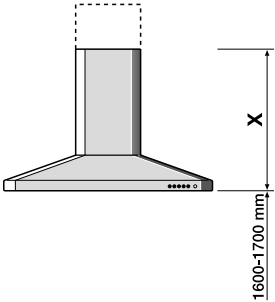
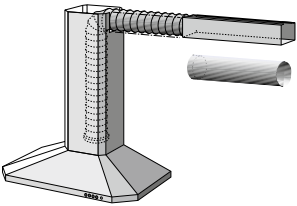
Hauteur réductible à (plus-value, voir page 87)

Sortie dessus	590 mm
Sortie latérale	590 mm
Sortie avant	590 mm
Sortie arrière	590 mm

Instructions d'installation

- Gaine d'évacuation : Ø 150 mm, de préférence insonorisée
- Kit de montage pour fixation à la dalle en béton
- Sortie ronde Ø 150 mm arrière, avant et latérale possible (plus-value)
→ Voir fin du chapitre Hottes îlots « Exécutions spéciales »
- Sortie gaine plate type 82 / 100 impossible
- Possibilités de raccordement électrique (plus-value)
→ Voir fin du chapitre Hottes îlots « Exécutions spéciales » ou chapitre 6 systèmes d'entrée d'air
- Accessoires de pose pour hottes à évacuation : voir chapitre 8 matériel d'installation
- Hotte à circuit fermé : peinture lessivable recommandée



Montage		CHF TVA excl.	CHF TVA incl.
N° d'article	Spécifications techniques		
4600015	Cheminée courte pour hottes îlots	228.70	247.00
	Hauteurs recommandées pour les hottes îlots. Hauteur de référence du plan de cuisson : 900 mm. Hauteur déterminante : selon prescriptions du fabricant du plan de cuisson.		
4600016	Découpe carrée pour gaine standard*	119.45	129.00
4600316	Découpe rectangulaire pour gaine extra-plate type 82, avec déviateur*	384.25	415.00
4600316	Découpe rectangulaire pour gaine extra-plate type 100, avec déviateur*	384.25	415.00
4600017	Découpe ronde pour manchon*	157.40	170.00
4600316	Teleskop : découpe rectangulaire pour gaine extra-plate type 82, avec déviateur*	384.65	415.00
4600316	Teleskop : découpe rectangulaire pour gaine extra-plate type 100, avec déviateur*	384.65	415.00
	* Exécution ligne COMFORT, découpe de la gaine en sus		
4600019	Découpe en biais de la cheminée pour hottes îlots	499.05	539.00
	Hottes à circuit fermé : sur demande		
Cache-gaine pour hottes îlots, en acier inoxydable brossé			
4700133	Gaine en U avec rebords de fixation, L 1000x env. L 220 x H 180 mm	739.80	799.00
	Tuyau		Prix sur demande
Équipement / Couleurs		CHF hors TVA	CHF TVA incl.
N° d'article	Spécifications techniques		
Options à moins-value			
4600311	Sans ventilateur Les hottes sont livrables sans ventilateur.	-252.80	-273.00
4600055	Sans cheminée d'origine en cas d'exécution spéciale	-333.35	-360.00
Options à plus-value (délai de livraison pour toutes les peintures : env. 3 semaines)		Prix net	CHF hors TVA/TAR
4600011	RAL, Alu-Finish, NCS et couleurs spéciales Les hottes sont livrables avec peinture RAL, Alu-Finish, NCS ou couleurs spéciales Finition brillante sur demande		912.05
			985.00

WESCO

HOTTES SOUS PLAN

BERBEL

ECO

BTH MOVELINE

ML basso I

ML basso II

Réglage en hauteur
Aération zone plafond
Grande facilité de nettoyage
Fonctionnement particulièrement silencieux
Eclairage LED
Technologie Back-Flow
Classe énergétique

Largeurs (cm)

Page

■ = Disponible
□ = Option

			■		■		A	100	90
			■	■			A+	100	92
			■	■			A+	Sur mesure	94



- Hotte raffinée en acier inox avec façade en verre
- Hotte escamotable sous le plan de travail
- Aspiration possible à tous les niveaux du réglage continu
- Principe berbel de dégraissage par centrifugation sans filtre : atout efficacité
- Entretien facile grâce au carter amovible
- Technologie Back-Flow : captation améliorée et balayage anti-buée des éléments en verre
- Fonctionnement efficient grâce au ventilateur EC ultra-performant et à l'éclairage LED de qualité
- Matériaux de qualité : atout longévité
- Eclairage LED non éblouissant du plan de cuisson, intégré dans le chapeau
- Commande intuitive à touches sensibles
- EcoSwitch : fonction bimodale évacuation/recyclage, commande par touches (option)



Spécifications techniques

Débit d'air libre (ventilateur)	875 m³/h	Eclairage du plan de cuisson à température chromatique (kelvin)	3500
Puissance du moteur	170 watt	Eclairage en lux	460
Vitesses	3+i	Commande	Touch Control
Débit d'air / Niveau sonore min.	330 m³/h / 46 dB(A)*1	Fonction d'arrêt temporisé	Oui
Débit d'air / Niveau sonore max.	540 m³/h / 63 dB(A)*1	Indicateur de saturation des filtres	Oui
Débit d'air / Niveau sonore intensif	650 m³/h / 67 dB(A)*1	Classification des filtres à charbon	★★★
Eclairage	2 x bandeau LED / 10.4 watt		

*1Niveau sonore dB(A) re 1 pW selon EN 60704-3

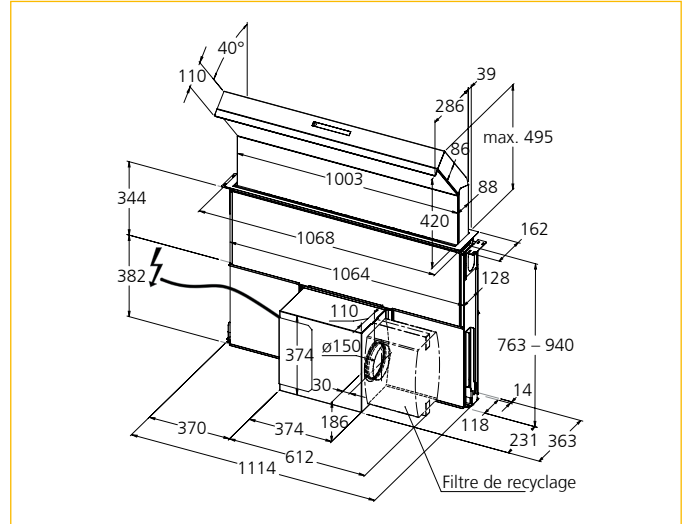
N° d'article	Dimensions L x P mm	CHF hors TVA/TAR	CHF TVA incl.	TAR (TVA incl.)
4008293 - 0 0 BTH 100 ML	1100x210	6'314.80	6'820.00	20.00
Variantes			Plus-value	
0 Ventilateur avant				
1 Ventilateur arrière				
0 Evacuation				
1 Circuit fermé		449.05	485.00	
2 Hybride		449.05	485.00	

Accessoires et options		CHF hors TVA/TAR	CHF TVA incl.	TAR (TVA incl.)
Options à plus-value				
4010240	Clapet mural pour fonction ECOSwitch BMK-F 150 Unité	611.10	660.00	

Données d'installation

Instructions d'installation

- Orientation ventilateur avant ou arrière à indiquer à la commande
- Compatible avec les plans de cuisson panoramiques
- Ne convient pas pour les cuisinières à gaz
- Découpe : 132 x 1042 mm selon instructions de pose
- Technologie Back-Flow (ventilateur externe impossible)
- Gaine d'évacuation : de préférence insonorisée
- Pour la sortie d'air en façade, prévoir la grille de façade WWG-E Prime
- Gaine d'évacuation : min. Ø 150 mm ou gaine plate type 100, longueur max. 4 – 5 mètres et 2 x coude 90°
- Evacuation : sortie dessus, dessous, à gauche, à droite (adaptable par la DT)
- Circuit fermé : sortie à gauche, à droite ou dessus
- Circuit fermé : prévoir surface de sortie suffisante (min. 300 cm²) ou min. 2 grilles de sortie d'air
- EcoSwitch : filtre hybride et clapet mural BMK-F 150 Unité à indiquer à la commande
- Distance entre hotte de table et plan de cuisson selon prescriptions des fournisseurs du plan de cuisson et du plan de travail



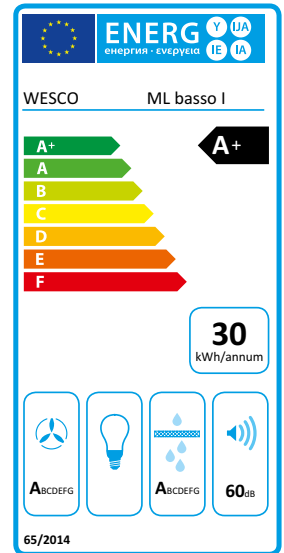
Exemples de pose

Pose dans un meuble
- profondeur minimale du plan de travail 650 mm
- plan de cuisson panoramique

Pose derrière un meuble
- profondeur minimale du plan de travail 800 mm
- plan de cuisson panoramique

Pose en îlot
- profondeur minimale du plan de travail 1050 mm
- plan de cuisson panoramique

2



- Concept indépendant du plan de cuisson, becquet d'aspiration longitudinal en acier inox à l'arrière
- Fonctionnement efficient et silencieux grâce au ventilateur EC ultra-performant et éconergétique
- Commande intuitive à touches sensibles en verre, réagissant même aux doigts mouillés
- Clapets inox à ouverture indépendante: adaptation optimale au scénario de cuisson
- Carter à graisse amovible: nettoyage facile au lave-vaisselle



Spécifications techniques

Débit d'air libre (ventilateur)	1000 m³/h	Eclairage du plan de cuisson à température chromatique (kelvin)	-
Puissance du moteur	170 watt	Eclairage en lux	-
Vitesses	3+i	Commande	Touch Control
Débit d'air / Niveau sonore min.	340 m³/h / 39 dB(A)*1	Fonction d'arrêt temporisé	Oui
Débit d'air / Niveau sonore max.	600 m³/h / 60 dB(A)*1	Indicateur de saturation des filtres	Oui
Débit d'air / Niveau sonore intensif	750 m³/h / 68 dB(A)*1	Classification des filtres à charbon	★★★ / ☆☆☆
Eclairage	-	*1 Niveau sonore dB(A) re 1 pW selon EN 60704-3	

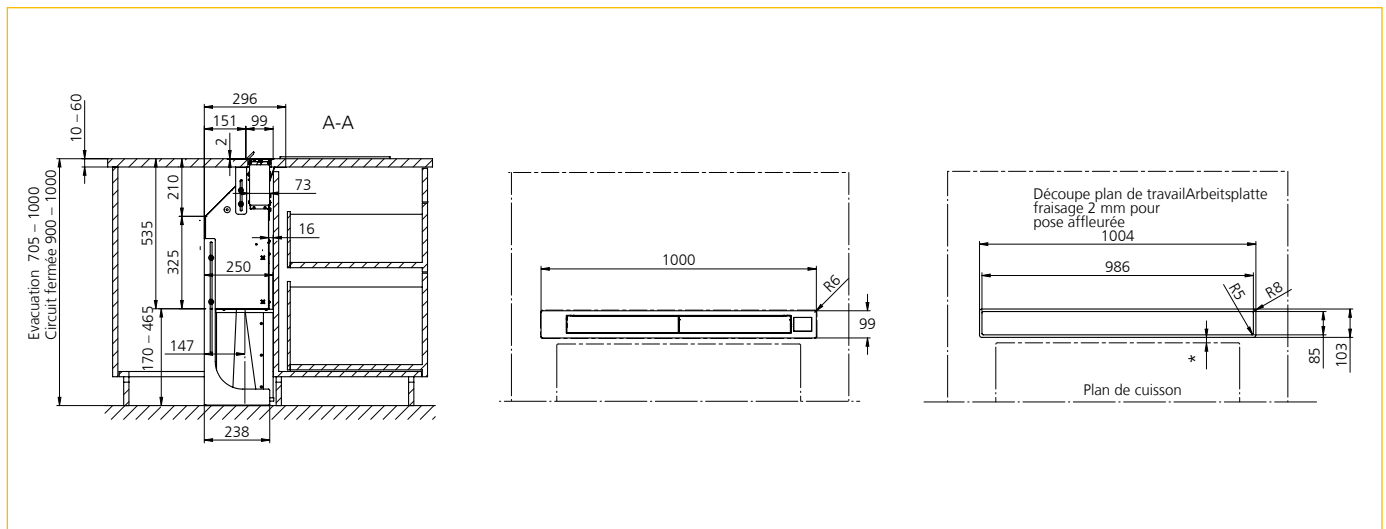
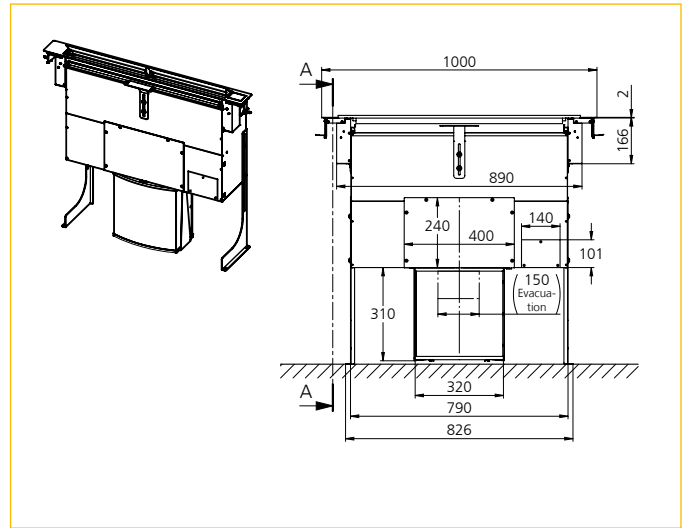
N° d'article	Dimensions L x P mm	CHF hors TVA/TAR	CHF TVA incl.	TAR (TVA incl.)
4009186 - 0 0 ML basso I	1000 x 100	4'018.50	4'340.00	12.00
Variantes		Plus-value		
0 Evacuation				
2 Circuit fermé		449.05	485.00	
4 Hybride		449.05	485.00	

Accessoires et options		CHF hors TVA/TAR	CHF TVA incl.	TAR (TVA incl.)
Options à plus-value				
4009666	Filter de désodorisation PlasmaMade, cylindrique ☆☆☆	1'106.50	1'195.00	
4009792	Filter de désodorisation PlasmaMade, plat ☆☆☆	1'328.70	1'435.00	
Systèmes d'entrée d'air WESCO recommandés (Informations détaillées et autres systèmes d'entrée d'air : dès page 199)				
Contacteur de fenêtre FKS-E / FKS-Z				
Régulateur d'entrée d'air ZLR 2 / BZLR 2				

Données d'installation

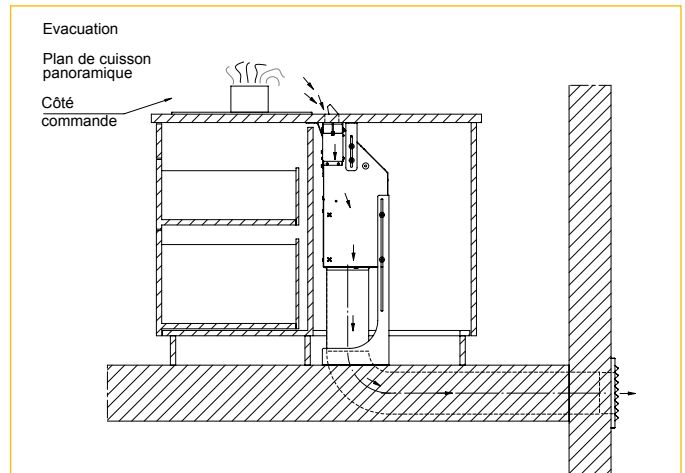
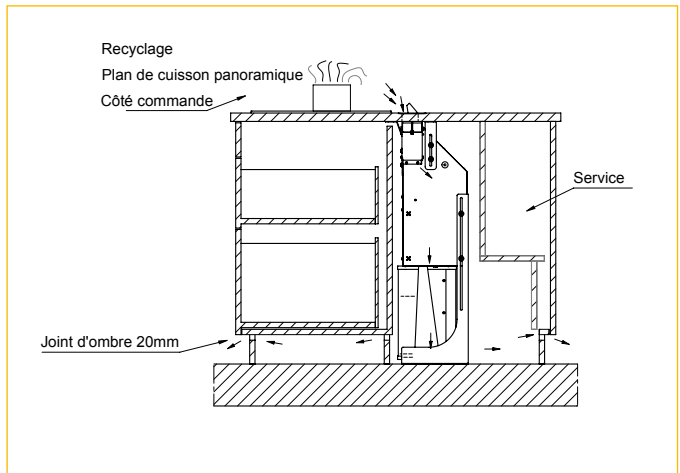
Instructions d'installation

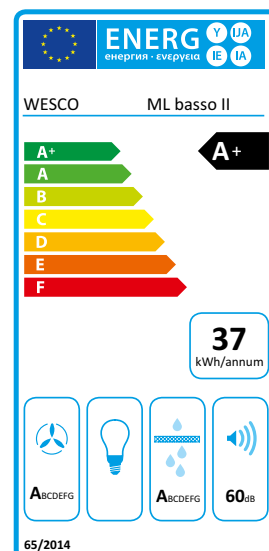
- Compatible avec les plans de cuisson panoramiques
 - Ne convient pas pour les cuisinières à gaz
 - Choix entre ventilateur avant ou arrière à indiquer lors de la commande (Délai de livraison pour ventilateur avant : 5 semaines)
 - Gaine d'évacuation : de préférence insonorisée
 - Accessoires de pose pour hottes à évacuation : voir chapitre 8 matériel d'installation
 - Gaine d'évacuation : min. Ø 150 mm ou gaine plate type 100, longueur max. 4 – 5 mètres et 2 x coude 90°
 - Pour la sortie d'air en façade, prévoir la grille de façade WWG-E Prime
 - Distance entre hotte de table et plan de cuisson selon prescriptions des fournisseurs du plan de cuisson et du plan de travail
 - Le regard de visite du ventilateur doit être libre d'accès. Prévoir un cache frontal amovible
- Recommandation : prévoir un panneau arrière complètement amovible



2

Exemples de pose





- Concept indépendant du plan de cuisson, becquets d'aspiration latéraux en acier inoxydable
- Fonctionnement efficient et silencieux grâce au ventilateur EC ultra-performant et éconergétique
- Commande intuitive à touches sensibles en verre, réagissant même aux doigts mouillés
- Clapets inox à ouverture indépendante : adaptation optimale au scénario de cuisson
- Carter à graisse amovible : nettoyage facile au lave-vaisselle
- Position latérale des clapets : liberté d'action totale sur le plan de cuisson



Spécifications techniques

Débit d'air libre (ventilateur)	1000 m³/h	Eclairage du plan de cuisson à température chromatique (kelvin)	-
Puissance du moteur	170 watt	Eclairage en lux	-
Vitesses	3+i	Commande	Touch Control
Débit d'air / Niveau sonore min.	340 m³/h / 39 dB(A)*1	Fonction d'arrêt temporisé	Oui
Débit d'air / Niveau sonore max.	620 m³/h / 60 dB(A)*1	Indicateur de saturation des filtres	Oui
Débit d'air / Niveau sonore intensif	780 m³/h / 68 dB(A)*1	Classification des filtres à charbon	★★★ / ☆☆☆
Eclairage	-	*1Niveau sonore dB(A) re 1 pW selon EN 60704-3	

N° d'article	Délai de livraison	Dimensions L x P mm	CHF hors TVA/TAR	CHF TVA incl.	TAR (TVA incl.)
4009187 - 0 0	5 semaines	sur indication	3'824.05	4'130.00	12.00
Variante			Plus-value		
0	Evacuation				
2	Circuit fermé		449.05	485.00	
4	Hybride		449.05	485.00	



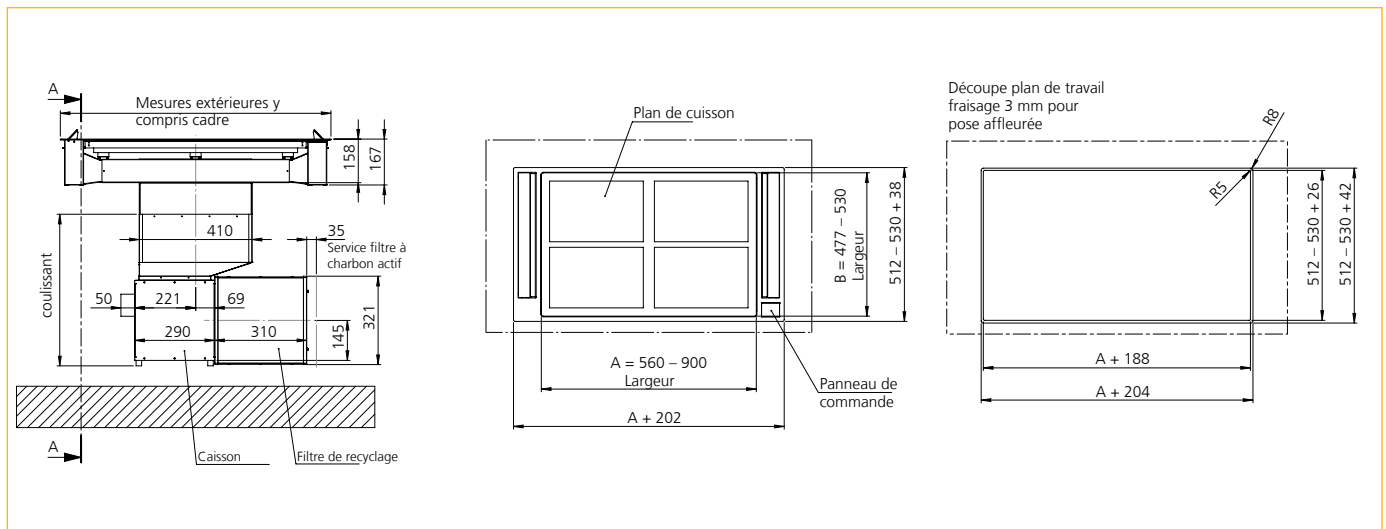
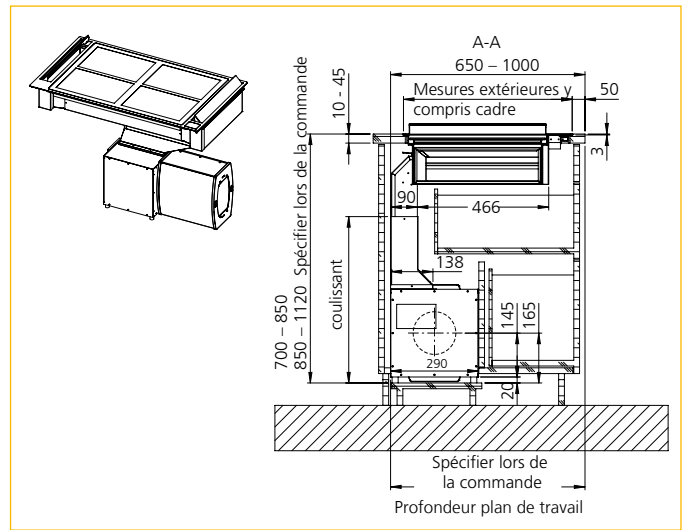
Cliquer ici pour visionner la vidéo de démonstration expliquant comment installer l'aérateur basso II

Accessoires et options		CHF hors TVA/TAR	CHF TVA incl.	TAR (TVA incl.)
Options à plus-value				
4009666	Filter de désodorisation PlasmaMade, cylindrique ☆☆☆	1'106.50	1'195.00	
4009792	Filter de désodorisation PlasmaMade, plat ☆☆☆	1'328.70	1'435.00	
Systèmes d'entrée d'air WESCO recommandés (Informations détaillées et autres systèmes d'entrée d'air : dès page 199)				
Contacteur de fenêtre FKS-E / FKS-Z				
Régulateur d'entrée d'air ZLR 2 / BZLR 2				

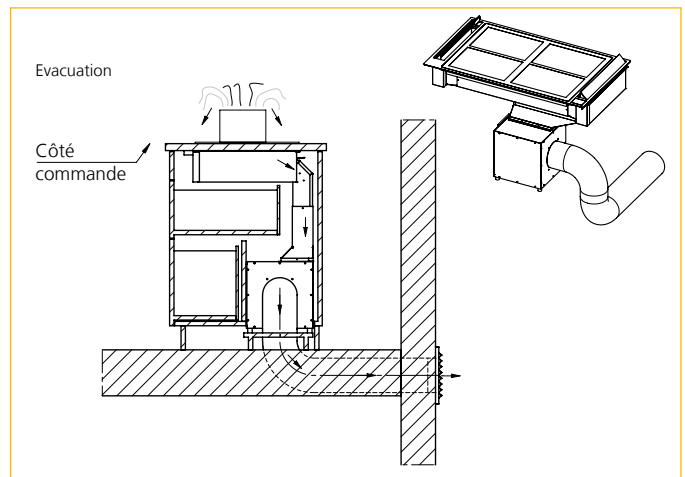
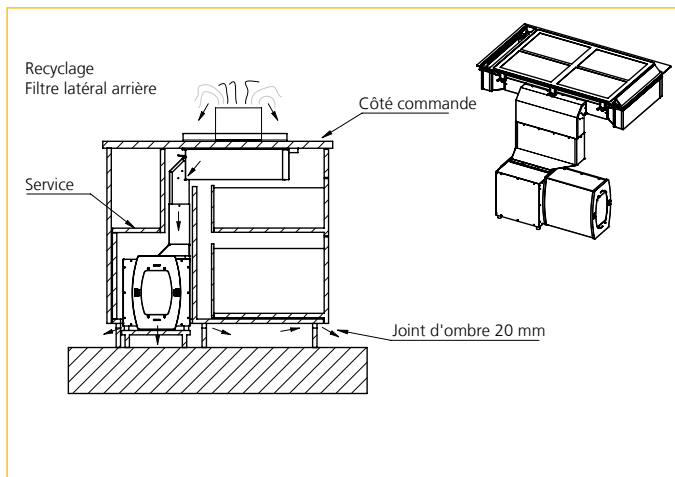
Données d'installation

Instructions d'installation

- Utiliser le configurateur sur : <http://konfigurator.wesco.ch>
- A la commande, indiquer les dimensions exactes, le type de plan de cuisson et le fabricant
- Ne convient pas aux plans de cuisson à 5 feux
- Ne convient pas pour les cuisinières à gaz
- Convient aux plans de cuisson de largeur 560 – 900 mm et profondeur : 512 – 530 mm
- Tenir compte d'une hauteur de plan de cuisson de max. 73 mm
- A la commande, indiquer si le ventilateur est avant ou arrière
- Plan de cuisson affleuré = fraisage 8x3 mm
- Gaine d'évacuation : de préférence insonorisée
- Gaine d'évacuation : min. Ø 150 mm ou gaine plate type 100, longueur max. 4 – 5 mètres et 2 x coude 90°
- Pour la sortie d'air en façade, prévoir la grille de façade WWG-E Prime
- Recommandation : pour la variante recyclage largeur du meuble de 1000 mm
- Accessoires de pose pour hottes à évacuation : voir chapitre 8 matériel d'installation
- Exécution spéciale sur demande à 3 ouïes d'aspiration (vitrocéramique et teppanyaki)
- Le regard de visite du ventilateur doit être libre d'accès. Prévoir un cache frontal amovible



Exemples de pose

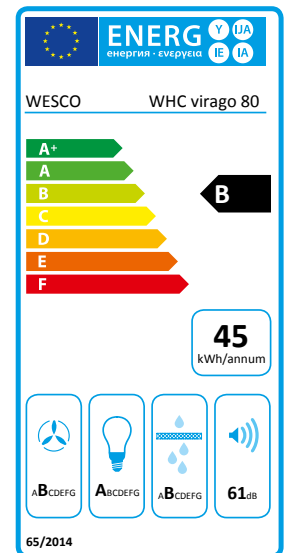


2

WESCO
HOTTES MURALES

		Fonction bimodale évacuation / recyclage	Aération zone plafond	Grande facilité de nettoyage	Fonctionnement particulièrement silencieux	Eclairage LED	Technologie Back-Flow	Classe énergétique	Largeurs (cm)	Page
COMFORT	WHC virago	■	■	■	■	■		B / B / B	80 / 90 / 120	98
	WHC quadro 5	■	■	■	■	■		B / B	60 / 90	100
	WHC quadro 7	■	■	■	■	■		B / B / B / B	75 / 90 / 120 / 140	102
	WHC quadro 11	■	■	■	■	■		B	90	104
BERBEL	BKH SMARTLINE		■	■	■	■			80 / 90	106
	BKH GLASSLINE	□	■	■	■	■		A / B	90 / 110	108
	BKH ERGOLINE	□	■	■	■	■		A / A / B / B	80 / 90 / 110 / 120	110
	BKH FORMLINE	□	■	■	■	■		A / A / A / A / B	60 / 70 / 80 / 90 / 120	112
	BWH SMARTLINE		■	■	■	■		C	90	114
ECO	WHE quadro coupé			■	■	■		B	90	116
	WHE virago		■	■	■	■		A+ / A+ / A	80 / 90 / 120	118
	WHE quadro 5		□	■	■	■		A / A	60 / 90	120
	WHE quadro 7		□	■	■	■		A+ / A / A / A	75 / 90 / 120 / 140	122
	WHE quadro 11		■	■	■	■		B	90	124
	WHE scala 110			■	■	■		A+	90	126
	EHE scala 110			■	■	■		A+	90×90	128
BASIC	WH muro vetro				■	■		A	90	130
	WH olea				■	■		A	90	131
	WH velum				■	■		A	80	132
	WH caro 34							D / D	60 / 90	133
	WH caro 39							C	90	134
	EH quadro							D	105×105	135
	UWH 10								75	136
	Sonderausführungen									137

■ = Disponible
□ = Option



- Hotte oblique à la technologie WESCO COMFORT®
- Fonction bimodale évacuation/recyclage grâce au module MULTIFLOW (commande par touches)
- Fonction autoSwitch : commutation intuitive entre évacuation et circuit fermé (option)
- Qualité de l'air optimale et confort après la cuisson grâce à l'aération de la zone plafond
- Hygiène parfaite grâce à la coque WESCO FLOW CLEAN
- Matériaux de qualité : atout longévité
- Fonctionnement particulièrement silencieux grâce à la construction insonorisante
- Fonctionnement efficace grâce au ventilateur EC ultra-performant et à l'éclairage LED de qualité
- Eclairage LED blanc chaud non éblouissant du plan de cuisson
- Aspiration périphérique et filtres de dégraissage optimisés : atout efficacité
- Position ergonomique des filtres de dégraissage : nettoyage facilité



Spécifications techniques

Débit d'air libre (ventilateur)	80 / 90 : 950 m³/h 120 : 1080 m³/h	Eclairage du plan de cuisson à température chromatique (kelvin)	3000
Puissance du moteur	80 / 90 : 165 watt 120 : 230 watt	Eclairage en lux	450 / 450 / 600
Vitesses	3+i	Commande	Touch Control
Débit d'air / Niveau sonore min.	80 / 90 : 185 m³/h / 39 dB(A)*1 120 : 200 m³/h / 42 dB(A)*1	Fonction d'arrêt temporisé	Oui
Débit d'air / Niveau sonore max.	80 / 90 : 430 m³/h / 61 dB(A)*1 120 : 495 m³/h / 65 dB(A)*1	Indicateur de saturation des filtres	Oui
Débit d'air / Niveau sonore intensif	80 / 90 : 550 m³/h / 66 dB(A)*1 120 : 640 m³/h / 71 dB(A)*1	Classification des filtres à charbon	★★
Eclairage	80 / 90 : bandeau LED / 8 watt 120 : bandeau LED / 12 watt	*1 Niveau sonore dB(A) re 1 pW selon EN 60704-3	

N° d'article	Dimensions L x P mm	CHF hors TVA/TAR	CHF TVA incl.	TAR (TVA incl.)
4008286 - 0	WHC virago 80	800 x 420	3'694.45	3'990.00 12.00
4008287 - 0	WHC virago 90	900 x 420	3'694.45	3'990.00 12.00
4008288 - 0	WHC virago 120	1200 x 420	4'083.35	4'410.00 12.00
Variantes				
0	Verre noir			
1	Verre blanc			
0	Evacuation dessus			
1	Evacuation arrière*			

*Evacuation directe à l'arrière par bloc ventilateur

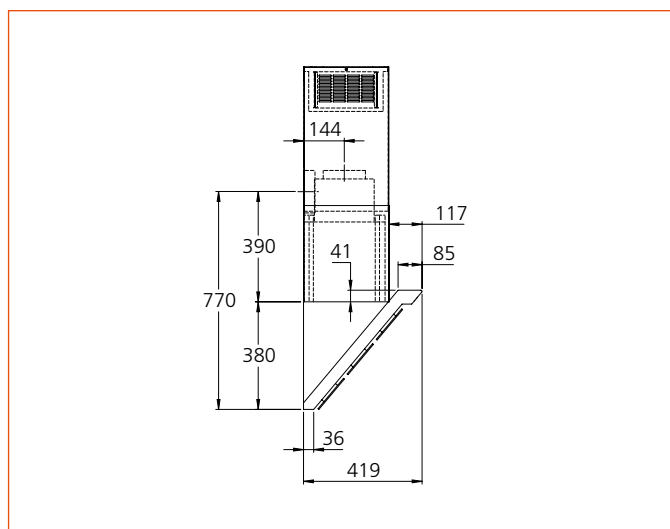
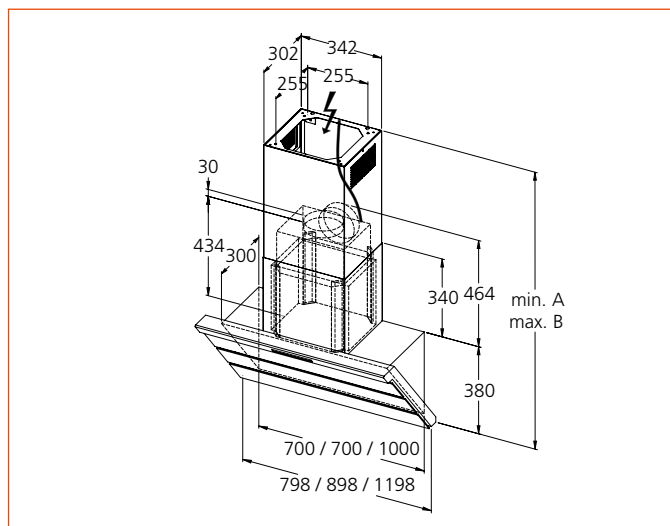
Accessoires et options		CHF hors TVA/TAR	CHF TVA incl.	TAR (TVA incl.)
Options à plus-value				
4600309	Module de communication Bluetooth avec App NOUVEAU	78.70	85.00	
4009709	Télécommande WFB 4 NOUVEAU	194.45	210.00	
4010251	Enclenchement/déclenchement automatique autoRun® NOUVEAU Livrabale dès l'été 2017	111.10	120.00	
4600308	Raccordement aux installations via KNX NOUVEAU	324.05	350.00	
4600247	Rallonge de cheminée (min. A 1330 – max. B 1600 mm)	416.65	450.00	
Systèmes d'entrée d'air WESCO recommandés (Informations détaillées et autres systèmes d'entrée d'air : dès page 199)				
4600302	Fonction autoSwitch avec FKS-E NOUVEAU	259.25	280.00	
4600303	Fonction autoSwitch avec FKS-S NOUVEAU	425.00	459.00	

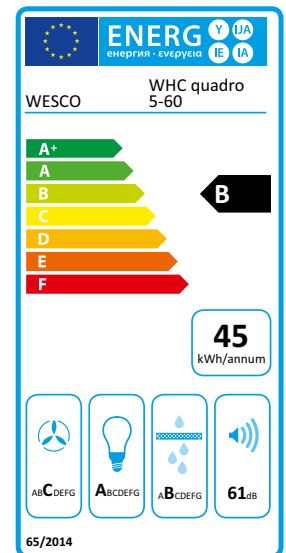
Données d'installation

Hauteurs		Hauteur réductible à (plus-value, voir page 137)	
Evacuation dessus A – B	940 – 1210 mm	Sortie dessus	905 mm
Evacuation arrière A – B	1020 – 1210 mm	Sortie latérale	980 mm
Evacuation arrière par bloc ventilateur A	940 – 1210 mm	Sortie avant	980 mm
Evacuation avant/latérale, gaine ronde (découpe) A – B	1020 – 1210 mm	Sortie arrière	980 mm
Evacuation avant/latérale, gaine plate (découpe) A – B	1000 – 1210 mm	Evacuation arrière par bloc ventilateur	870 mm
Circuit fermé A – B	940 – 1210 mm	Circuit fermé	865 mm
Bloc ventilateur	465 mm	Gaine plate type 82 / 100	1000 mm

Instructions d'installation

- Gaine d'évacuation : Ø 150 mm, de préférence insonorisée
- Kit de montage pour fixation à la dalle en béton
- Evacuation directe par bloc ventilateur (à indiquer à la commande)
- Sortie ronde Ø 150 mm arrière, avant, latérale et gaine plate type 82 / 100 possible (plus-value) → Voir fin du chapitre Hottes murales «Exécutions spéciales»
- Possibilités de raccordement électrique (plus-value) → Voir fin du chapitre Hottes murales «Exécutions spéciales» ou chapitre 6 systèmes d'entrée d'air
- Matériel d'installation nécessaire: dès page 228
- Hotte à circuit fermé : peinture lessivable recommandée
- Autres couleurs de verre selon RAL sur demande (plus-value)
- Distance minimale par rapport au plan de cuisson électrique 400 mm / gaz 550 mm
- Couleurs : blanc RAL 9016 / noir RAL 9005
Attention : L'apparence des peintures RAL varie en fonction des matériaux utilisés et peut différer des couleurs environnantes
- Avec la fonction autoSwitch, aucun autre système d'entrée d'air n'est nécessaire





- Hotte filigrane à la technologie WESCO COMFORT®
- Fonction bimodale évacuation/recyclage grâce au module MULTIFLOW (commande par touches)
- Fonction autoSwitch : commutation intuitive entre évacuation et circuit fermé (option)
- Qualité de l'air optimale et confort après la cuisson grâce à l'aération de la zone plafond
- Hygiène parfaite grâce à la coque WESCO FLOW CLEAN
- Matériaux de qualité : atout longévité
- Fonctionnement particulièrement silencieux grâce à la construction insonorisante
- Fonctionnement efficient grâce au ventilateur EC ultra-performant et à l'éclairage LED de qualité
- Eclairage LED blanc chaud non éblouissant du plan de cuisson
- Captation optimale grâce aux filtres à dégraissage optimisés avec grille inox



Spécifications techniques

Débit d'air libre (ventilateur)	955 m³/h	Eclairage du plan de cuisson à température chromatique (kelvin)	3000
Puissance du moteur	165 watt	Eclairement en lux	550 / 900
Vitesses	3+i	Commande	Boutons-poussoirs
Débit d'air / Niveau sonore min.	185 m³/h / 39 dB(A)*1	Fonction d'arrêt temporisé	Oui
Débit d'air / Niveau sonore max.	430 m³/h / 61 dB(A)*1	Indicateur de saturation des filtres	Oui
Débit d'air / Niveau sonore intensif	6550 m³/h / 66 dB(A)*1	Classification des filtres à charbon	★★
Eclairage	60 : 2 x LED / 4,6 watt	*1 Niveau sonore dB(A) re 1 pW selon EN 60704-3	
	90 : 4 x LED / 9,2 watt		

N° d'article	Dimensions L x P mm	CHF hors TVA/TAR	CHF TVA incl.	TAR (TVA incl.)
4008675 - 0 0 WHC quadro 5-60	600 x 530	2'750.00	2'970.00	12.00
4008676 - 0 0 WHC quadro 5-90	900 x 530	3'268.50	3'530.00	12.00

Variantes	
0	Evacuation dessus
1	Evacuation arrière*

*Evacuation directe à l'arrière par bloc ventilateur

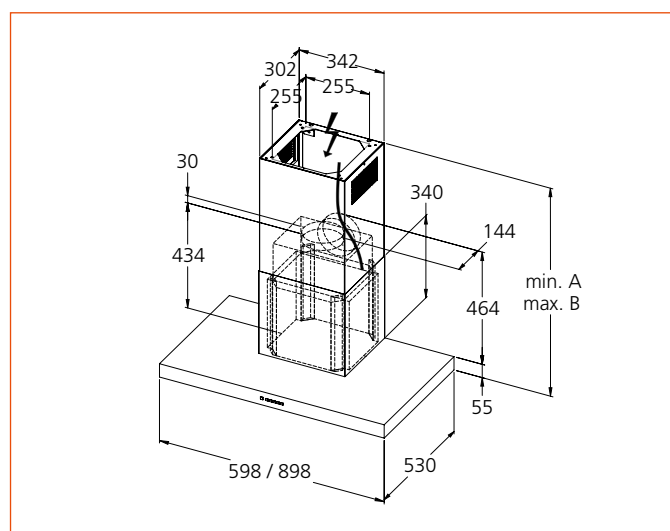
Accessoires et options		CHF hors TVA/TAR	CHF TVA incl.	TAR (TVA incl.)
Options à plus-value				
4600309	Module de communication Bluetooth avec App NOUVEAU	78.70	85.00	
4009709	Télécommande WFB 4 NOUVEAU	194.45	210.00	
4010251	Enclenchement/déclenchement automatique autoRun® NOUVEAU Livable dès l'été 2017	111.10	120.00	
4600308	Raccordement aux installations via KNX NOUVEAU	324.05	350.00	
4600247	Rallonge de cheminée (min. A 965 – max. B 1275 mm)	416.65	450.00	
Systèmes d'entrée d'air WESCO recommandés (Informations détaillées et autres systèmes d'entrée d'air : dès page 199)				
4600302	Fonction autoSwitch avec FKS-E NOUVEAU	259.25	280.00	
4600303	Fonction autoSwitch avec FKS-S NOUVEAU	425.00	459.00	

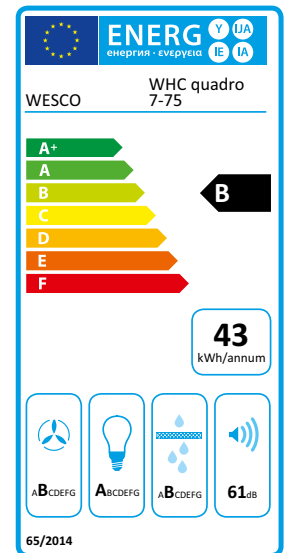
Données d'installation

Hauteurs		Hauteur réductible à (plus-value, voir page 137)	
Evacuation dessus A – B	575 – 885 mm	Sortie dessus	540 mm
Evacuation arrière A – B	655 – 885 mm	Sortie latérale	695 mm
Evacuation arrière par bloc ventilateur A	615 – 885 mm	Sortie avant	695 mm
Evacuation avant/latérale, gaine ronde (découpe) A – B	695 – 885 mm	Sortie arrière	695 mm
Evacuation avant/latérale, gaine plate (découpe) A – B	675 – 885 mm	Gaine plate type 82 / 100	675 mm
Circuit fermé A – B	575 – 885 mm		
Bloc ventilateur	465 mm		

Instructions d'installation

- Gaine d'évacuation : Ø 150 mm, de préférence insonorisée
- Kit de montage pour fixation à la dalle en béton
- Sortie ronde Ø 150 mm arrière, avant, latérale et gaine plate type 82 / 100 possible (plus-value) → Voir fin du chapitre Hottes murales «Exécutions spéciales»
- Possibilités de raccordement électrique (plus-value) → Voir fin du chapitre Hottes murales «Exécutions spéciales» ou chapitre 6 systèmes d'entrée d'air
- Matériel d'installation nécessaire: dès page 228
- Hotte à circuit fermé : peinture lessivable recommandée
- Avec la fonction autoSwitch, aucun autre système d'entrée d'air n'est nécessaire





- Hotte performante à la technologie WESCO COMFORT®
- Fonction bimodale évacuation/recyclage grâce au module MULTIFLOW (commande par touches)
- Fonction autoSwitch : commutation intuitive entre évacuation et circuit fermé (option)
- Qualité de l'air optimale et confort après la cuisson grâce à l'aération de la zone plafond
- Hygiène parfaite grâce à la coque WESCO FLOW CLEAN
- Matériaux de qualité : atout longévité
- Fonctionnement particulièrement silencieux grâce à la construction insonorisante
- Fonctionnement efficace grâce au ventilateur EC ultra-performant et à l'éclairage LED de qualité
- Eclairage LED blanc chaud non éblouissant du plan de cuisson
- Grand volume de captation et filtres labyrinthiques optimisés en inox : atout efficacité
- Captation optimale grâce à l'aspiration périphérique et à S-WING (déflecteurs rabattables brevetés) – option



Spécifications techniques

Débit d'air libre (ventilateur)	75 / 90 : 950 m³/h 120 / 140 : 1080 m³/h	Eclairage du plan de cuisson à température chromatique (kelvin)	3000
Puissance du moteur	75 / 90 : 165 watt 120 / 140 : 230 watt	Eclairage en lux	550
Vitesses	3+i	Commande	Touch Control
Débit d'air / Niveau sonore min.	75 / 90 : 185 m³/h / 39 dB(A)*1 120 / 140 : 200 m³/h / 42 dB(A)*1	Fonction d'arrêt temporisé	Oui
Débit d'air / Niveau sonore max.	75 / 90 : 430 m³/h / 61 dB(A)*1 120 / 140 : 495 m³/h / 65 dB(A)*1	Indicateur de saturation des filtres	Oui
Débit d'air / Niveau sonore intensif	75 / 90 : 550 m³/h / 66 dB(A)*1 120 / 140 : 640 m³/h / 71 dB(A)*1	Classification des filtres à charbon	★★
Eclairage	75 : 2 x LED / 4.6 watt 90 / 120 / 140 : 4 x LED / 9.2 watt	*1 Niveau sonore dB(A) re 1 pW selon EN 60704-3	

N° d'article	Dimensions L x P mm	CHF hors TVA/TAR	CHF TVA incl.	TAR (TVA incl.)
4008678 - 0 0	WHC quadro 7-75 (pas d'aspiration périphérique)	750 x 530	3'212.95	3'470.00 12.00
4008679 - 0 0	WHC quadro 7-90	900 x 530	3'472.20	3'750.00 12.00
4008680 - 0 0	WHC quadro 7-120	1200 x 530	3'731.50	4'030.00 12.00
4008681 - 0 0	WHC quadro 7-140	1400 x 530	4'250.00	4'590.00 12.00

Variantes	Plus-value
0 Sans captation périphérique	
1 Avec captation périphérique / S-WING	449.05
0 Evacuation dessus	
1 Evacuation arrière*	485.00

*Evacuation directe à l'arrière par bloc ventilateur

Accessoires et options		CHF hors TVA/TAR	CHF TVA incl.	TAR (TVA incl.)
Options à plus-value				
4600309	Module de communication Bluetooth avec App NOUVEAU	78.70	85.00	
4009709	Télécommande WFB 4 NOUVEAU	194.45	210.00	
4010251	Enclenchement/déclenchement automatique autoRun® NOUVEAU Livrabl e dès l'été 2017	111.10	120.00	
4600308	Raccordement aux installations via KNX NOUVEAU	324.05	350.00	
4600247	Rallonge de cheminée (min. A 985 mm – max. B 1295 mm)	416.65	450.00	
Systèmes d'entrée d'air WESCO recommandés (Informations détaillées et autres systèmes d'entrée d'air : dès page 199)				
4600302	Fonction autoSwitch avec FKS-E NOUVEAU	259.25	280.00	
4600303	Fonction autoSwitch avec FKS-S NOUVEAU	425.00	459.00	

Données d'installation

Hauteurs

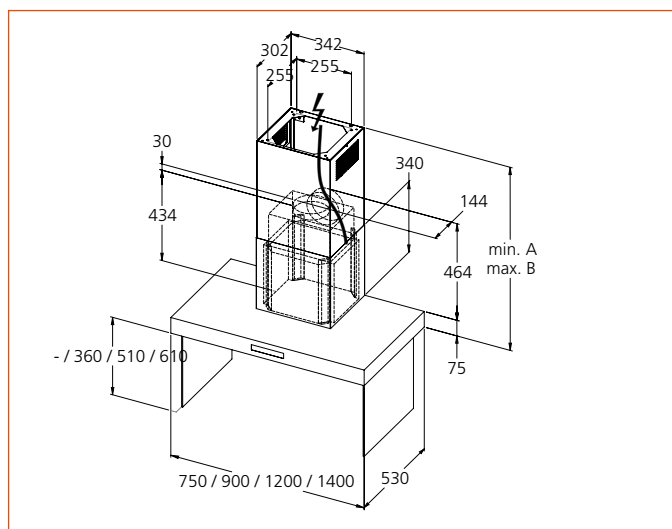
Evacuation dessus A – B	595 – 905 mm
Evacuation arrière A – B	675 – 905 mm
Evacuation arrière par bloc ventilateur A	635 – 905 mm
Evacuation avant/latérale, gaine ronde (découpe) A – B	695 – 905 mm
Evacuation avant/latérale, gaine plate (découpe) A – B	675 – 905 mm
Circuit fermé A – B	595 – 905 mm
Bloc ventilateur	465 mm

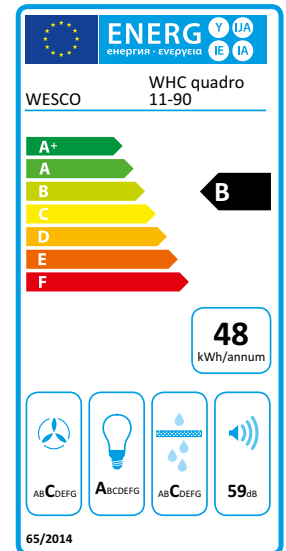
Hauteur réductible à (plus-value, voir page 137)

Sortie dessus	560 mm
Sortie latérale	715 mm
Sortie avant	715 mm
Sortie arrière	715 mm
Gaine plate type 82 / 100	695 mm

Instructions d'installation

- Gaine d'évacuation : Ø 150 mm, de préférence insonorisée.
- Kit de montage pour fixation à la dalle en béton
- Evacuation directe par bloc ventilateur (à indiquer à la commande)
- Sortie ronde Ø 150 mm arrière, avant, latérale et gaine plate type 82 / 100 possible (plus-value) → Voir fin du chapitre Hottes murales «Exécutions spéciales»
- Possibilités de raccordement électrique (plus-value) → Voir fin du chapitre Hottes murales «Exécutions spéciales» ou chapitre 6 systèmes d'entrée d'air
- Matériel d'installation nécessaire: dès page 228
- Hotte à circuit fermé : peinture lessivable recommandée
- Avec la fonction autoSwitch, aucun autre système d'entrée d'air n'est nécessaire





- Hotte semi-professionnelle à la technologie WESCO COMFORT®
- Fonction bimodale évacuation/recyclage grâce au module MULTIFLOW (commande par touches)
- Fonction autoSwitch : commutation intuitive entre évacuation et circuit fermé (option)
- Qualité de l'air optimale et confort après la cuisson grâce à l'aération de la zone plafond
- Hygiène parfaite grâce à la coque WESCO FLOW CLEAN
- Matériaux de qualité : atout longévité
- Fonctionnement particulièrement silencieux grâce à la construction insonorisante
- Fonctionnement efficace grâce au ventilateur EC ultra-performant et à l'éclairage LED de qualité
- Eclairage LED blanc chaud non éblouissant du plan de cuisson
- Bouton sélecteur intuitif en acier inox massif, affichage LED
- Grand volume de captation et filtres labyrinthiques optimisés en inox : atout efficacité



Spécifications techniques

Débit d'air libre (ventilateur)	950 m³/h	Eclairage du plan de cuisson à température chromatique (kelvin)	3000
Puissance du moteur	165 watt	Eclairement en lux	1000
Vitesses	3+i	Commande	Variateur rotatif
Débit d'air / Niveau sonore min.	185 m³/h / 39 dB(A)*1	Fonction d'arrêt temporisé	Oui
Débit d'air / Niveau sonore max.	430 m³/h / 59 dB(A)*1	Indicateur de saturation des filtres	Oui
Débit d'air / Niveau sonore intensif	550 m³/h / 66 dB(A)*1	Classification des filtres à charbon	★★
Eclairage	4 x LED / 9.2 watt	*1 Niveau sonore dB(A) re 1 pW selon EN 60704-3	

N° d'article	Dimensions L x P mm	CHF hors TVA/TAR	CHF TVA incl.	TAR (TVA incl.)
4008682 - 0 0 WHC quadro 11-90	900 x 530	4'092.60	4'420.00	12.00
Variantes				
0 Evacuation dessus				
1 Evacuation arrière*				

*Evacuation directe à l'arrière par bloc ventilateur

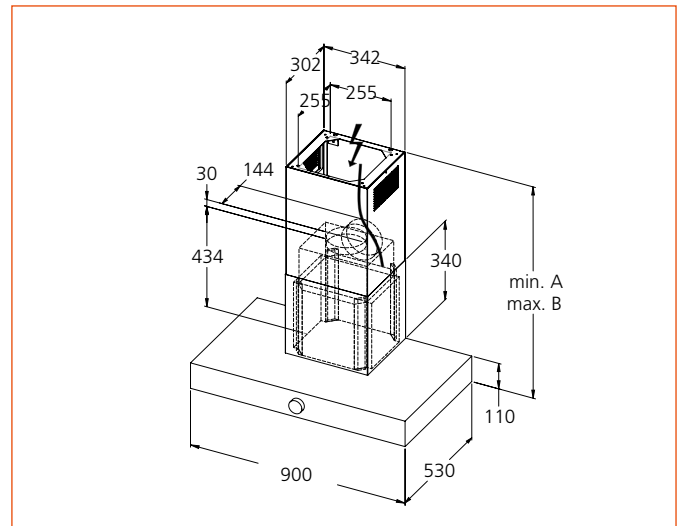
Accessoires et options		CHF hors TVA/TAR	CHF TVA incl.	TAR (TVA incl.)
Options à plus-value				
4600309	Module de communication Bluetooth avec App NOUVEAU	78.70	85.00	
4009709	Télécommande WFB 4 NOUVEAU	194.45	210.00	
4010251	Enclenchement/déclenchement automatique autoRun® NOUVEAU Livrabl e dès l'été 2017	111.10	120.00	
4600308	Raccordement aux installations via KNX NOUVEAU	324.05	350.00	
4600247	Rallonge de cheminée (min. A 1020 – max. B 1330 mm)	416.65	450.00	
Systèmes d'entrée d'air WESCO recommandés (Informations détaillées et autres systèmes d'entrée d'air : dès page 199)				
4600302	Fonction autoSwitch avec FKS-E NOUVEAU	259.25	280.00	
4600303	Fonction autoSwitch avec FKS-S NOUVEAU	425.00	459.00	

Données d'installation

Hauteurs		Hauteur réductible à (plus-value, voir page 137)	
Evacuation dessus A – B	630 – 940 mm	Sortie dessus	595 mm
Evacuation arrière A – B	705 – 940 mm	Sortie latérale	750 mm
Evacuation arrière par bloc ventilateur A	640 – 940 mm	Sortie avant	750 mm
Evacuation avant/latérale, gaine ronde (découpe) A – B	730 – 940 mm	Sortie arrière	750 mm
Evacuation avant/latérale, gaine plate (découpe) A – B	710 – 940 mm	Gaine plate type 82 / 100	730 mm
Circuit fermé A – B	630 – 940 mm		
Bloc ventilateur	465 mm		

Instructions d'installation

- Gaine d'évacuation : Ø 150 mm, de préférence insonorisée
- Kit de montage pour fixation à la dalle en béton
- Evacuation directe par bloc ventilateur (à indiquer à la commande)
- Sortie ronde Ø 150 mm arrière, avant, latérale et gaine plate type 82 / 100 possible (plus-value) → Voir fin du chapitre Hottes murales «Exécutions spéciales»
- Possibilités de raccordement électrique (plus-value) → Voir fin du chapitre Hottes murales «Exécutions spéciales» ou chapitre 6 systèmes d'entrée d'air
- Matériel d'installation nécessaire: dès page 228
- Hotte à circuit fermé : peinture lessivable recommandée
- Avec la fonction autoSwitch, aucun autre système d'entrée d'air n'est nécessaire





- Silhouette effilée, sans cheminée, finition noir mat et bords arrondis
- Principe berbel de dégraissage par centrifugation sans filtre: atout efficacité
- Entretien facile grâce au carter amovible
- Technologie Back-Flow: captation améliorée et balayage anti-buée des éléments en verre
- Ventilateur EC ultra-performant: fonctionnement efficient et très silencieux
- Eclairage LED non éblouissant du plan de cuisson: atout qualité



Spécifications techniques

Débit d'air libre (ventilateur)	630 m³/h	Eclairage du plan de cuisson à température chromatique (kelvin)	3500
Puissance du moteur	170 watt	Eclairage en lux	390
Vitesses	3	Commande	Boutons-poussoirs
Débit d'air / Niveau sonore min.	200 m³/h 56 dB(A)*¹	Fonction d'arrêt temporisé	Oui
Débit d'air / Niveau sonore max.	350 m³/h 70 dB(A)*¹	Indicateur de saturation des filtres	Non
Débit d'air / Niveau sonore intensif	-	Classification des filtres à charbon	★★
Eclairage	2 x bandeau LED / 15.6 watt		

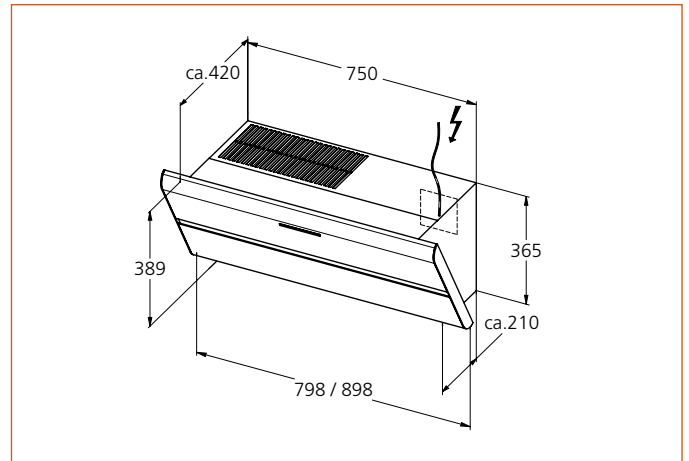
*¹Niveau sonore dB(A) re 1 pW selon EN 60704-3

N° d'article		Dimensions L x P mm	CHF hors TVA/TAR	CHF TVA incl.	TAR (TVA incl.)
4010258	BKH 80 ST	800x420	2'120.35	2'290.00	12.00
4010259	BKH 90 ST	900x420	2'305.55	2'490.00	12.00

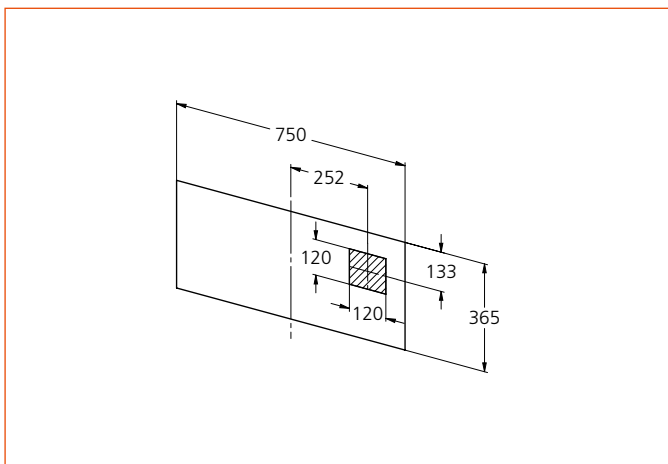
Données d'installation

Instructions d'installation

- Hotte oblique sans cheminée (circuit fermé), avec filtres de désodorisation
 - Ménager un évidement derrière la hotte pour le branchement électrique
 - Convient aux plans de travail de 600 mm de profondeur
 - Plan de cuisson : largeur recommandée 700 ou 800 mm
 - Epaisseur max. arrière 21 mm pour finition à fleur sous la hotte
 - Hotte à circuit fermé : peinture lessivable recommandée
 - Distance minimale par rapport au plan de cuisson électrique 450 mm / gaz 650 mm
 - Couleurs : noir mat / verre noir brillant
- Attention : L'apparence des peintures RAL varie en fonction des matériaux utilisés et peut différer des couleurs environnantes



Durchführung des Netzkabels





- Front en verre légèrement incurvé : liberté de mouvement
- Principe berbel de dégraissage par centrifugation sans filtre : atout efficacité
- Ouverture assistée : atout nettoyage
- Entretien facile grâce au carter amovible
- Technologie Back-Flow : captation améliorée et balayage anti-buée des éléments en verre
- Fonctionnement efficient et ultra-silencieux grâce au ventilateur EC ultra-performant et à l'éclairage LED de qualité
- Matériaux de qualité : atout longévité
- Eclairage LED non éblouissant du plan de cuisson
- Température chromatique réglable de 2700 – 6500 kelvin
- Rétroéclairage indirect : atout ambiance
- Commande intuitive à touches sensibles, invisible dans le bandeau en verre
- EcoSwitch : fonction bimodale évacuation/recyclage, commande par touches (option)



Spécifications techniques

Débit d'air libre (ventilateur)	90 : 630 / 110 : 760 m³/h
Puissance du moteur	170 watt
Vitesses	3+i
Débit d'air / Niveau sonore min.	90 : 235 m³/h / 43 dB(A)* ¹ 110 : 240 m³/h / 44 dB(A)* ¹
Débit d'air / Niveau sonore max.	90 : 355 m³/h / 55 dB(A)* ¹ 110 : 435 m³/h / 56 dB(A)* ¹
Débit d'air / Niveau sonore intensif	90 : 440 m³/h / 63 dB(A)* ¹ 110 : 595 m³/h / 63 dB(A)* ¹
Eclairage	90 : 2 x bandeau LED / 15.6 watt 110 : 2 x bandeau LED / 23.4 watt

Eclairage du plan de cuisson à température chromatique réglable (kelvin)	2700 – 6500 (réglable)
Eclairage en lux	600 / 600
Commande	Touch Control
Fonction d'arrêt temporisé	Oui
Indicateur de saturation des filtres	Oui
Classification des filtres à charbon	★★★ / ☆☆☆

*¹Niveau sonore dB(A) re 1 pW selon EN 60704-3

N° d'article	Délai de livraison	Dimensions L x P mm	CHF hors TVA/TAR	CHF TVA incl.	TAR (TVA incl.)
4009184 - 0		BKH 90 GL 900x440	3'601.85	3'890.00	12.00
4009185 - 0	4 semaines	BKH 110 GL 1100x440	4'111.10	4'440.00	12.00
Variantes			Plus-value		
1		Verre blanc			
2		Verre noir			
0		Evacuation			
2		Circuit fermé	449.05	485.00	
4		Hybride	449.05	485.00	

Accessoires et options		CHF hors TVA/TAR	CHF TVA incl.	TAR (TVA incl.)
Options à plus-value				
4600309	Module de communication Bluetooth avec App NOUVEAU	78.70	85.00	
4010251	Enclenchement/déclenchement automatique autoRun® NOUVEAU Livable dès l'été 2017	111.10	120.00	
4008033	Télécommande BFB 3	221.30	239.00	
4008301	Préparation pour télécommande BFB 3	314.80	340.00	
4010240	Clapet mural pour fonction ECOSwitch BMK-F 150 Unité	611.10	660.00	
4009836	Filtre de désodorisation Permalyt BUR 150 ☆☆	1'393.50	1'505.00	
4009834	Grille de diffusion 2 pièces avec bande adhésive	72.20	78.00	

Données d'installation

Hauteurs

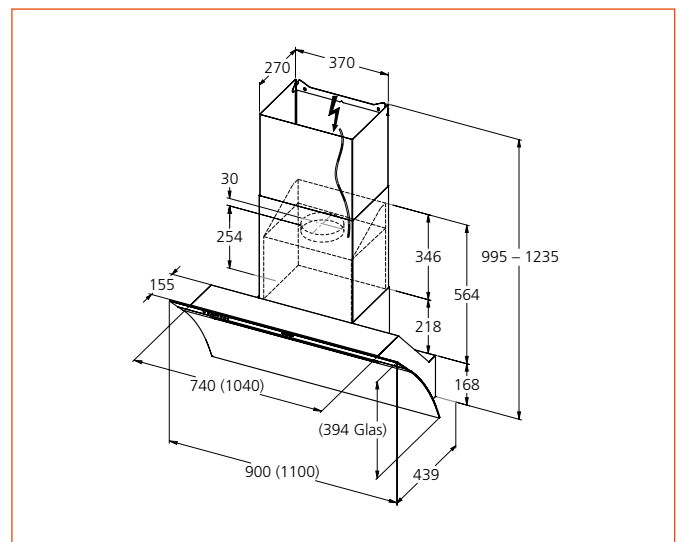
Evacuation dessus A – B	995 – 1235 mm
Circuit fermé A – B	995 – 1365 mm
Hybride A – B	1140 – 1365 mm
Permalyt A – B	1050 – 1365 mm
Bloc ventilateur	564 mm

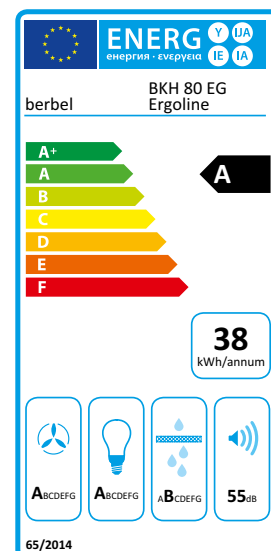
Instructions d'installation

- Technologie Back-Flow (ventilateur externe impossible)
 - Gaine d'évacuation : Ø 150 mm, de préférence insonorisée
 - Convient aux plans de travail de 600 mm de profondeur
 - Filtre hybride à encombrement réduit, livrable avec sortie arrière ou latérale (option)
 - Epaisseur max. arrière 21 mm pour finition à fleur sous la hotte
 - Largeur 90 cm pour plans de cuisson de max. 80 cm (selon la géométrie des feux)
 - Largeur 110 cm pour plans de cuisson de max. 100 cm (selon la géométrie des feux)
 - Hotte à circuit fermé : peinture lessivable recommandée
 - EcoSwitch : filtre hybride et clapet mural BMK-F 150 Unité à indiquer à la commande (option)
 - Distance minimale par rapport au plan de cuisson électrique 500 mm / gaz 650 mm
 - Couleurs : blanc RAL 9016 / noir RAL 9005
- Attention : L'apparence des peintures RAL varie en fonction des matériaux utilisés et peut différer des couleurs environnantes



reddot design award
winner 2015





- Design ergonomique : liberté de mouvement
- Principe berbel de dégraissage par centrifugation sans filtre : atout efficacité
- Entretien facile grâce au carter amovible
- Technologie Back-Flow : captation améliorée et balayage anti-buée des éléments en verre
- Fonctionnement efficient et ultra-silencieux grâce au ventilateur EC ultra-performant et à l'éclairage LED de qualité
- Matériaux de qualité : atout longévité
- Eclairage LED non éblouissant du plan de cuisson
- Température chromatique réglable de 2700 – 6500 kelvin
- Rétroéclairage indirect : atout ambiance
- Commande intuitive à touches sensibles, commutable séparément
- EcoSwitch : fonction bimodale évacuation/recyclage, commande par touches (option)



Spécifications techniques

Débit d'air libre (ventilateur)	80 / 90 : 630 m³/h 110 / 120 : 760 m³/h	Eclairage du plan de cuisson à température chromatique réglable (kelvin)	2700 – 6500 (réglable)
Puissance du moteur	170 watt	Eclairement en lux	400 / 400 / 520 / 520
Vitesses	3+i	Commande	Touch Control
Débit d'air / Niveau sonore min.	80 / 90 : 240 m³/h 43 dB(A)*1 110 / 120 : 240 m³/h 44 dB(A)*1	Fonction d'arrêt temporisé	Oui
Débit d'air / Niveau sonore max.	80 / 90 : 350 m³/h 55 dB(A)*1 110 / 120 : 435 m³/h 56 dB(A)*1	Indicateur de saturation des filtres	Oui
Débit d'air / Niveau sonore intensif	80 / 90 : 430 m³/h 63 dB(A)*1 110 / 120 : 595 m³/h 64 dB(A)*1	Classification des filtres à charbon	★★★ / ☆☆
Eclairage	80 / 90 : 3×bandeau LED / 13 watt 110 / 120 : 3×bandeau LED / 21.2 watt	*1Niveau sonore dB(A) re 1 pW selon EN 60704-3	

N° d'article	Délai de livraison	Dimensions L x P mm	CHF hors TVA/TAR	CHF TVA incl.	TAR (TVA incl.)	
4009812 - 0		BKH 80 EG	800×430	3'129.65	3'380.00	12.00
4009803 - 0		BKH 90 EG	900×430	3'277.80	3'540.00	12.00
4009804 - 0	4 semaines	BKH 110 EG	1100×430	3'675.95	3'970.00	12.00
4009814 - 0	4 semaines	BKH 120 EG	1200×430	3'861.10	4'170.00	12.00
Variantes			Plus-value			
0		Argent métallisé				
1		Verre blanc				
2		Verre noir				
0		Evacuation				
2		Circuit fermé	449.05	485.00		
4		Hybride	449.05	485.00		

Accessoires et options		CHF hors TVA/TAR	CHF TVA incl.	TAR (TVA incl.)
Options à plus-value				
4600309	Module de communication Bluetooth avec App NOUVEAU	78.70	85.00	
4010251	Enclenchement/déclenchement automatique autoRun® NOUVEAU Livrabl e dès l'été 2017	111.10	120.00	
4008033	Télécommande BFB 3	221.30	239.00	
4008301	Préparation pour télécommande BFB 3	314.80	340.00	
4010240	Clapet mural pour fonction ECOSwitch BMK-F 150 Unité	453.70	490.00	
4009836	Filtre de désodorisation Permalyt BUR 150 ☆☆	1'393.50	1'505.00	
4009834	Grille de diffusion 2 pièces avec bande adhésive	72.20	78.00	

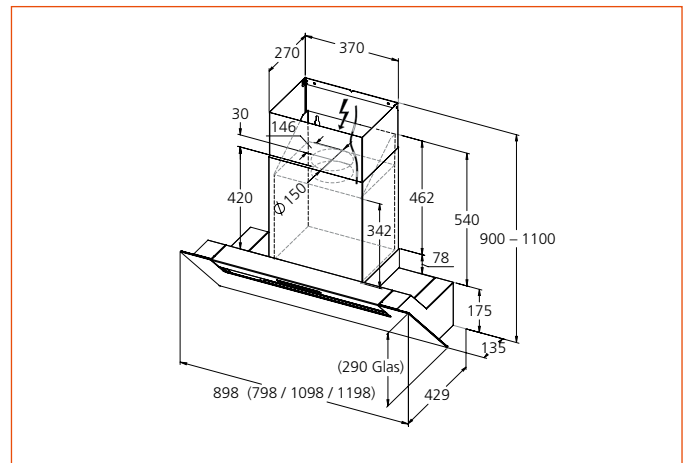
Données d'installation

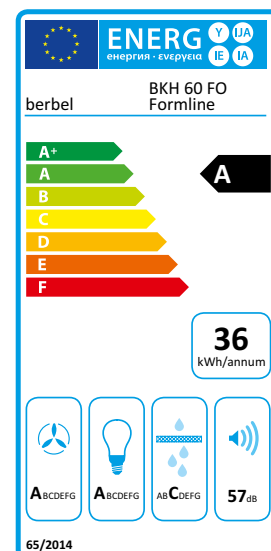
Hauteurs

Evacuation dessus A – B	950 – 1100 mm
Circuit fermé A – B	900 – 1230 mm
Hybride A – B	970 – 1230 mm
Permalyt A – B	930 – 1230 mm
Bloc ventilateur	470 mm

Instructions d'installation

- Gaine d'évacuation : Ø 150 mm, de préférence insonorisée
 - Technologie Back-Flow (ventilateur externe impossible)
 - Convient aux plans de travail de 600 mm de profondeur
 - Largeurs 80, 90 cm pour plans de cuisson de max. 80 cm
 - Largeurs 110, 120 cm pour plans de cuisson de max. 110 cm
 - Epaisseur max. arrière 21 mm pour finition à fleur sous la hotte
 - Hotte à circuit fermé : peinture lessivable recommandée
 - EcoSwitch : filtre hybride et clapet mural BMK-F 150 Unité à indiquer à la commande
 - Distance minimale par rapport au plan de cuisson électrique 500 mm / gaz 650 mm
 - Couleurs : blanc RAL 9016 / noir RAL 9005
- Attention : L'apparence des peintures RAL varie en fonction des matériaux utilisés et peut différer des couleurs environnantes





- Hotte alliant matériaux de choix et ergonomie
- Principe berbel de dégraissage par centrifugation sans filtre : atout efficacité
- Entretien facile grâce au carter amovible
- Matériaux de qualité : atout longévité
- Fonctionnement efficient grâce au ventilateur EC ultra-performant et à l'éclairage LED de qualité
- Eclairage LED non éblouissant du plan de cuisson
- Commande intuitive à touches sensibles
- EcoSwitch : fonction bimodale évacuation/recyclage, commande par touches (option)



Spécifications techniques

Débit d'air libre (ventilateur)	760 m³/h	Eclairage du plan de cuisson à température chromatique (kelvin)	3500
Puissance du moteur	170 watt	Eclairement en lux	60 / 70 / 80 / 90 : 400 120 : 490
Vitesses	3+i	Commande	Touch Control
Débit d'air / Niveau sonore min.	240 m³/h / 44 dB(A)*¹	Fonction d'arrêt temporisé	Oui
Débit d'air / Niveau sonore max.	405 m³/h / 57 dB(A)*¹	Indicateur de saturation des filtres	Oui
Débit d'air / Niveau sonore intensif	550 m³/h / 66 dB(A)*¹	Classification des filtres à charbon	★★★ / ☆☆☆
Eclairage	60 / 70 : 2 × bandeau LED / 13 watt 80 / 90 : 2 × bandeau LED / 15.6 watt 120 : 2 × bandeau LED / 26 watt	*¹Niveau sonore dB(A) re 1 pW selon EN 60704-3	

N° d'article	Délai de livraison	Dimensions L x P mm	CHF hors TVA/TAR	CHF TVA incl.	TAR (TVA incl.)
4007087 - 0 0 BKH 60 FO	3 semaines	600×420	2'759.25	2'980.00	12.00
4007084 - 0 0 BKH 70 FO	3 semaines	700×420	2'935.20	3'170.00	12.00
4007234 - 0 0 BKH 80 FO	3 semaines	800×420	3'111.10	3'360.00	12.00
4007082 - 0 0 BKH 90 FO	3 semaines	900×420	3'287.05	3'550.00	12.00
4007089 - 0 0 BKH 120 FO	4 semaines	1200×420	3'638.90	3'930.00	12.00
Variantes		Plus-value			
0	Evacuation				
1	Circuit fermé		449.05	485.00	
2	Hybride		449.05	485.00	

Accessoires et options		CHF hors TVA/TAR	CHF TVA incl.	TAR (TVA incl.)
Options à plus-value				
4600309	Module de communication Bluetooth avec App NOUVEAU	78.70	85.00	
4010251	Enclenchement/déclenchement automatique autoRun® NOUVEAU Livrabale dès l'été 2017	111.10	120.00	
4008033	Télécommande BFB 3	221.30	239.00	
4008301	Préparation pour télécommande BFB 3	314.80	340.00	
4010240	Clapet mural pour fonction ECOSwitch BMK-F 150 Unité	453.70	490.00	
4009836	Filtre de désodorisation Permalyt BUR 150 ☆☆	1'393.50	1'505.00	
4009834	Grille de diffusion 2 pièces avec bande adhésive	72.20	78.00	

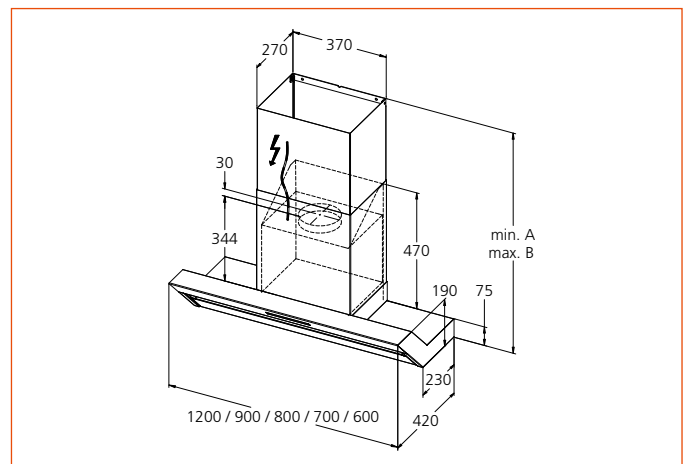
Données d'installation

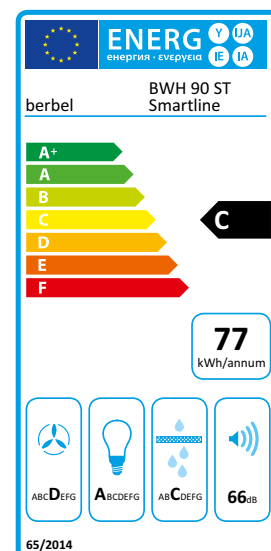
Hauteurs

Evacuation dessus A – B	750 – 1000 mm
Circuit fermé A – B	750 – 1130 mm
Hybride A – B	890 – 1130 mm
Permalyt A – B	820 – 1130 mm
Bloc ventilateur	470 mm

Instructions d'installation

- Gaine d'évacuation : Ø 150 mm, de préférence insonorisée
- Convient aux plans de travail de 600 mm de profondeur
- Modèle idéal pour les dosserets en surépaisseur jusqu'à 20 mm
- Circuit fermé : hauteur minimale de la cheminée 606 mm
- Filtres hybrides : hauteur minimale de la cheminée 746 mm
- EcoSwitch : filtre hybride et clapet mural BMK-F 150 Unité à indiquer à la commande
- Distance minimale par rapport au plan de cuisson électrique 600 mm / gaz 650 mm
- Hotte à circuit fermé : peinture lessivable recommandée





- Ligne svelte tout inox
- Principe berbel de dégraissage par centrifugation sans filtre : atout efficacité
- Entretien facile grâce au carter rabattable
- Matériaux de qualité : atout longévité
- Eclairage LED non éblouissant du plan de cuisson



Spécifications techniques

Débit d'air libre (ventilateur)	750 m ³ /h	Eclairage du plan de cuisson à température chromatique (kelvin)	3500
Puissance du moteur	195 watt	Eclairement en lux	220
Vitesses	3	Commande	Boutons-poussoirs
Débit d'air / Niveau sonore min.	240 m ³ /h / 44 dB(A)* ¹	Fonction d'arrêt temporisé	Oui
Débit d'air / Niveau sonore max.	550 m ³ /h / 66 dB(A)* ¹	Indicateur de saturation des filtres	Non
Débit d'air / Niveau sonore intensif	-	Classification des filtres à charbon	★★★
Eclairage	2 x bandeau LED / 6.5 watt		

*¹Niveau sonore dB(A) re 1 pW selon EN 60704-3

N° d'article	Délai de livraison	Dimensions L x P mm	CHF hors TVA/TAR	CHF TVA incl.	TAR (TVA incl.)
4007309 - 0 0		900 x 515	1'898.15	2'050.00	12.00
▼		Variante	Plus-value		
0		Evacuation			
1		Circuit fermé	449.05	485.00	
2		Hybride	449.05	485.00	

Accessoires et options		CHF hors TVA/TAR	CHF TVA incl.	TAR (TVA incl.)
Options à plus-value				
4009833	Grille de diffusion	2 pièces avec bande adhésive	72.20	78.00

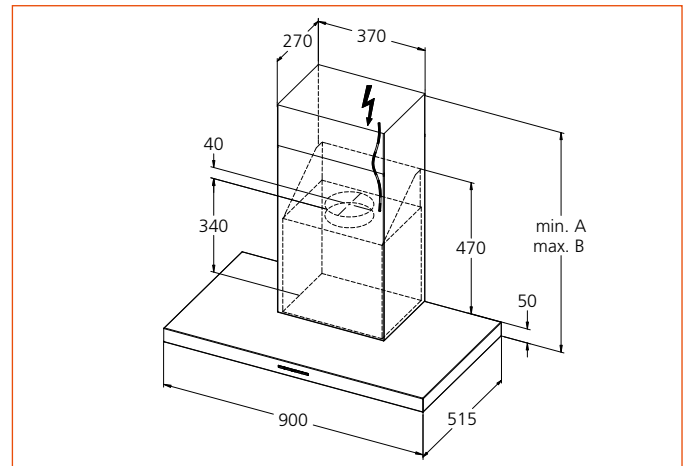
Données d'installation

Hauteurs

Evacuation dessus A – B	650 – 900 mm
Circuit fermé A – B	670 – 900 mm
Hybride A – B	900 mm min. + max.
Bloc ventilateur	470 mm

Instructions d'installation

- Gaine d'évacuation : Ø 150 mm, de préférence insonorisée
- Cheminée en deux parties (évacuation, circuit fermé et hybride)
- Hotte à circuit fermé : peinture lessivable recommandée





- Hotte filigrane de la ligne ECO
- Hygiène parfaite grâce à la coque WESCO FLOW CLEAN
- Fonctionnement efficient grâce au ventilateur EC ultra-performant et à l'éclairage LED de qualité
- Fonctionnement particulièrement silencieux grâce à la construction insonorisante
- Matériaux de qualité : atout longévité
- Eclairage LED non éblouissant du plan de cuisson
- Touch Control : commande intuitive
- Aspiration périphérique, filtres à dégraissage optimisés avec grille en inox : atout efficacité



Spécifications techniques

Débit d'air libre (ventilateur)	950 m³/h	Eclairage du plan de cuisson à température chromatique (kelvin)	3500
Puissance du moteur	165 watt	Eclairement en lux	500
Vitesses	3+i	Commande	Touch Control
Débit d'air / Niveau sonore min.	250 m³/h / 39 dB(A)*1	Fonction d'arrêt temporisé	Oui
Débit d'air / Niveau sonore max.	500 m³/h / 64 dB(A)*1	Indicateur de saturation des filtres	Oui
Débit d'air / Niveau sonore intensif	680 m³/h / 68 dB(A)*1	Classification des filtres à charbon	★★
Eclairage	2 x bandeau LED / 20 watt		

*1 Niveau sonore dB(A) re 1 pW selon EN 60704-3

N° d'article	Dimensions L x P mm	CHF hors TVA/TAR	CHF TVA incl.	TAR (TVA incl.)
4009171 - 0 0	900 x 530	3'129.65	3'380.00	12.00
Variantes		Plus-value		
0	Evacuation			
2	Circuit fermé	333.35	360.00	

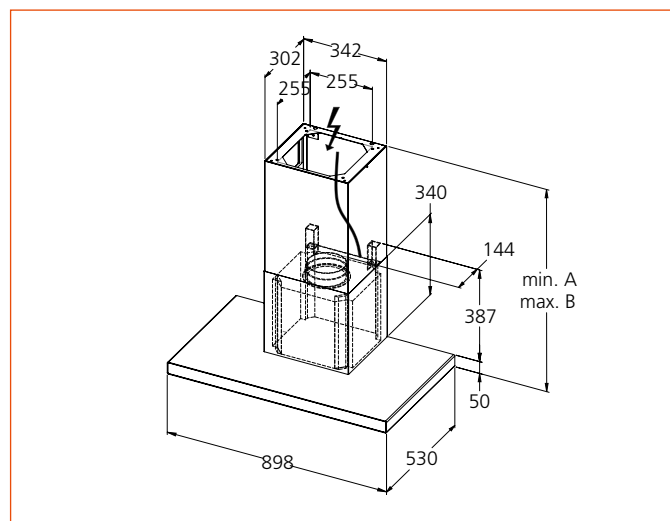
Accessoires et options		CHF hors TVA/TAR	CHF TVA incl.	TAR (TVA incl.)
Options à plus-value				
4600309	Module de communication Bluetooth avec App NOUVEAU	78.70	85.00	
4009709	Télécommande WFB 4 NOUVEAU	194.45	210.00	
4010251	Enclenchement/déclenchement automatique autoRun® NOUVEAU Livrabale dès l'été 2017	111.10	120.00	
4600308	Raccordement aux installations via KNX NOUVEAU	324.05	350.00	
4600306	Filtre de désodorisation PlasmaMade®, cylindrique ☆☆☆	1'106.50	1'195.00	0.60
4600246	Rallonge de cheminée évacuation (min. A 960 – max. B 1270 mm)	416.65	450.00	
4600247	Rallonge de cheminée circuit fermé (min. A 960 – max. B 1270 mm)	416.65	450.00	
Systèmes d'entrée d'air WESCO recommandés (Informations détaillées et autres systèmes d'entrée d'air : dès page 199)				
Contacteur de fenêtre FKS-E / FKS-Z				
Régulateur d'entrée d'air ZLR 2 / BZLR 2				

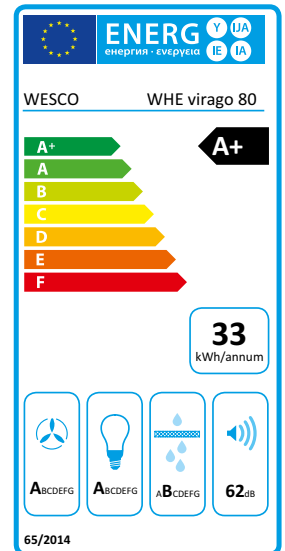
Données d'installation

Hauteurs		Hauteur réductible à (plus-value, voir page 137)	
Evacuation dessus A – B	570 – 880 mm	Sortie dessus	500 mm
Evacuation arrière A – B	570 – 880 mm	Sortie latérale	580 mm
Evacuation avant/latérale, gaine ronde (découpe) A – B	536 – 880 mm	Sortie avant	580 mm
Evacuation avant/latérale, gaine plate (découpe) A – B	570 – 880 mm	Sortie arrière	580 mm
Circuit fermé A – B	570 – 880 mm	Gaine plate type 82 / 100	550 mm
Circuit fermé avec PlasmaMade A – B	1000 – 1310 mm		
Bloc ventilateur	339 mm		

Instructions d'installation

- Gaine d'évacuation : Ø 150 mm, de préférence insonorisée
- Kit de montage pour fixation à la dalle en béton
- Sortie ronde Ø 150 mm arrière, avant, latérale et gaine plate type 82 / 100 possible (plus-value) → Voir fin du chapitre Hottes murales «Exécutions spéciales»
- Possibilités de raccordement électrique (plus-value)
→ Voir chapitre 8 matériel d'installation ou chapitre 6 systèmes d'entrée d'air
- Accessoires de pose pour hottes à évacuation :
→ Voir chapitre 8 matériel d'installation
- Hotte à circuit fermé : peinture lessivable recommandée
- Couleur : noir RAL 9005
Attention : L'apparence des peintures RAL varie en fonction des matériaux utilisés et peut différer des couleurs environnantes





- Hotte oblique de la ligne ECO
- Hygiène parfaite grâce à la coque WESCO FLOW CLEAN
- Fonctionnement efficient grâce au ventilateur EC ultra-performant et à l'éclairage LED de qualité
- Fonctionnement particulièrement silencieux grâce à la construction insonorisante
- Matériaux de qualité : atout longévité
- Eclairage LED blanc chaud non éblouissant du plan de cuisson
- Aspiration périphérique, filtres à dégraissage optimisés avec grille en inox : atout efficacité
- Position ergonomique des filtres de dégraissage : nettoyage facilité



Spécifications techniques

Débit d'air libre (ventilateur)	950 m³/h	Eclairage du plan de cuisson à température chromatique (kelvin)	3000
Puissance du moteur	165 watt	Eclairage en lux	450 / 450 / 600
Vitesses	3+i	Commande	Touch Control
Débit d'air / Niveau sonore min.	250 m³/h / 39 dB(A)*1	Fonction d'arrêt temporisé	Oui
Débit d'air / Niveau sonore max.	550 m³/h / 62 dB(A)*1	Indicateur de saturation des filtres	Oui
Débit d'air / Niveau sonore intensif	735 m³/h / 69 dB(A)*1	Classification des filtres à charbon	★★
Eclairage	80 / 90 : 1 x bandeau LED / 8 watt 120 : 1 x bandeau LED / 12 watt	*1Niveau sonore dB(A) re 1 pW selon EN 60704-3	

N° d'article	Dimensions L x P mm	CHF hors TVA/TAR	CHF TVA incl.	TAR (TVA incl.)
4008829 - 0	800 x 420	3'287.05	3'550.00	12.00
4008831 - 0	900 x 420	3'287.05	3'550.00	12.00
4008833 - 0	1200 x 420	3'675.95	3'970.00	12.00
Variantes		Plus-value		
0	Verre noir			
1	Verre blanc			
0	Evacuation			
2	Circuit fermé	333.35	360.00	

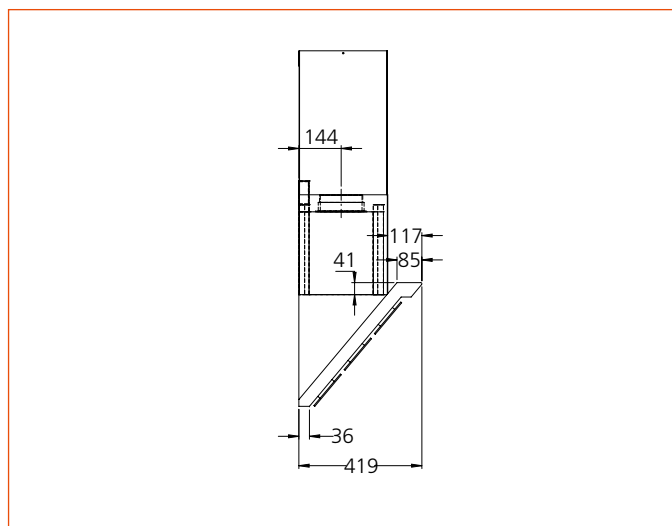
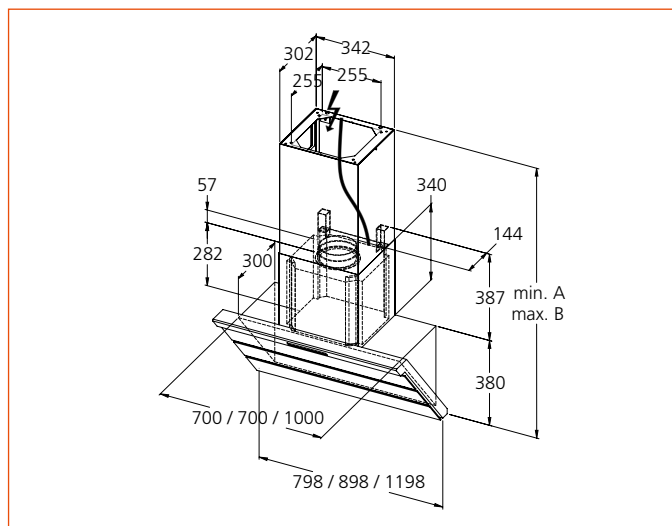
Accessoires et options		CHF hors TVA/TAR	CHF TVA incl.	TAR (TVA incl.)
Options à plus-value				
4600309	Module de communication Bluetooth avec App NOUVEAU	78.70	85.00	
4009709	Télécommande WFB 4 NOUVEAU	194.45	210.00	
4010251	Enclenchement/déclenchement automatique autoRun® NOUVEAU Livrabl e dès l'été 2017	111.10	120.00	
4600308	Raccordement aux installations via KNX NOUVEAU	324.05	350.00	
4600306	Filtre de désodorisation PlasmaMade®, cylindrique ☆☆☆	1'106.50	1'195.00	0.60
4600246	Rallonge de cheminée évacuation (min. A 1330 – max. B 1600 mm)	416.65	450.00	
4600247	Rallonge de cheminée circuit fermé (min. A 1330 – max. B 1600 mm)	416.65	450.00	
Systèmes d'entrée d'air WESCO recommandés (Informations détaillées et autres systèmes d'entrée d'air : dès page 199)				
Contacteur de fenêtre FKS-E				
Régulateur d'entrée d'air ZLR 2 / BZLR 2				

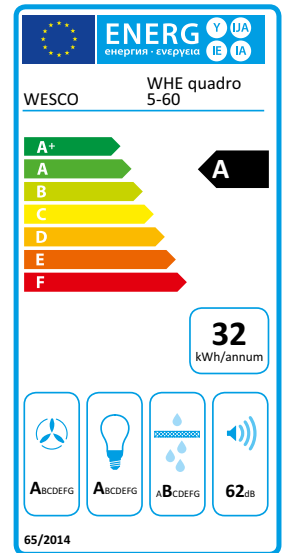
Données d'installation

Hauteurs		Hauteur réductible à (plus-value, voir page 137)	
Evacuation dessus A – B	940 – 1210 mm	Sortie dessus	778 mm
Evacuation arrière A – B	940 – 1210 mm	Sortie latérale	866 mm
Evacuation avant/latérale, gaine ronde (découpe) A – B	886 – 1210 mm	Sortie avant	866 mm
Evacuation avant/latérale, gaine plate (découpe) A – B	900 – 1210 mm	Sortie arrière	866 mm
Circuit fermé A – B	940 – 1210 mm	Gaine plate type 82 / 100	880 mm
Circuit fermé avec PlasmaMade A – B	1370 mm	Circuit fermé	865 mm
Bloc ventilateur	339 mm		

Instructions d'installation

- Gaine d'évacuation : Ø 150 mm, de préférence insonorisée
- Kit de montage pour fixation à la dalle en béton
- Sortie ronde Ø 150 mm arrière, avant, latérale et gaine plate type 82 / 100 possible (plus-value) → Voir fin du chapitre Hottes murales «Exécutions spéciales»
- Possibilités de raccordement électrique (plus-value) → Voir fin du chapitre Hottes murales «Exécutions spéciales» ou chapitre 6 systèmes d'entrée d'air
- Accessoires de pose pour hottes à évacuation : voir chapitre 8 matériel d'installation
- Hotte à circuit fermé : peinture lessivable recommandée
- Autres couleurs de verre selon RAL sur demande (plus-value)
- Distance minimale par rapport au plan de cuisson électrique 400 mm / gaz 550 mm
- Couleurs : blanc RAL 9003 / noir RAL 9005
Attention : L'apparence des peintures RAL varie en fonction des matériaux utilisés et peut différer des couleurs environnantes





- Hotte filigrane de la ligne ECO
- Fonctionnement efficace grâce au ventilateur EC ultra-performant et à l'éclairage LED de qualité
- Fonctionnement particulièrement silencieux grâce à la construction insonorisante
- Matériaux de qualité : atout longévité
- Eclairage LED blanc chaud non éblouissant du plan de cuisson
- Captation optimale grâce aux filtres à dégraissage optimisés avec grille inox
- Hygiène parfaite grâce à la coque WESCO FLOW CLEAN – option



Spécifications techniques

Débit d'air libre (ventilateur)	950 m³/h	Eclairage du plan de cuisson à température chromatique (kelvin)	3000
Puissance du moteur	165 watt	Eclairage en lux	550 / 545
Vitesses	3+i	Commande	Boutons-poussoirs
Débit d'air / Niveau sonore min.	250 m³/h / 39 dB(A)*1	Fonction d'arrêt temporisé	Oui
Débit d'air / Niveau sonore max.	550 m³/h / 62 dB(A)*1	Indicateur de saturation des filtres	Oui
Débit d'air / Niveau sonore intensif	735 m³/h / 69 dB(A)*1	Classification des filtres à charbon	★★
Eclairage	60 : 2 x LED / 4.6 watt 90 : 4 x LED / 9.2 watt	*1 Niveau sonore dB(A) re 1 pW selon EN 60704-3	

N° d'article	Dimensions L x P mm	CHF hors TVA/TAR	CHF TVA incl.	TAR (TVA incl.)
4008848 - 0 0 WHE quadro 5-60	600 x 530	2'342.60	2'530.00	6.00
4008852 - 0 0 WHE quadro 5-90	900 x 530	2'861.10	3'090.00	6.00
Variante		Plus-value		
0	Evacuation			
2	Circuit fermé	333.35	360.00	

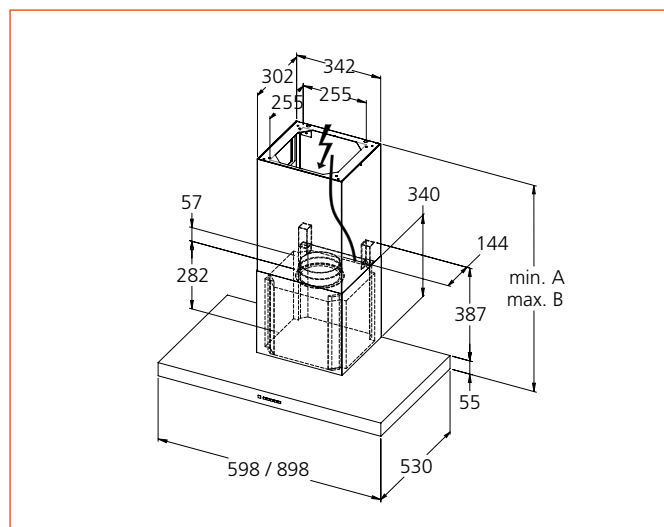
Accessoires et options		CHF hors TVA/TAR	CHF TVA incl.	TAR (TVA incl.)
Options à plus-value				
4600309	Module de communication Bluetooth avec App NOUVEAU	78.70	85.00	
4009709	Télécommande WFB 4 NOUVEAU	194.45	210.00	
4010251	Enclenchement/déclenchement automatique autoRun® NOUVEAU	111.10	120.00	
Livrabale dès l'été 2017				
4600308	Raccordement aux installations via KNX NOUVEAU	324.05	350.00	
4600306	Filtre de désodorisation PlasmaMade®, cylindrique ☆☆☆	1'106.50	1'195.00	0.60
4600246	Rallonge de cheminée évacuation (min. A 965 – max. B 1275 mm)	416.65	450.00	
4600247	Rallonge de cheminée circuit fermé (min. A 965 – max. B 1275 mm)	416.65	450.00	
4600105	Coque WESCO FLOW CLEAN pour largeur 60 cm	140.75	152.00	
4600106	Coque WESCO FLOW CLEAN pour largeur 90 cm	176.85	191.00	
4600107	Coque WESCO FLOW CLEAN pour largeur 120 cm	190.75	206.00	
Systèmes d'entrée d'air WESCO recommandés (Informations détaillées et autres systèmes d'entrée d'air : dès page 199)				
Contacteur de fenêtre FKS-E / FKS-Z				
Régulateur d'entrée d'air ZLR 2 / BZLR 2				

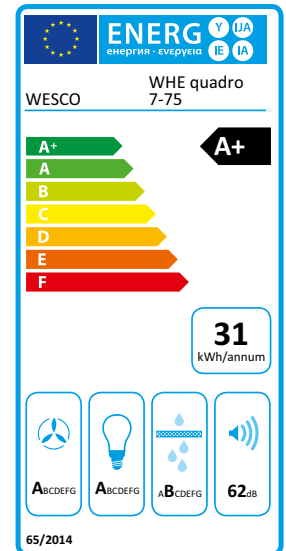
Données d'installation

Hauteurs		Hauteur réductible à (plus-value, voir page 137)	
Evacuation dessus A – B	575 – 885 mm	Sortie dessus	505 mm
Evacuation arrière A – B	575 – 885 mm	Sortie latérale	585 mm
Evacuation avant/latérale, gaine ronde (découpe) A – B	541 – 885 mm	Sortie avant	585 mm
Evacuation avant/latérale, gaine plate (découpe) A – B	575 – 885 mm	Sortie arrière	585 mm
Circuit fermé A – B	575 – 885 mm	Gaine plate type 82 / 100	555 mm
Circuit fermé avec PlasmaMade A – B	1045 – 1375 mm		
Bloc ventilateur	339 mm		

Instructions d'installation

- Gaine d'évacuation : Ø 150 mm, de préférence insonorisée
- Kit de montage pour fixation à la dalle en béton
- Sortie ronde Ø 150 mm arrière, avant, latérale et gaine plate type 82 / 100 possible (plus-value) → Voir fin du chapitre Hottes murales «Exécutions spéciales»
- Possibilités de raccordement électrique (plus-value)
→ Voir chapitre 8 matériel d'installation ou chapitre 6 systèmes d'entrée d'air
- Accessoires de pose pour hottes à évacuation : voir chapitre 8 matériel d'installation
- Hotte à circuit fermé : peinture lessivable recommandée





- Hotte performante de la ligne ECO
- Fonctionnement efficient grâce au ventilateur EC ultra-performant et à l'éclairage LED de qualité
- Fonctionnement particulièrement silencieux grâce à la construction insonorisante
- Matériaux de qualité : atout longévité
- Eclairage LED blanc chaud non éblouissant du plan de cuisson
- Grand volume de captation, aspiration périphérique (option) et filtres à dégraissage optimisés avec grille en inox : atout efficacité
- Hygiène parfaite grâce à la coque WESCO FLOW CLEAN – option
- Captation optimale grâce à S-WING (déflecteurs rabattables brevetés) – option
- Exécution quadro 7 largo pour plans de travail profonds



Spécifications techniques

Débit d'air libre (ventilateur)	950 m³/h	Eclairage du plan de cuisson à température chromatique (kelvin)	3000
Puissance du moteur	165 watt	Eclairage en lux	660 / 550 / 550 / 550
Vitesses	3+i	Commande	Touch Control
Débit d'air / Niveau sonore min.	250 m³/h / 39 dB(A)*1	Fonction d'arrêt temporisé	Oui
Débit d'air / Niveau sonore max.	550 m³/h / 62 dB(A)*1	Indicateur de saturation des filtres	Oui
Débit d'air / Niveau sonore intensif	735 m³/h / 69 dB(A)*1	Classification des filtres à charbon	★★
Eclairage	75 : 2xLED / 4.6 watt 90 / largo / 120 / 140 : 4xLED / 9.2 watt	*1Niveau sonore dB(A) re 1 pW selon EN 60704-3	

N° d'article	Dimensions L x P mm	CHF hors TVA/TAR	CHF TVA incl.	TAR (TVA incl.)	
4008862 - 0 0	WHE quadro 7-75 (pas d'aspiration périphérique)	750 x 530	2'805.55	3'030.00	12.00
4008867 - 0	WHE quadro 7-90	900 x 530	3'064.80	3'310.00	12.00
4008872 - 0	WHE quadro 7-120	1200 x 530	3'324.05	3'590.00	12.00
4008876 - 0	WHE quadro 7-140	1400 x 530	3'842.60	4'150.00	12.00
4008873 - 0 0	WHE quadro largo 7-90 (pas d'aspiration périphérique)	900 x 650	4'305.55	4'650.00	12.00
Variantes		Plus-value			
0	Sans captation périphérique				
1	Avec captation périphérique / S-WING	449.05	485.00		
0	Evacuation				
2	Circuit fermé	333.35	360.00		

Accessoires et options		CHF hors TVA/TAR	CHF TVA incl.	TAR (TVA incl.)
Options à plus-value				
4600309	Module de communication Bluetooth avec App NOUVEAU	78.70	85.00	
4009709	Télécommande WFB 4 NOUVEAU	194.45	210.00	
4010251	Enclenchement/déclenchement automatique autoRun® NOUVEAU Livrabale dès l'été 2017	111.10	120.00	
4600308	Raccordement aux installations via KNX NOUVEAU	324.05	350.00	
4600306	Filtre de désodorisation PlasmaMade®, cylindrique ☆☆☆	1'106.50	1'195.00	0.60
4600105	Coque WESCO FLOW CLEAN pour largeur 75 cm	140.75	152.00	
4600106	Coque WESCO FLOW CLEAN pour largeur 90 cm	176.85	191.00	
4600107	Coque WESCO FLOW CLEAN pour largeur 120 cm	190.75	206.00	
4600244	Coque WESCO FLOW CLEAN pour largeur 140 cm	204.65	221.00	
4600246	Rallonge de cheminée évacuation (min. A 985 – max. B 1295 mm)	416.65	450.00	
4600247	Rallonge de cheminée circuit fermé (min. A 985 – max. B 1295 mm)	416.65	450.00	
Systèmes d'entrée d'air WESCO recommandés (Informations détaillées et autres systèmes d'entrée d'air : dès page 199)				
Contacteur de fenêtre FKS-E / FKS-Z				
Régulateur d'entrée d'air ZLR 2 / BZLR 2				

Données d'installation

Hauteurs

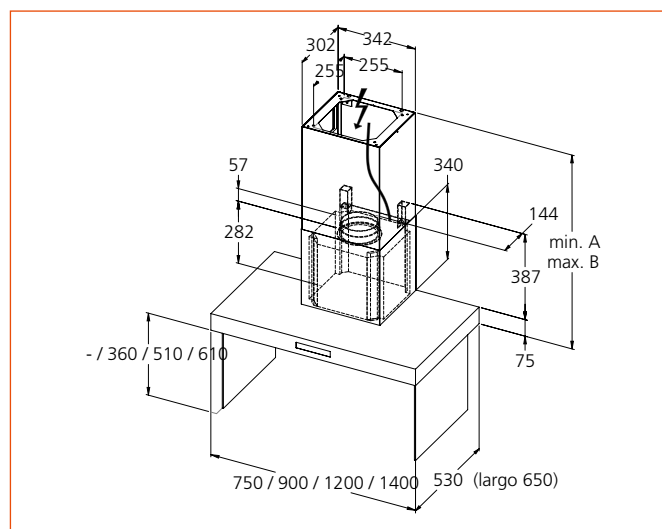
Evacuation dessus A – B	595 – 905 mm
Evacuation arrière A – B	595 – 905 mm
Evacuation avant/latérale, gaine ronde (découpe) A – B	561 – 905 mm
Evacuation avant/latérale, gaine plate (découpe) A – B	595 – 905 mm
Circuit fermé A – B	595 – 905 mm
Circuit fermé avec PlasmaMade A – B	1025 – 1335 mm
Bloc ventilateur	339 mm

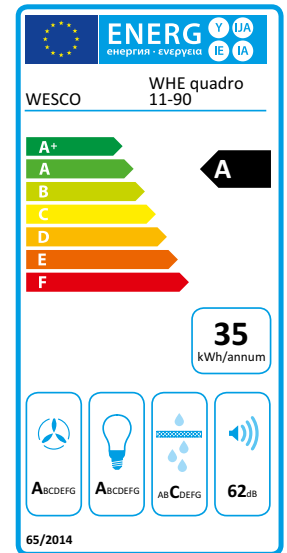
Hauteur réductible à (plus-value, voir page 137)

Sortie dessus	525 mm
Sortie latérale	605 mm
Sortie avant	605 mm
Sortie arrière	605 mm
Gaine plate type 82 / 100	575 mm

Instructions d'installation

- Gaine d'évacuation : Ø 150 mm, de préférence insonorisée
- Kit de montage pour fixation à la dalle en béton
- Sortie ronde Ø 150 mm arrière, avant, latérale et gaine plate type 82 / 100 possible (plus-value) → Voir fin du chapitre Hottes murales «Exécutions spéciales»
- Possibilités de raccordement électrique (plus-value) → Voir fin du chapitre Hottes murales «Exécutions spéciales» ou chapitre 6 systèmes d'entrée d'air
- Accessoires de pose pour hottes à évacuation : voir chapitre 8 matériel d'installation
- Hotte à circuit fermé : peinture lessivable recommandée





- Hotte semi-professionnelle de la ligne ECO
- Hygiène parfaite grâce à la coque WESCO FLOW CLEAN
- Fonctionnement efficient grâce au ventilateur EC ultra-performant et à l'éclairage LED de qualité
- Fonctionnement particulièrement silencieux grâce à la construction insonorisante
- Matériaux de qualité : atout longévité
- Eclairage LED blanc chaud non éblouissant du plan de cuisson
- Bouton sélecteur intuitif en acier inox massif, affichage LED
- Grand volume de captation et filtres labyrinthiques optimisés en inox : atout efficacité



Spécifications techniques

Débit d'air libre (ventilateur)	950 m³/h	Eclairage du plan de cuisson à température chromatique (kelvin)	3000
Puissance du moteur	165 watt	Eclairage en lux	1000
Vitesses	3+i	Commande	Variateur rotatif
Débit d'air / Niveau sonore min.	250 m³/h / 39 dB(A)*1	Fonction d'arrêt temporisé	Oui
Débit d'air / Niveau sonore max.	550 m³/h / 62 dB(A)*1	Indicateur de saturation des filtres	Oui
Débit d'air / Niveau sonore intensif	735 m³/h / 69 dB(A)*1	Classification des filtres à charbon	★ ★
Eclairage	4 x LED / 9.2 watt		

*1Niveau sonore dB(A) re 1 pW selon EN 60704-3

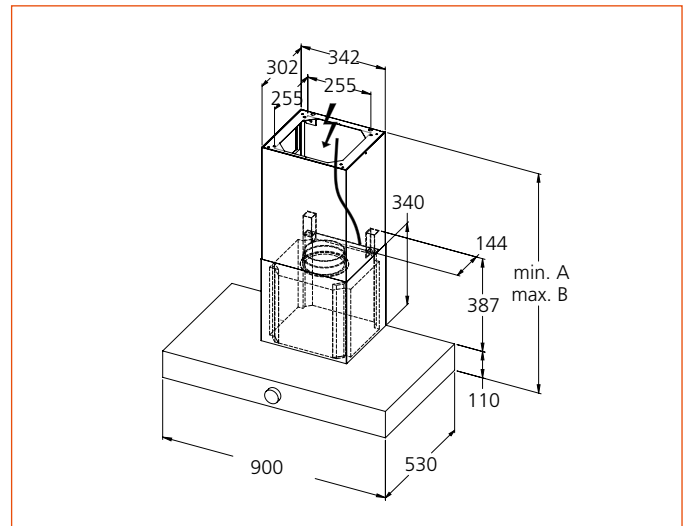
N° d'article	Dimensions L x P mm	CHF hors TVA/TAR	CHF TVA incl.	TAR (TVA incl.)
4008858 - 0 0 WHE quadro 11-90	900 x 530	3'685.20	3'980.00	12.00
Variantes		Plus-value		
0 Evacuation				
2 Circuit fermé		333.35	360.00	

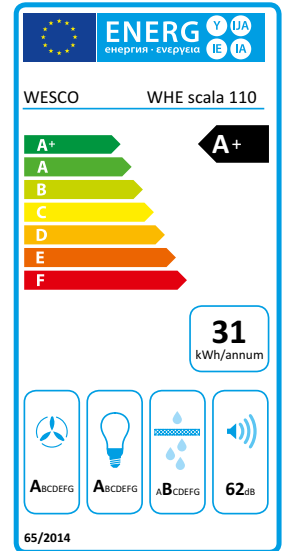
Accessoires et options		CHF hors TVA/TAR	CHF TVA incl.	TAR (TVA incl.)
Options à plus-value				
4600309	Module de communication Bluetooth avec App NOUVEAU	78.70	85.00	
4009709	Télécommande WFB 4 NOUVEAU	194.45	210.00	
4010251	Enclenchement/déclenchement automatique autoRun® NOUVEAU Livrabale dès l'été 2017	111.10	120.00	
4600308	Raccordement aux installations via KNX NOUVEAU	324.05	350.00	
4600306	Filtre de désodorisation PlasmaMade®, cylindrique ☆☆☆	1'106.50	1'195.00	0.60
4600246	Rallonge de cheminée évacuation (min. A 1020 – max. B 1330 mm)	416.65	450.00	
4600247	Rallonge de cheminée circuit fermé (min. A 1020 – max. B 1330 mm)	416.65	450.00	
Systèmes d'entrée d'air WESCO recommandés (Informations détaillées et autres systèmes d'entrée d'air : dès page 199)				
Contacteur de fenêtre FKS-E / FKS-Z				
Régulateur d'entrée d'air ZLR 2 / BZLR 2				

Données d'installation		Hauteur réductible à (plus-value, voir page 137)	
Hauteurs		Hauteur réductible à (plus-value, voir page 137)	
Evacuation dessus A – B	630 – 940 mm	Sortie dessus	560 mm
Evacuation arrière A – B	630 – 940 mm	Sortie latérale	640 mm
Evacuation avant/latérale, gaine ronde (découpe) A – B	596 – 940 mm	Sortie avant	640 mm
Evacuation avant/latérale, gaine plate (découpe) A – B	630 – 940 mm	Sortie arrière	640 mm
Circuit fermé A – B	630 – 940 mm	Gaine plate type 82 / 100	610 mm
Circuit fermé avec PlasmaMade A – B	1060 – 1370 mm		
Bloc ventilateur	339 mm		

Instructions d'installation

- Gaine d'évacuation : Ø 150 mm, de préférence insonorisée
- Kit de montage pour fixation à la dalle en béton
- Sortie ronde Ø 150 mm arrière, avant, latérale et gaine plate type 82 / 100 possible (plus-value) → Voir fin du chapitre Hottes murales «Exécutions spéciales»
- Possibilités de raccordement électrique (plus-value) → Voir fin du chapitre Hottes murales «Exécutions spéciales» ou chapitre 6 systèmes d'entrée d'air
- Accessoires de pose pour hottes à évacuation : voir chapitre 8 matériel d'installation
- Hotte à circuit fermé : peinture lessivable recommandée





- Hotte minimaliste de la ligne ECO
- Fonctionnement particulièrement silencieux grâce à la construction insonorisante
- Fonctionnement efficient grâce au ventilateur EC ultra-performant et à l'éclairage LED de qualité
- Eclairage LED blanc chaud non éblouissant du plan de cuisson



Spécifications techniques

Débit d'air libre (ventilateur)	950 m³/h	Eclairage du plan de cuisson à température chromatique (kelvin)	3000
Puissance du moteur	165 watt	Eclairement en lux	550
Vitesses	3+i	Commande	Boutons-poussoirs
Débit d'air / Niveau sonore min.	250 m³/h / 39 dB(A)*1	Fonction d'arrêt temporisé	Oui
Débit d'air / Niveau sonore max.	580 m³/h / 62 dB(A)*1	Indicateur de saturation des filtres	Oui
Débit d'air / Niveau sonore intensif	825 m³/h / 69 dB(A)*1	Classification des filtres à charbon	★★
Eclairage	2 x LED / 4.6 watt		

*1 Niveau sonore dB(A) re 1 pW selon EN 60704-3

N° d'article	Dimensions L x P mm	CHF hors TVA/TAR	CHF TVA incl.	TAR (TVA incl.)
4008853 - 0 0 WHE scala 110	900 x 500	2'787.05	3'010.00	12.00
Variantes		Plus-value		
0 Evacuation				
2 Circuit fermé		333.35	360.00	

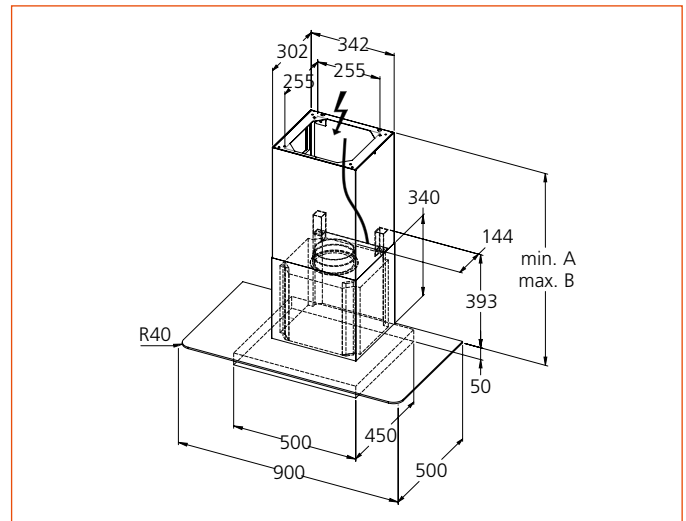
Accessoires et options		CHF hors TVA/TAR	CHF TVA incl.	TAR (TVA incl.)
Options à plus-value				
4600306	Filtre de désodorisation PlasmaMade®, cylindrique ☆☆☆	1'106.50	1'195.00	0.60
4600246	Rallonge de cheminée évacuation (min. A 910 – max. B 1220 mm)	416.65	450.00	
4600247	Rallonge de cheminée circuit fermé (min. A 910 – max. B 1220 mm)	416.65	450.00	
Systèmes d'entrée d'air WESCO recommandés (Informations détaillées et autres systèmes d'entrée d'air : dès page 199)				
Contacteur de fenêtre FKS-E / FKS-Z				
Régulateur d'entrée d'air ZLR 2 / BZLR 2				

Données d'installation

Hauteurs		Hauteur réductible à (plus-value, voir page 137)	
Evacuation dessus A – B	526 – 880 mm	Sortie dessus	456 mm
Evacuation arrière A – B	576 – 880 mm	Sortie latérale	536 mm
Evacuation avant/latérale, gaine ronde (découpe) A – B	576 – 880 mm	Sortie avant	536 mm
Evacuation avant/latérale, gaine plate (découpe) A – B	520 – 880 mm	Sortie arrière	536 mm
Circuit fermé A – B	526 – 880 mm	Gaine plate type 82 / 100	500 mm
Circuit fermé avec PlasmaMade A – B	956 – 1310 mm		
Bloc ventilateur	339 mm		

Instructions d'installation

- Gaine d'évacuation : Ø 150 mm, de préférence insonorisée
- Kit de montage pour fixation à la dalle en béton
- Sortie ronde Ø 150 mm arrière, avant, latérale et gaine plate type 82 / 100 possible (plus-value) → Voir fin du chapitre Hottes murales «Exécutions spéciales»
- Variante sans verre, avec couvercle en inox possible (plus-value)
- Possibilités de raccordement électrique (plus-value)
→ Voir chapitre 8 matériel d'installation ou chapitre 6 systèmes d'entrée d'air
- Accessoires de pose pour hottes à évacuation : voir chapitre 9 matériel d'installation
- Hotte à circuit fermé : peinture lessivable recommandée





- Hotte minimaliste de la ligne ECO pour pose en angle
- Fonctionnement particulièrement silencieux grâce à la construction insonorisante
- Fonctionnement efficient grâce au ventilateur EC ultra-performant et à l'éclairage LED de qualité
- Eclairage LED blanc chaud non éblouissant du plan de cuisson
- Combinaison acier inox/verre : nettoyage facilité
- Captation optimale grâce aux filtres à dégraissage optimisés avec grille inox



Spécifications techniques

Débit d'air libre (ventilateur)	950 m³/h	Eclairage du plan de cuisson à température chromatique (kelvin)	3000
Puissance du moteur	165 watt	Eclairage en lux	550
Vitesses	3+i	Commande	Boutons-poussoirs
Débit d'air / Niveau sonore min.	250 m³/h / 39 dB(A)*1	Fonction d'arrêt temporisé	Oui
Débit d'air / Niveau sonore max.	580 m³/h / 62 dB(A)*1	Indicateur de saturation des filtres	Oui
Débit d'air / Niveau sonore intensif	825 m³/h / 69 dB(A)*1	Classification des filtres à charbon	★ ★
Eclairage	2 x LED / 4.6 watt		

*1 Niveau sonore dB(A) re 1 pW selon EN 60704-3

N° d'article	Dimensions L x P mm	CHF hors TVA/TAR	CHF TVA incl.	TAR (TVA incl.)
4008869 - 0 0 EHE scala 110	900 x 900	3'370.35	3'640.00	12.00
Variantes			Plus-value	
0 Evacuation				
2 Circuit fermé		333.35	360.00	

Accessoires et options		CHF hors TVA/TAR	CHF TVA incl.	TAR (TVA incl.)
Options à plus-value				
4600306	Filtre de désodorisation PlasmaMade®, cylindrique ☆☆☆	1'106.50	1'195.00	0.60
4600246	Rallonge de cheminee evacuation (min. A 910 – max. B 1220 mm)	416.65	450.00	
4600247	Rallonge de cheminee circuit ferme (min. A 910 – max. B 1220 mm)	416.65	450.00	
Systèmes d'entrée d'air WESCO recommandés (Informations détaillées et autres systèmes d'entrée d'air : dès page 199)				
Contacteur de fenêtre FKS-E / FKS-Z				
Régulateur d'entrée d'air ZLR-2 / BZLR-2				

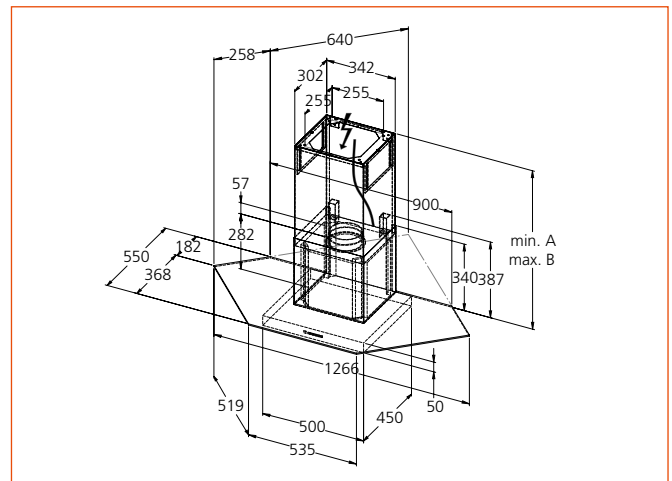
Données d'installation

Hauteurs	
Evacuation dessus A – B	526 – 830 mm
Evacuation arrière A – B	576 – 830 mm
Evacuation avant/latérale, gaine ronde (découpe) A – B	576 – 830 mm
Evacuation avant/latérale, gaine plate (découpe) A – B	520 – 830 mm
Circuit fermé A – B	526 – 830 mm
Circuit fermé avec PlasmaMade A – B	956 – 1260 mm
Bloc ventilateur	339 mm

Hauteur réductible à (plus-value, voir page 137)	
Sortie dessus	456 mm
Sortie latérale	536 mm
Sortie avant	536 mm
Sortie arrière	536 mm
Gaine plate type 82 / 100	500 mm

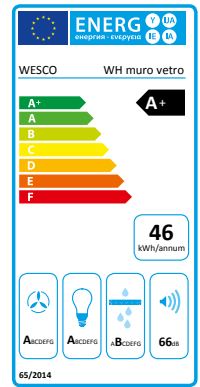
Instructions d'installation

- Gaine d'évacuation : Ø 150 mm, de préférence insonorisée
- Kit de montage pour fixation à la dalle en béton
- Sortie ronde Ø 150 mm arrière, avant, latérale et gaine plate type 82 / 100 possible, (plus-value) → Voir fin du chapitre Hottes murales «Exécutions spéciales»
- Variante sans verre, avec couvercle en inox possible (plus-value)
- Possibilités de raccordement électrique (plus-value) → Voir fin du chapitre Hottes murales «Exécutions spéciales» ou chapitre 6 systèmes d'entrée d'air
- Accessoires de pose pour hottes à évacuation : voir chapitre 8 matériel d'installation
- Hotte à circuit fermé : peinture lessivable recommandée





- Hotte gracieuse de la ligne BASIC
- Face avant en verre miroir noir
- Touch Control : commande intuitive



Spécifications techniques

Débit d'air libre (ventilateur)	725 m³/h
Puissance du moteur	270 watt
Vitesses	3+i
Débit d'air / Niveau sonore min.	300 m³/h / 52 dB(A)*1
Débit d'air / Niveau sonore max.	580 m³/h / 66 dB(A)*1
Débit d'air / Niveau sonore intensif	700 m³/h / 69 dB(A)*1
Eclairage	2 x LED / 2 watt

Eclairage du plan de cuisson à température chromatique (kelvin)	3000
Eclairage en lux	240
Commande	Touch Control
Fonction d'arrêt temporisé	Oui
Indicateur de saturation des filtres	Non
Classification des filtres à charbon	★ / ☆☆☆

*1 Niveau sonore dB(A) re 1 pW selon EN 60704-3

N° d'article		Dimensions L x P mm	CHF hors TVA/TAR	CHF TVA incl.	TAR (TVA incl.)
4009828	WH muro vetro	900 x 460	1'490.75	1'610.00	6.00

Accessoires et options

Options à plus-value

4009831	Kit circuit fermé avec filtre à charbon actif ★	144.45	156.00
4009666	Filtre de désodorisation PlasmaMade, cylindrique ☆☆☆	1'106.50	1'195.00

Systèmes d'entrée d'air WESCO recommandés (Informations détaillées et autres systèmes d'entrée d'air : dès page 199)

Contacteur de fenêtre FKS-E / FKS-Z

Données d'installation

Hauteurs

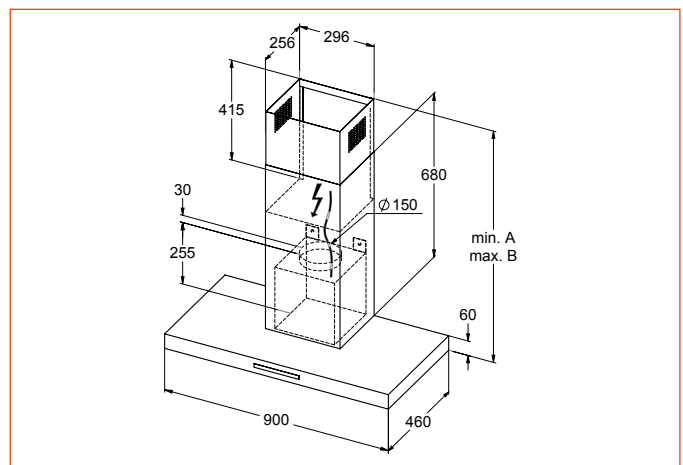
Evacuation dessus A – B	750 – 1140 mm
Circuit fermé A – B	870 – 1140 mm
Circuit fermé avec filtre de désodorisation PlasmaMade A – B	870 – 1140 mm
Bloc ventilateur	285 mm

Hauteur réductible à (plus-value, voir page 137)

Sortie dessus	335 mm
Sortie latérale	510 mm
Sortie avant	510 mm
Sortie arrière	510 mm

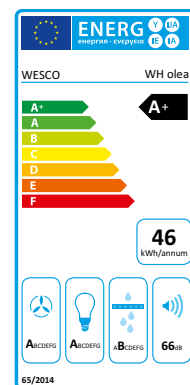
Instructions d'installation

- Gaine d'évacuation : Ø 150 mm, de préférence insonorisée
- Kit de montage pour fixation à la dalle en béton
- Evacuation avant ou latérale possible, gaine ronde Ø 150 mm (plus-value) → Voir fin du chapitre Hottes murales «Exécutions spéciales»
- Sortie gaine plate type 82 / 100 impossible
- Possibilités de raccordement électrique (plus-value) → Voir fin du chapitre Hottes murales «Exécutions spéciales» ou chapitre 6 systèmes d'entrée d'air
- Accessoires de pose pour hottes à évacuation : voir chapitre 8 matériel d'installation
- Hotte à circuit fermé : peinture lessivable recommandée
- Recyclage avec PlasmaMade : hauteur pouvant être raccourcie à 775 mm
- Ouïes de recirculation visibles dès 1040 mm





- Hotte murale minimaliste de ligne BASIC
- Commande intuitive : atout convivialité
- Eclairage LED non éblouissant du plan de cuisson



Spécifications techniques

Débit d'air libre (ventilateur)	725 m³/h	Eclairage du plan de cuisson à	température chromatique (kelvin)	3000
Puissance du moteur	270 watt	Eclairage en lux	240	
Vitesses	3+i	Commande	Boutons-poussoirs	
Débit d'air / Niveau sonore min.	300 m³/h / 52 dB(A)*1	Fonction d'arrêt temporisé	Oui	
Débit d'air / Niveau sonore max.	580 m³/h / 66 dB(A)*1	Indicateur de saturation des filtres	Non	
Débit d'air / Niveau sonore intensif	700 m³/h / 69 dB(A)*1	Classification des filtres à charbon	★ / ☆☆☆	
Eclairage	2 x LED / 2 watt			

*1 Niveau sonore dB(A) re 1 pW selon EN 60704-3

N° d'article		Dimensions L x P mm	CHF hors TVA/TAR	CHF TVA incl.	TAR (TVA incl.)
4009826	WH olea 60	600 x 470	1'296.30	1'400.00	6.00
4009830	WH olea 90	900 x 470	1'398.15	1'510.00	6.00

Accessoires et options

Options à plus-value			
4009831	Kit circuit fermé avec filtre à charbon actif ★	144.45	156.00
4009666	Filtre de désodorisation PlasmaMade, cylindrique ☆☆☆	1'106.50	1'195.00

Systèmes d'entrée d'air WESCO recommandés (Informations détaillées et autres systèmes d'entrée d'air : dès page 199)

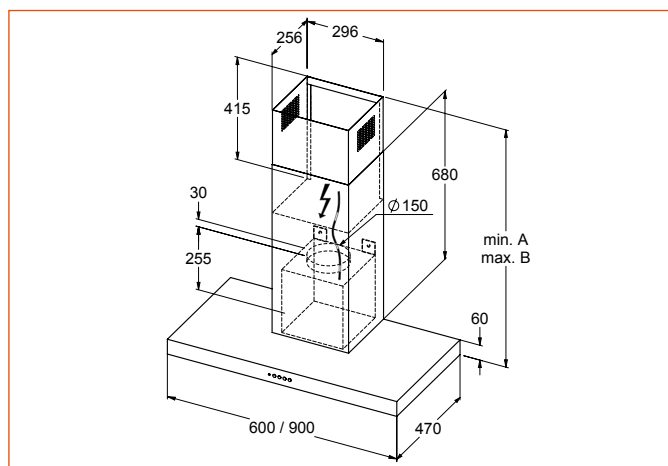
Contacteur de fenêtre FKS-E / FKS-Z

Données d'installation

Hauteurs		Hauteur réductible à (plus-value, voir page 137)	
Evacuation dessus A – B	750 – 1140 mm	Sortie dessus	335 mm
Circuit fermé A – B	870 – 1140 mm	Sortie latérale	510 mm
Circuit fermé avec filtre de désodorisation PlasmaMade A – B	870 – 1140 mm	Sortie avant	510 mm
Bloc ventilateur	285 mm	Sortie arrière	510 mm

Instructions d'installation

- Gaine d'évacuation : Ø 150 mm, de préférence insonorisée
- Kit de montage pour fixation à la dalle en béton
- Evacuation avant ou latérale possible, gaine ronde Ø 150 mm (plus-value)
 - Voir fin du chapitre Hottes murales «Exécutions spéciales»
- Sortie gaine plate type 82 / 100 impossible
- Possibilités de raccordement électrique (plus-value)
 - Voir fin du chapitre Hottes murales «Exécutions spéciales» ou chapitre 6 systèmes d'entrée d'air
- Accessoires de pose pour hottes à évacuation : voir chapitre 8 matériel d'installation
- Hotte à circuit fermé : peinture lessivable recommandée
- Recyclage avec PlasmaMade : hauteur pouvant être raccourcie à 775 mm
- Ouïes de recirculation visibles dès 1040 mm





- Hotte oblique de la ligne BASIC
- Eclairage LED blanc chaud non éblouissant du plan de cuisson
- Touch Control : commande intuitive
- Captation optimale grâce à l'aspiration périphérique
- Aération secondaire : balayage anti-buée pour les plans de cuissons à induction



Spécifications techniques

Débit d'air libre (ventilateur)	715 m³/h
Puissance du moteur	270 watt
Vitesses	3+i
Débit d'air / Niveau sonore min.	290 m³/h / 52 dB(A)*1
Débit d'air / Niveau sonore max.	570 m³/h / 66 dB(A)*1
Débit d'air / Niveau sonore intensif	690 m³/h / 70 dB(A)*1
Eclairage	2 x LED / 2 watt

Eclairage du plan de cuisson à température chromatique (kelvin)	3000
Eclairement en lux	200
Commande	Touch Control
Fonction d'arrêt temporisé	Oui
Indicateur de saturation des filtres	Non
Classification des filtres à charbon	★

*1 Niveau sonore dB(A) re 1 pW selon EN 60704-3

N° d'article		Dimensions L x P mm	CHF hors TVA/TAR	CHF TVA incl.	TAR (TVA incl.)
4007644	WH velum	800 x 340	1'666.65	1'800.00	6.00

Accessoires et options

Options à plus-value

4003803	Filtres à charbon actif pour circuit fermé sans gaine (2 pièces Ø 196 mm)	133.35	144.00
4007927	Kit circuit fermé avec module de cheminée et filtres à charbon actif (2 pièces)	220.35	238.00

Systèmes d'entrée d'air WESCO recommandés (Informations détaillées et autres systèmes d'entrée d'air : dès page 199)

Contacteur de fenêtre FKS-E / FKS-Z

Données d'installation

Hauteurs

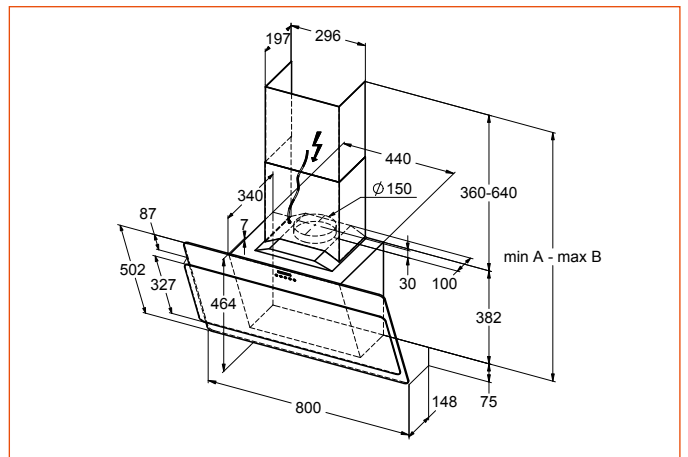
Evacuation dessus A – B	742 – 1022 mm
Circuit fermé A (avec gaine A – B)	420 mm (792 – 1022 mm)
Bloc ventilateur	382 mm

Hauteur réductible à (plus-value, voir page 137)

Sortie dessus	562 mm
Sortie latérale	562 mm
Sortie avant	562 mm
Sortie arrière	562 mm

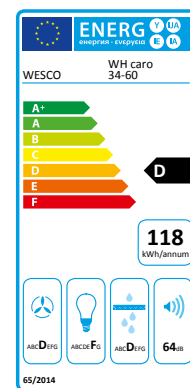
Instructions d'installation

- Gaine d'évacuation : Ø 150 mm, de préférence insonorisée
- Kit de montage pour fixation à la dalle en béton
- Evacuation avant ou latérale possible, gaine ronde Ø 150 mm (plus-value)
→ Voir fin du chapitre Hottes murales «Exécutions spéciales»
- Sortie gaine plate type 82 / 100 impossible
- Possibilités de raccordement électrique (plus-value)
→ Voir chapitre 8 matériel d'installation ou chapitre 6 systèmes d'entrée d'air
- Accessoires de pose pour hottes à évacuation : voir chapitre 8 matériel d'installation
- Hotte à circuit fermé : peinture lessivable recommandée
- Distance minimale par rapport au plan de cuisson électrique 450 mm / gaz 650 mm





- Hotte trapézoïdale de la ligne BASIC
- Commande aisée par boutons-poussoirs avec afficheur 7 segments



Spécifications techniques

Débit d'air libre (ventilateur)	570 m³/h	Eclairage du plan de cuisson à	
Puissance du moteur	180 watt	température chromatique (kelvin)	2800
Vitesses	3	Eclairage en lux	310
Débit d'air / Niveau sonore min.	350 m³/h / 54 dB(A)*1	Commande	Boutons-poussoirs
Débit d'air / Niveau sonore max.	525 m³/h / 64 dB(A)*1	Fonction d'arrêt temporisé	Non
Débit d'air / Niveau sonore intensif	-	Indicateur de saturation des filtres	Non
Eclairage	2 x halogène / 40 watt	Classification des filtres à charbon	★ / ☆☆☆

*1 Niveau sonore dB(A) re 1 pW selon EN 60704-3

N° d'article		Dimensions L x P mm	CHF hors TVA/TAR	CHF TVA incl.	TAR (TVA incl.)
4008619	WH caro 34-60	600 x 500	1'444.45	1'560.00	6.00
4008620	WH caro 34-90	900 x 500	1'648.15	1'780.00	6.00

Accessoires et options

Options à plus-value			
4009572	Kit circuit fermé avec filtre à charbon actif ★	144.45	156.00
4009666	Filtre de désodorisation PlasmaMade, cylindrique ☆☆☆	1'106.50	1'195.00

Systèmes d'entrée d'air WESCO recommandés (Informations détaillées et autres systèmes d'entrée d'air : dès page 199)

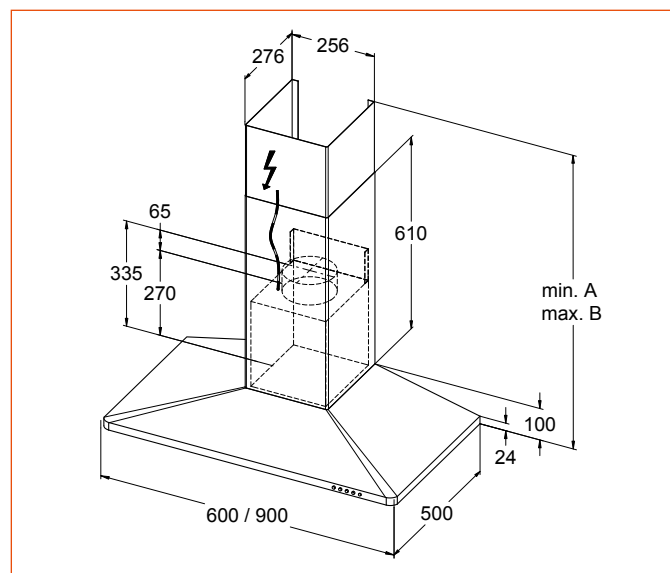
Contacteur de fenêtre FKS-E / FKS-Z

Données d'installation

Hauteurs		Hauteur réductible à (plus-value, voir page 137)	
Evacuation dessus A – B	730 – 1185 mm	Sortie dessus	485 mm
Evacuation arrière A – B	730 – 1185 mm	Sortie latérale	615 mm
Circuit fermé A – B	730 – 1185 mm	Sortie avant	615 mm
Circuit fermé avec filtre de désodorisation PlasmaMade A – B	835 – 1185 mm	Sortie arrière	615 mm
Bloc ventilateur	335 mm		

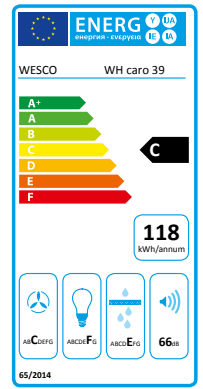
Instructions d'installation

- Gaine d'évacuation : Ø 150 mm, de préférence insonorisée
- Kit de montage pour fixation à la dalle en béton
- Evacuation avant ou latérale possible, gaine ronde Ø 150 mm (plus-value)
→ Voir fin du chapitre Hottes murales «Exécutions spéciales»
- Sortie gaine plate type 82 / 100 impossible
- Possibilités de raccordement électrique (plus-value)
→ Voir chapitre 8 matériel d'installation ou chapitre 6 systèmes d'entrée d'air
- Accessoires de pose pour hottes à évacuation : voir chapitre 8 matériel d'installation
- Hotte à circuit fermé : peinture lessivable recommandée





- Hotte trapézoïdale de la ligne BASIC
- Commande aisée par boutons-poussoirs



Spécifications techniques

Débit d'air libre (ventilateur)	750 m³/h
Puissance du moteur	250 watt
Vitesses	3+i
Débit d'air / Niveau sonore min.	285 m³/h / 48 dB(A)*1
Débit d'air / Niveau sonore max.	600 m³/h / 66 dB(A)*1
Débit d'air / Niveau sonore intensif	700 m³/h / 69 dB(A)*1
Eclairage	2 x halogène / 40 watt

Eclairage du plan de cuisson à température chromatique (kelvin)	2800
Eclairage en lux	310
Commande	Boutons-poussoirs
Fonction d'arrêt temporisé	Oui
Indicateur de saturation des filtres	Oui
Classification des filtres à charbon	★ / ☆☆☆

*1Niveau sonore dB(A) re 1 pW selon EN 60704-3

N° d'article		Dimensions L x P mm	CHF hors TVA/TAR	CHF TVA incl.	TAR (TVA incl.)
4008621	WH caro 39	900 x 500	1'416.65	1'530.00	6.00

Accessoires et options

Options à plus-value

4009573	Kit circuit fermé avec filtre à charbon actif ★	144.45	156.00
4009666	Filtre de désodorisation PlasmaMade, cylindrique ☆☆☆	1'106.50	1'195.00
4000039	Rallonge de cheminée	916.65	990.00

Hauteur de hotte évacuation (min. 990 – max. 1450 mm)
 Hauteur de hotte circuit fermé (min. 1170 – max. 1650 mm)

Systèmes d'entrée d'air WESCO recommandés (Informations détaillées et autres systèmes d'entrée d'air : dès page 199)

Fensterkontaktschalter FKS-E / FKS-Z

Données d'installation

Hauteurs

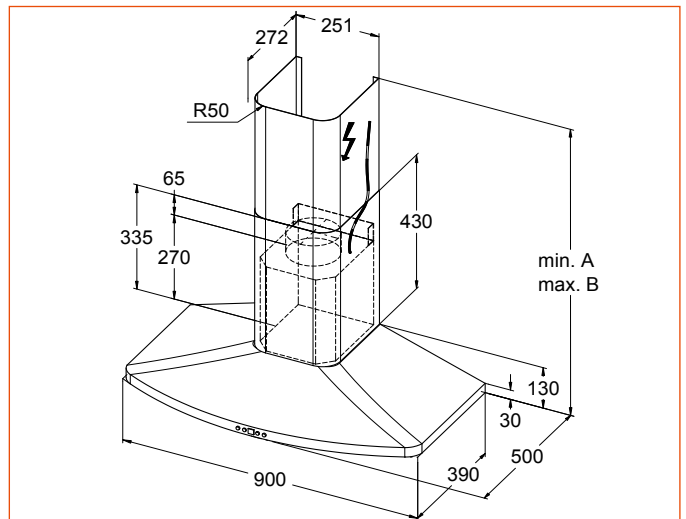
Evacuation dessus A – B	710 – 920 mm
Evacuation arrière A – B	710 – 920 mm
Evacuation avant/latérale, gaine ronde (découpe) A – B	570 – 920 mm
Circuit fermé A – B	710 – 920 mm
Bloc ventilateur	335 mm

Hauteur réductible à (plus-value, voir page 137)

Sortie dessus	515 mm
Sortie latérale	645 mm
Sortie avant	645 mm
Sortie arrière	645 mm

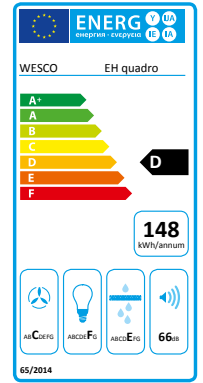
Instructions d'installation

- Gaine d'évacuation : Ø 150 mm, de préférence insonorisée
- Kit de montage pour fixation à la dalle en béton
- Evacuation avant ou latérale possible, gaine ronde Ø 150 mm (plus-value)
→ Voir fin du chapitre Hottes murales «Exécutions spéciales»
- Sortie gaine plate type 82 / 100 impossible
- Possibilités de raccordement électrique (plus-value)
→ Voir chapitre 8 matériel d'installation ou chapitre 6 systèmes d'entrée d'air
- Accessoires de pose pour hottes à évacuation : voir chapitre 8 matériel d'installation
- Hotte à circuit fermé : peinture lessivable recommandée





- Hotte classique de la ligne BASIC pour pose en angle
- Commande par boutons-poussoirs
- Eclairage halogène non éblouissant du plan de cuisson



Spécifications techniques

Débit d'air libre (ventilateur)	750 m³/h
Puissance du moteur	250 watt
Vitesses	3+i
Débit d'air / Niveau sonore min.	285 m³/h / 50 dB(A)*1
Débit d'air / Niveau sonore max.	600 m³/h / 66 dB(A)*1
Débit d'air / Niveau sonore intensif	700 m³/h / 69 dB(A)*1
Eclairage	4 x halogène / 80 watt

Eclairage du plan de cuisson à température chromatique (kelvin)	2800
Eclairage en lux	620
Commande	Boutons-poussoirs
Fonction d'arrêt temporisé	Oui
Indicateur de saturation des filtres	Oui
Classification des filtres à charbon	Circuit fermé impossible

*1Niveau sonore dB(A) re 1 pW selon EN 60704-3

N° d'article		Dimensions L x P mm	CHF hors TVA/TAR	CHF TVA incl.	TAR (TVA incl.)
4008622	EH quadro	1050 x 1050	2'592.60	2'800.00	12.00

Accessoires et options

Options à plus-value

Fensterkontaktschalter FKS-E / FKS-Z

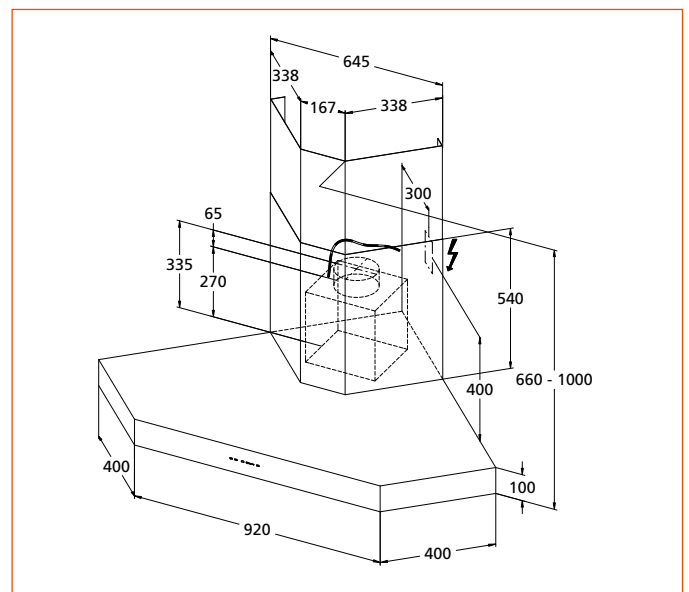
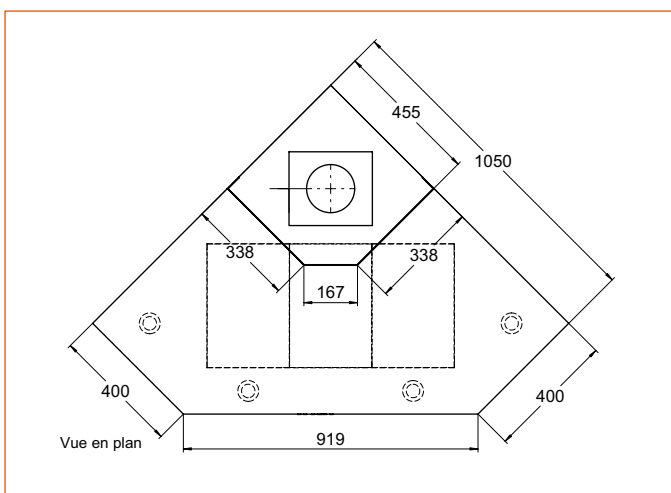
Données d'installation

Hauteurs	
Evacuation dessus A – B	660 – 1000 mm
Evacuation arrière A – B	830 – 1000 mm
Bloc ventilateur	266 mm

Hauteur réductible à (plus-value, voir page 137)	
Sortie dessus	485 mm
Sortie latérale	615 mm
Sortie avant	615 mm
Sortie arrière	615 mm

Instructions d'installation

- Gaine d'évacuation : Ø 150 mm, de préférence insonorisée
- Kit de montage pour fixation à la dalle en béton
- Evacuation avant ou latérale possible, gaine ronde Ø 150 mm (plus-value)
→ Voir fin du chapitre Hottes murales « Exécutions spéciales »
- Sortie gaine plate type 82 / 100 impossible
- Possibilités de raccordement électrique (plus-value)
→ Voir chapitre 8 matériel d'installation ou chapitre 6 systèmes d'entrée d'air
- Accessoires de pose pour hottes à évacuation : voir chapitre 8 matériel d'installation





- Hotte intégrable de la ligne BASIC pour ventilateurs externes
- Convient pour encastrement dans paroi, plafond, bar ou sous fenêtre
- Captation des vapeurs améliorée avec l'ouverture du déflecteur

Spécifications techniques

Débit d'air libre (ventilateur)	-	Eclairage du plan de cuisson à température chromatique (kelvin)	-
Puissance du moteur	Ventilateur externe	Eclairage en lux	-
Vitesses	-	Commande	Externe
Débit d'air / Niveau sonore min.	Selon bloc de commande	Fonction d'arrêt temporisé	Selon bloc de commande
Débit d'air / Niveau sonore max.	Selon bloc de commande	Indicateur de saturation des filtres	-
Débit d'air / Niveau sonore intensif	Selon bloc de commande	Classification des filtres à charbon	★★ possible avec WEV 700 circuit fermé
Eclairage	Externe		

N° d'article		Dimensions L x P mm	CHF hors TVA/TAR	CHF TVA incl.	TAR (TVA incl.)
4005510	UWH 10-75	750 x 320	2'361.10	2'550.00	0.00

Accessoires et options

Options à choix sans plus-value

4005531	Raccord pour gaine ronde Ø 150 mm
4005529	Raccord pour gaine extra-plate type 82
4005530	Raccord pour gaine extra-plate type 100

Options à plus-value

4008360	Bornier WE 34 pour WEV 700	380.55	411.00	
4006264	Bloc de commande EDIZIOdue blanc	net 125.00	135.00	
4006265	Bloc de commande EDIZIOdue noir	net 125.00	135.00	
4009690	Bloc de commande EDIZIOdue gris clair	net 125.00	135.00	
4009077	Ventilateur externe WEV 700 évacuation	1'444.45	1'560.00	2.50
4009508	Ventilateur externe WEV 700 circuit fermé ★★	1'444.45	1'560.00	2.50
4006447	Kit de pose avec amortisseurs de vibrations pour WEV 700	56.50	61.00	

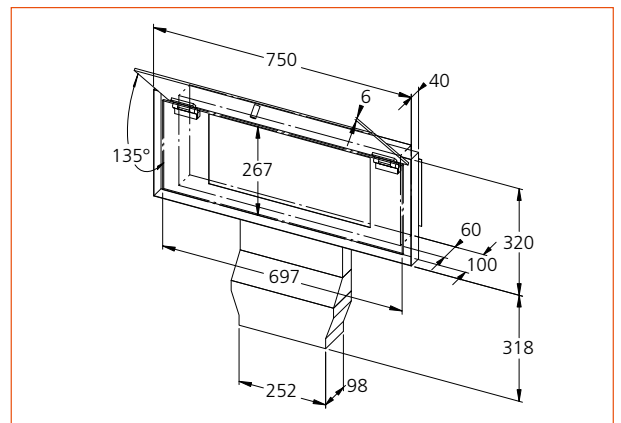
Options à moins-value

4600071	Sans verre UWH 10-75 (par les soins de la DT)	-134.25	-145.00	
---------	--	---------	----------------	--

Données d'installation

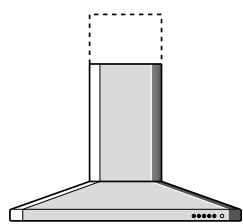
Instructions d'installation

- Eclairage externe, voir page 196
- Gaine d'évacuation Ø 150 mm, gaine plate type 82 / 100
- Sortie dessous/dessus ou latérale (par les soins de la DT)
- Agrafes d'accrochage au mur : compris dans la livraison
- Hauteur de pose recommandée au-dessus du plan de cuisson : de 100 mm à 150 mm
- Autres ventilateurs et blocs de commande : voir chapitre 7 ventilateurs externes
- Possibilités de raccordement électrique (plus-value)
 - Voir chapitre 6 systèmes d'entrée d'air
- Accessoires de pose pour hottes à évacuation : voir chapitre 8 matériel d'installation
- Couleur de verre RAL 9006



EXECUTIONS SPECIALES

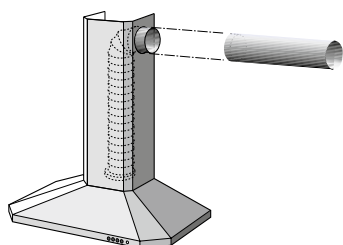
Montage		CHF hors TVA	CHF TVA incl.
N° d'article	Spécifications techniques		
4600014	Cheminée courte pour hottes murales	97.20	105.00



1600-1700 mm
 Hauteurs recommandées pour hottes murales. Hauteur de référence du plan de cuisson : 900 mm. Hauteur déterminante : selon prescriptions du fabricant du plan de cuisson.

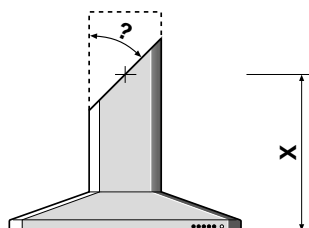
4600016	Découpe carrée pour gaine standard*	119.45	129.00
4600017	Découpe ronde pour manchon*	157.40	170.00
4600316	Découpe rectangulaire pour gaine extra-plate type 82, avec déviateur*	384.25	415.00
4600316	Découpe rectangulaire pour gaine extra-plate type 100, avec déviateur*	384.25	415.00

* Exécution ligne COMFORT, découpe de la gaine en sus

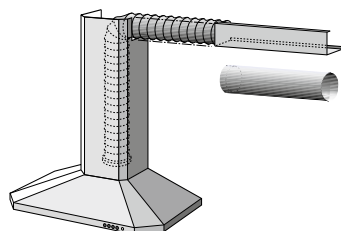


4600018	Découpe en biais de la cheminée pour hottes murales	97.20	105.00
---------	--	-------	--------

Hottes à circuit fermé : sur demande



Cache-gaine pour hottes décoratives murales, en acier inoxydable brossé			
4700136	Gaine en L avec rebords de fixation, L 1000 x env. L 220 x H 180 mm	375.00	405.00
	Tuyau		Prix sur demande



Equipped / Colors		CHF hors TVA	CHF TVA incl.
-------------------	--	--------------	---------------

N° d'article	Spécifications techniques		
Options à moins-value			
4600311	Sans ventilateur Les hottes sont livrables sans ventilateur.	-252.80	-273.00
4600054	Sans cheminée d'origine en cas d'exécution spéciale	-333.35	-360.00

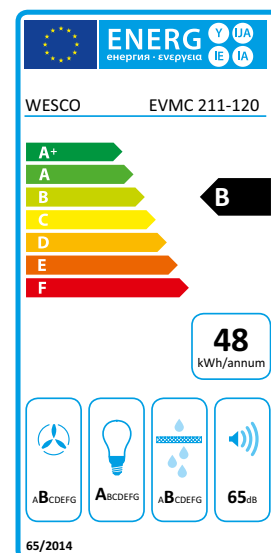
Options à plus-value (délai de livraison pour toutes les peintures : env. 3 semaines)		Prix net	CHF hors TVA	CHF TVA incl.
4600011	RAL, Alu-Finish, NCS et couleurs spéciales Les hottes sont livrables avec peinture RAL, Alu-Finish, NCS et couleurs spéciales sur demande Finition brillante sur demande		912.05	985.00

WESCO

HOTTES INTÉGRABLES

		Fonction bimodale évacuation / recyclage	Aération zone plafond	Grande facilité de nettoyage	Fonctionnement particulièrement silencieux	Eclairage LED	Technologie Back-Flow	Classe énergétique	Largeurs (cm)	Page
COMFORT	EVMC 211	■	■	■	■	■	■	B / B / B / B	55 / 60 / 90 / 120	140
	EVMC 207	■	■	■	■	■	■	B / B / B / B	55 / 60 / 90 / 120	142
BERBEL	BEH FIRSTLINE ULTRA		■	■	■	■	■	A+ / A	60 / 90	144
	BEH GLASSLINE	■		■	■	■	■	A / A	60 / 90	146
	BEH FIRSTLINE TOUCH	■			■	■	■	C / C / C / C / C	55 / 60 / 70 / 80 / 90	148
ECO	EVME 211		■	■	■	■	■	A / A / A / A	55 / 60 / 90 / 120	150
	EVME 209			■	■	■	■	A / A / A	55 / 60 / 90	152
	EVME 207		■	■	■	■	■	A / A / A / A	55 / 60 / 90 / 120	154
	EVME 206			■	■	■	■	A / A	55 / 60	156
BASIC	EVM 211							C / C / D	55 / 60 / 90	158
	EVM 206							E / E / E	55 / 60 / 90	159
	EVM 204							D / D	55 / 60	160
	EVM 209				■			B / B / D	55 / 60 / 90	162
	EVM 124							B / B	55 / 60	164
	ZM 124								55 / 60	165
	EVM 25							C / C / D / D / D / D	55 / 60 / 82 / 90 / 100 / 110	166
	EVM 212							D / D / D / D	55 / 60 / 82 / 90	168
	EVM 8							B / B	55 / 60	169
	EVM 14							D / E / E	55 / 60 / 90	170
	EVM Studio							C / C	27.5 / 30	172
	Accessoires pour hottes intégrables									173
	Variantes d'exécution									174

■ = Disponible
□ = Option



- Hotte intégrable filigrane à la technologie WESCO COMFORT®
- Fonction bimodale évacuation/recyclage grâce au module MULTIFLOW (commande par touches)
- Fonction autoSwitch : commutation intuitive entre évacuation et circuit fermé (option)
- Qualité de l'air optimale et confort après la cuisson grâce à l'aération de la zone plafond
- Hygiène parfaite grâce à la coque WESCO FLOW CLEAN
- Fonctionnement particulièrement silencieux grâce à la construction insonorisante
- Fonctionnement efficace grâce au ventilateur EC ultra-performant et à l'éclairage LED de qualité
- Eclairage LED blanc chaud non éblouissant du plan de cuisson
- Convient à tous les intérieurs grâce à l'éclairage à température chromatique réglable
- Touch Control : commande intuitive avec afficheur 7 segments ou sélection de la vitesse par va-et-vient du déflecteur
- Particulièrement facile à nettoyer et à entretenir grâce au chapeau rabattable



Spécifications techniques

Débit d'air libre (ventilateur)	55 / 60 / 90 : 950 m³/h	Eclairage du plan de cuisson à température chromatique réglable (kelvin)	2700 – 6500 (réglable)
	120 : 1080 m³/h		Eclairage du plan de cuisson
Puissance du moteur	55 / 60 / 90 : 165 watt	Eclairage en lux	55 / 60 : 260
	120 : 230 watt		90 / 120 : 440
Vitesses	3+i	Commande	Touch Control / va-et-vient du déflecteur
Débit d'air / Niveau sonore min.	55 / 60 / 90 : 185 m³/h / 39 dB(A)*1	Fonction d'arrêt temporisé	Oui
	120 : 200 m³/h / 42 dB(A)*1	Indicateur de saturation des filtres	Oui
Débit d'air / Niveau sonore max.	55 / 60 / 90 : 420 m³/h / 62 dB(A)*1	Classification des filtres à charbon	★★
	120 : 495 m³/h / 65 dB(A)*1	*1 Niveau sonore dB(A) re 1 pW selon EN 60704-3	
Débit d'air / Niveau sonore intensif	55 / 60 / 90 : 530 m³/h / 67 dB(A)*1		
	120 : 690 m³/h / 69 dB(A)*1		
Eclairage	55 / 60 : 2 x bandeau LED / 7.5 watt		
	90 / 120 : 2 x bandeau LED / 15 Watt		

N° d'article	Dimensions L x P mm	CHF hors TVA/TAR	CHF TVA incl.	TAR (TVA incl.)
4010264 - 0 0 EVMC 211-55	550	1'907.40	2'060.00	6.00
4010265 - 0 0 EVMC 211-60	600	2'000.00	2'160.00	6.00
4010266 - 0 0 EVMC 211-90	900	2'342.60	2'530.00	6.00
4010267 - 0 0 EVMC 211-120	1200	3'157.40	3'410.00	12.00
Variantes				
0	Evacuation dessus			
1	Evacuation arrière*			

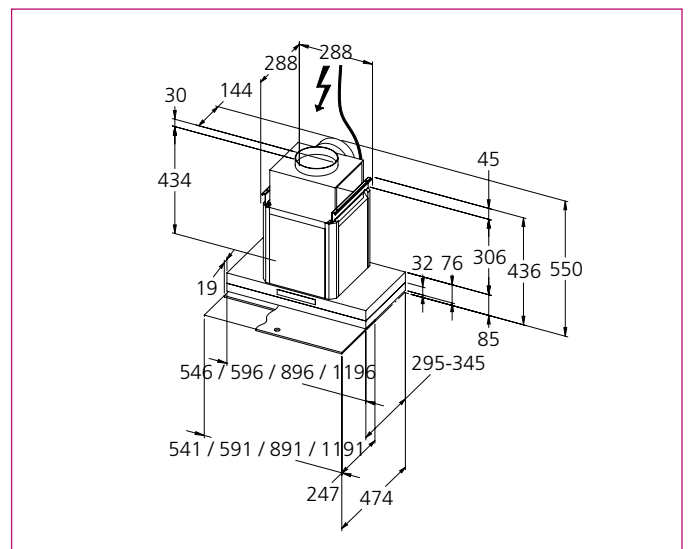
*Evacuation directe à l'arrière par bloc ventilateur

Accessoires et options		CHF hors TVA/TAR	CHF TVA incl.	TAR (TVA incl.)
Options à plus-value				
4600309	Module de communication Bluetooth avec App NOUVEAU	78.70	85.00	
4009709	Télécommande WFB 4 NOUVEAU	194.45	210.00	
4010251	Enclenchement/déclenchement automatique autoRun® NOUVEAU	111.10	120.00	
Livrabl e dès l'été 2017				
4600308	Raccordement aux installations via KNX NOUVEAU	416.65	450.00	
4008138	Cache-moteur, synthétique blanc, 1000 x 291 x 3 mm	43.50	47.00	
4004538	Cache-moteur inox, 762 x 291 x 10 mm	46.30	50.00	
4005462	Cache-moteur inox, 1400 x 291 x 10 mm	73.15	79.00	
4600060	Mise de longueur, cache-moteur inox	29.65	32.00	
Systèmes d'entrée d'air WESCO recommandés (Informations détaillées et autres systèmes d'entrée d'air : dès page 199)				
4600302	Fonction autoSwitch avec FKS-E NOUVEAU	259.25	280.00	
4600303	Fonction autoSwitch avec FKS-S NOUVEAU	425.00	459.00	

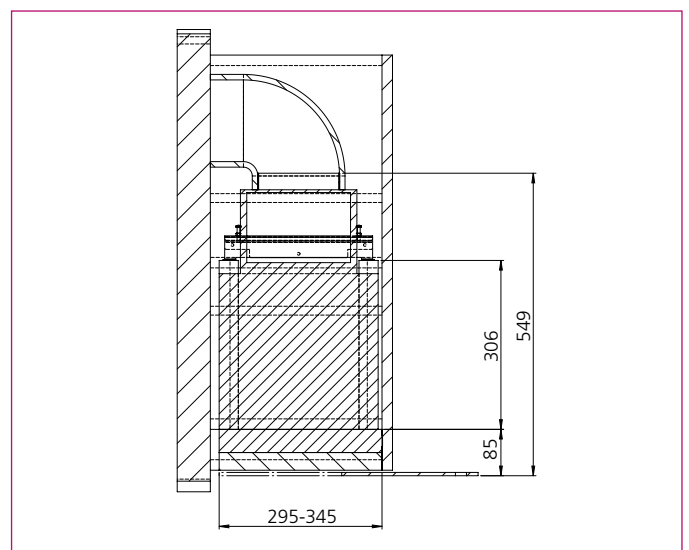
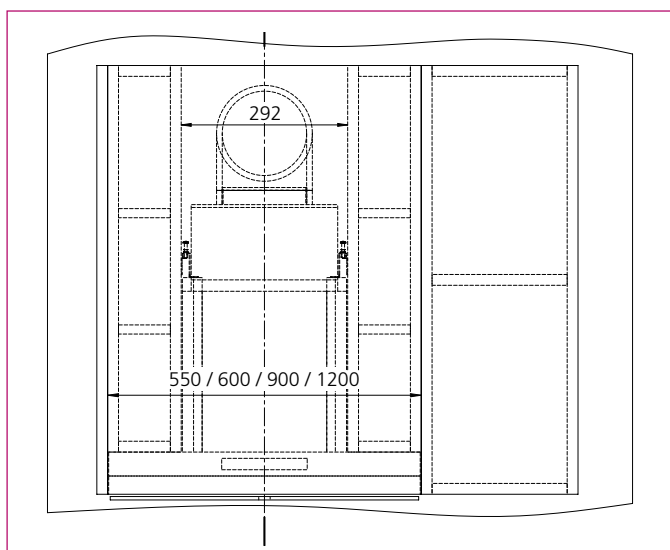
Données d'installation

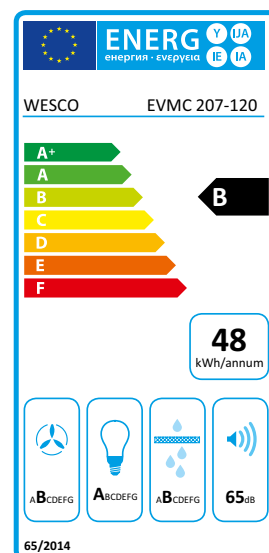
Instructions d'installation

- Gaine d'évacuation : Ø 150 mm, de préférence insonorisée
- Kit de fixation pour meuble (inclus dans la livraison)
- Possibilités de raccordement électrique (plus-value)
 - Voir chapitre 8 matériel d'installation ou chapitre 6 systèmes d'entrée d'air
- Accessoires de pose pour hottes à évacuation : voir chapitre 8 matériel d'installation
- Evacuation arrière par bloc ventilateur : sortie optionnelle
- Evacuation directe à l'arrière par bloc ventilateur : 466 mm
- Circuit fermé : grille pour sortie d'air sans bandeau (inclus dans la livraison)
- Circuit fermé, pose avec bandeau : installer un diffuseur WESCO EDIZIOdue ou prévoir un joint négatif minimum de 20 mm
- Hotte à circuit fermé : peinture lessivable recommandée
- Avec la fonction autoSwitch, aucun autre système d'entrée d'air n'est nécessaire



Exécution évacuation dessus, pose affleurée





- Hotte intégrable performante à la technologie WESCO COMFORT®
- Fonction bimodale évacuation/recyclage grâce au module MULTIFLOW (commande par touches)
- Fonction autoSwitch : commutation intuitive entre évacuation et circuit fermé (option)
- Qualité de l'air optimale et confort après la cuisson grâce à l'aération de la zone plafond
- Hygiène parfaite grâce à la coque WESCO FLOW CLEAN
- Matériaux de qualité : atout longévité
- Fonctionnement particulièrement silencieux grâce à la construction insonorisante
- Fonctionnement efficace grâce au ventilateur EC ultra-performant et à l'éclairage LED de qualité
- Eclairage LED blanc chaud non éblouissant du plan de cuisson
- Touch Control : commande intuitive avec afficheur 7 segments
- Déflecteur rabattable : nettoyage facilité
- Captation optimale grâce à l'aspiration périphérique



Spécifications techniques

Débit d'air libre (ventilateur)	55 / 60 / 90 : 950 m³/h 120 : 1080 m³/h	Eclairage du plan de cuisson à température chromatique (kelvin)	3000
Puissance du moteur	55 / 60 / 90 : 165 watt 120 : 230 watt	Eclairement en lux	550 / 550 / 650 / 550
Vitesses	3+i	Commande	Touch Control
Débit d'air / Niveau sonore min.	55 / 60 / 90 : 185 m³/h / 39 dB(A)*1 120 : 200 m³/h / 42 dB(A)*1	Fonction d'arrêt temporisé	Oui
Débit d'air / Niveau sonore max.	55 / 60 / 90 : 420 m³/h / 62 dB(A)*1 120 : 495 m³/h / 65 dB(A)*1	Indicateur de saturation des filtres	Oui
Débit d'air / Niveau sonore intensif	55 / 60 / 90 : 530 m³/h / 67 dB(A)*1 120 : 690 m³/h / 69 dB(A)*1	Classification des filtres à charbon	★★
Eclairage	55 / 60 : 2 x LED / 4.6 watt 90 : 3 x LED / 6.9 watt 120 : 3 x LED / 9.2 watt	*1 Niveau sonore dB(A) re 1 pW selon EN 60704-3	

N° d'article	Dimensions L x P mm	CHF hors TVA/TAR	CHF TVA incl.	TAR (TVA incl.)
4008686 - 1 0 EVMC 207-55	550	2'175.95	2'350.00	6.00
4008687 - 1 0 EVMC 207-60	600	2'268.50	2'450.00	6.00
4008688 - 1 0 EVMC 207-90	900	2'601.85	2'810.00	12.00
4008689 - 1 0 EVMC 207-120	1200	3'000.00	3'240.00	12.00
Variantes				
0	Evacuation dessus			
1	Evacuation arrière*			

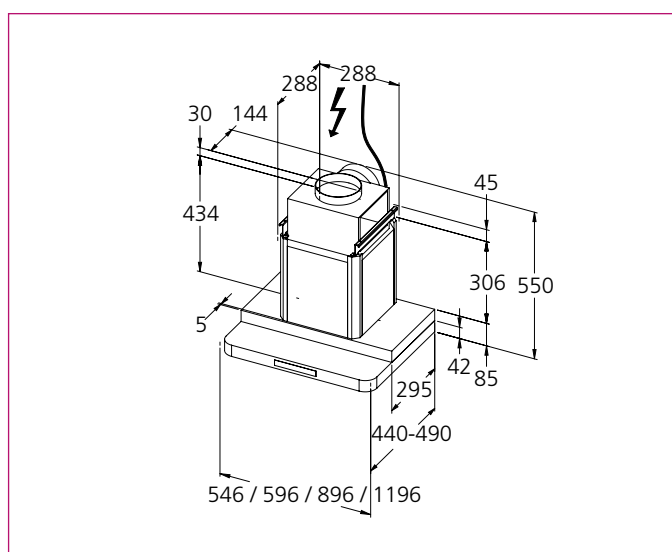
*Evacuation directe à l'arrière par bloc ventilateur

Accessoires et options		CHF hors TVA/TAR	CHF TVA incl.	TAR (TVA incl.)
Options à plus-value				
4600309	Module de communication Bluetooth avec App NOUVEAU	78.70	85.00	
4009709	Télécommande WFB 4 NOUVEAU	194.45	210.00	
4010251	Enclenchement/déclenchement automatique autoRun® NOUVEAU	111.10	120.00	
Livrabale dès l'été 2017				
4600308	Raccordement aux installations via KNX NOUVEAU	416.65	450.00	
4008138	Cache-moteur, synthétique blanc, 1000 x 291 x 3 mm	43.50	47.00	
4004538	Cache-moteur inox, 762 x 291 x 10 mm	46.30	50.00	
4005462	Cache-moteur inox, 1400 x 291 x 10 mm	73.15	79.00	
4600060	Mise de longueur, cache-moteur inox	29.65	32.00	
Systèmes d'entrée d'air WESCO recommandés (Informations détaillées et autres systèmes d'entrée d'air : dès page 199)				
4600302	Fonction autoSwitch avec FKS-E NOUVEAU	259.25	280.00	
4600303	Fonction autoSwitch avec FKS-S NOUVEAU	425.00	459.00	

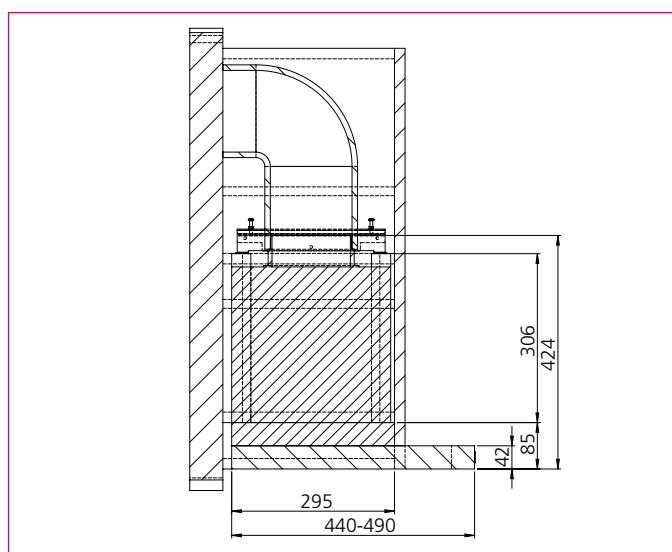
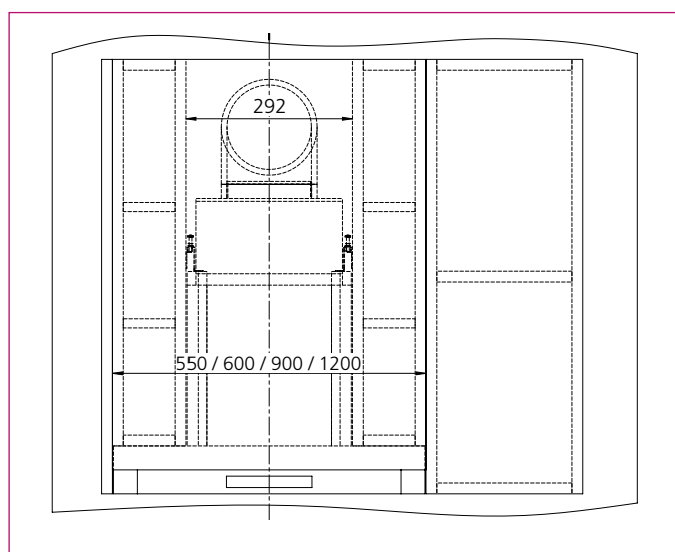
Données d'installation

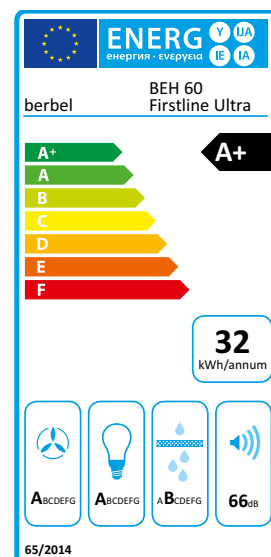
Instructions d'installation

- Gaine d'évacuation : Ø 150 mm, de préférence insonorisée
- Kit de fixation pour meuble (inclus dans la livraison)
- Possibilités de raccordement électrique (plus-value).
→ Voir chapitre 8 matériel d'installation ou chapitre 6 systèmes d'entrée d'air
- Accessoires de pose pour hottes à évacuation : voir chapitre 8 matériel d'installation
- Evacuation arrière par bloc ventilateur : 475 mm
- Circuit fermé : grille pour sortie d'air sans bandeau (inclus dans la livraison)
- Pose avec bandeau : installer un diffuseur WESCO EDIZIOdue ou prévoir un joint négatif minimum de 20 mm
- Hotte à circuit fermé : peinture lessivable recommandée
- Avec la fonction autoSwitch, aucun autre système d'entrée d'air n'est nécessaire



Exécution évacuation dessus, pose affleurée





- Hotte tout inox, intégrable dans les meubles hauts
- Principe berbel de dégraissage par centrifugation sans filtre : atout efficacité
- Entretien facile grâce au carter amovible
- Matériaux de qualité : atout longévité
- Technologie Back-Flow : captation améliorée et balayage anti-buée des éléments en verre
- Fonctionnement efficace grâce au ventilateur EC ultra-performant et à l'éclairage LED de qualité
- Eclairage LED non éblouissant du plan de cuisson à température variable
- Commande intuitive à touches tactiles
- Un plus pour les meubles étroits : pose possible dès 300 cm de profondeur
- Sous-face : fermant extrêmement sobre



Spécifications techniques

Débit d'air libre (ventilateur)	760 m³/h	Eclairage du plan de cuisson à	
Puissance du moteur	170 watt	température chromatique réglable (kelvin)	2700 – 6500 (réglable)
Vitesses	3	Eclairement en lux	60 : 309 / 90 : 560
Débit d'air / Niveau sonore min.	250 m³/h / 51 dB(A)*1	Commande	Boutons-poussoirs
Débit d'air / Niveau sonore max.	470 m³/h / 66 dB(A)*1	Fonction d'arrêt temporisé	Oui
Débit d'air / Niveau sonore intensif	-	Indicateur de saturation des filtres	Non
Eclairage	60 : 2 x bandeau LED / 7.5 watt	Classification des filtres à charbon	★★ / ☆☆
	90 : 2 x bandeau LED / 12 watt		

*1 Niveau sonore dB(A) re 1 pW selon EN 60704-3

N° d'article	Dimensions L x P mm	CHF hors TVA/TAR	CHF TVA incl.	TAR (TVA incl.)
4010023 - 0 0 BEH 60 FLU	600 x 300	1'750.00	1'890.00	6.00
4010024 - 0 0 BEH 90 FLU	900 x 300	2'027.85	2'190.00	6.00
Variante		Plus-value		
0 Evacuation				
2 Circuit fermé		449.05	485.00	

Accessoires et options

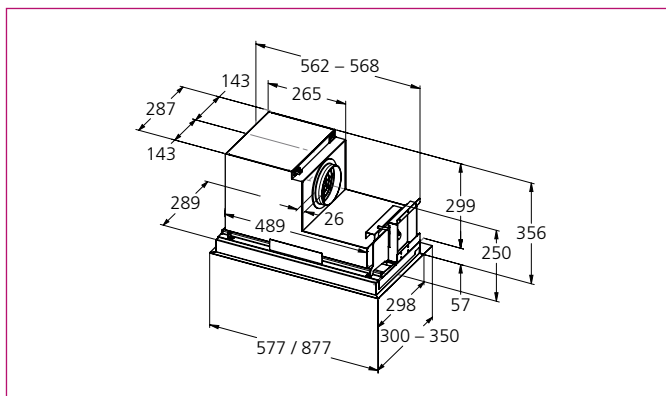
Options à plus-value

4600309	Module de communication Bluetooth avec App NOUVEAU	78.70	85.00
4010251	Enclenchement/déclenchement automatique autoRun® NOUVEAU Livrabale dès l'été 2017	111.10	120.00
4010026	Profilé de recouvrement (front) pour meubles hauts 90 cm avec rayonnage latéral	63.90	69.00
4010027	Garniture de pose pour meubles hauts 90 cm sans rayonnage latéral	119.45	129.00
4010025	Filtre de désodorisation Permalyt BUR 125 FLU ☆☆	1'393.50	1'505.00
4010222	Grille de sortie d'air pour meuble haut	45.35	49.00

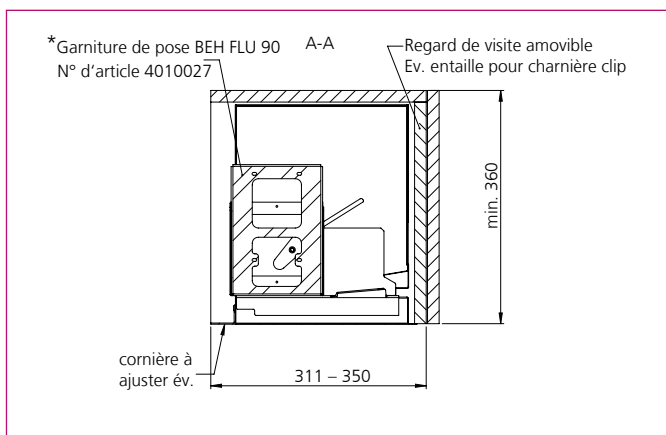
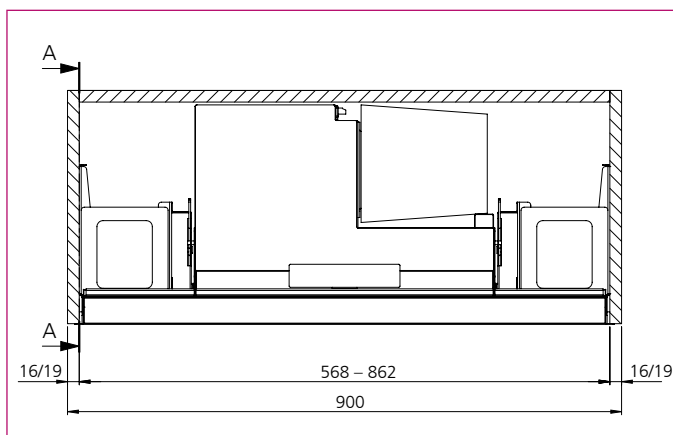
Données d'installation

Instructions d'installation

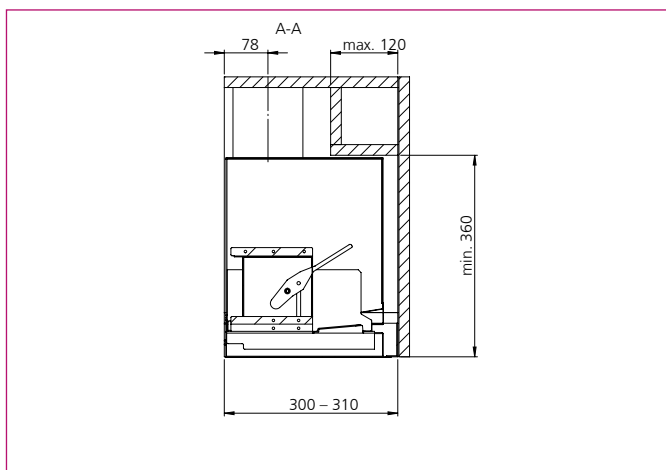
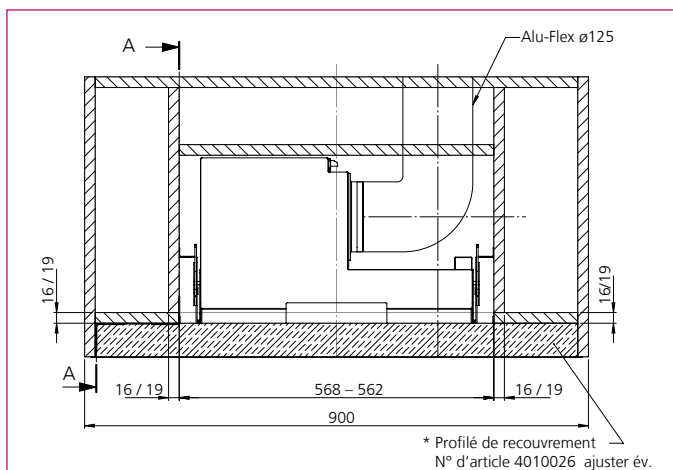
- Variantes d'exécution : spécifications sous wesco.ch/firstline-ultra-fr
- Gaine d'évacuation : min. Ø 125 mm, de préférence insonorisée
- Pose simplifiée et rapide grâce à l'étrier de montage Easy-Klick
- Pour meubles hauts sans fond avec joues 16/19 mm
- Profondeur minimale des meubles hauts : de 300 à 350 mm
- Le cache placé derrière le bandeau doit être supprimé pour les profondeurs de 300 à 310 mm.
- Le cache placé derrière le bandeau doit rester amovible pour le changement de filtres.
- Rayonnage à épices possible à partir de 360 mm de hauteur libre pour l'appareil.
- Hauteur d'installation minimale sur plan de cuisson : électrique 550 mm / gaz 650 mm
- Balayage antibuée Back-Flow (possible sans ventilateur externe)
- Coude de sortie orientable à 90° pour évacuation sommitale ou arrière (inclus dans la livraison)
- Exécution avec filtre Permalyt possible à partir du format de meuble haut 6/6, commande en version évacuation et BUR 125 FLU.
- Installation en circuit fermé : prévoir une peinture lessivable sur plafond.
- Profondeur du plan de travail max. 60 cm, vide entre appareil et paroi max. 4 cm.

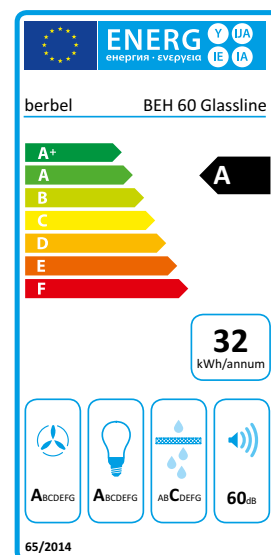


Version encastrée, évacuation



Version encastrée, évacuation, meuble haut avec rayonnage





- Alliance parfaite du design et des fonctionnalités
- Principe berbel de dégraissage par centrifugation sans filtre : atout efficacité
- Entretien facile grâce au carter amovible
- Matériaux de qualité : atout longévité
- Technologie Back-Flow : captation améliorée et balayage anti-buée
- Fonctionnement efficient et ultra-silencieux grâce au ventilateur EC ultra-performant et à l'éclairage LED de qualité
- Eclairage LED non éblouissant du plan de cuisson
- Commande intuitive : zone de commande invisible dans le bandeau en verre
- EcoSwitch : fonction bimodale évacuation/recyclage, commande par touches (option)



Spécifications techniques

Débit d'air libre (ventilateur)	630 m³/h	Eclairage du plan de cuisson à	
Puissance du moteur	170 watt	température chromatique réglable (kelvin)	2700 – 6500 (réglable)
Vitesses	3+i	Eclairage en lux	230 / 285
Débit d'air / Niveau sonore min.	260 m³/h / 47 dB(A)*1	Commande	Touch Control
Débit d'air / Niveau sonore max.	360 m³/h / 60 dB(A)*1	Fonction d'arrêt temporisé	Oui
Débit d'air / Niveau sonore intensif	450 m³/h / 67 dB(A)*1	Indicateur de saturation des filtres	Oui
Eclairage	60 : 1x bandeau LED / 6.5 watt 90 : 1x bandeau LED / 7.8 watt	Classification des filtres à charbon	★★★ / ☆☆

*1 Niveau sonore dB(A) re 1 pW selon EN 60704-3

N° d'article	Délai de livraison	Dimensions L x P mm	CHF hors TVA/TAR	CHF TVA incl.	TAR (TVA incl.)
4009807 - 0		600 x 325	1'907.40	2'060.00	6.00
4009816 - 0	3 semaines	900 x 325	2'333.35	2'520.00	6.00
Variantes			Plus-value		
1	Verre blanc				
2	Verre noir				
0	Evacuation				
2	Circuit fermé		449.05	485.00	
4	Hybride		449.05	485.00	

Accessoires et options

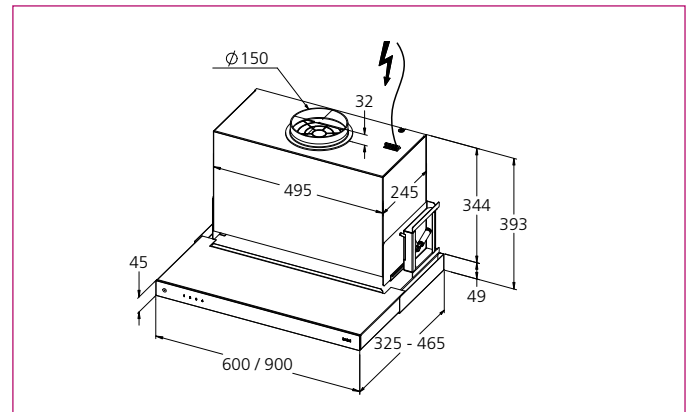
Options à plus-value

4008033	Télécommande BFB 3	221.30	239.00
4008301	Préparation pour télécommande BFB 3	314.80	340.00
4010240	Clapet mural pour fonction ECOSwitch BMK-F 150 Unité	453.70	490.00
4009836	Filtre de désodorisation Permalyt BUR 150 ☆☆	1'393.50	1'505.00

Données d'installation

Instructions d'installation

- Ventilateur externe impossible
- Armoirette à épices possible grâce à l'encombrement réduit du caisson de ventilation
- Pose simplifiée et rapide grâce à l'étrier de montage Easy-Klick
- Pose dans un meuble haut de 90 cm : dispositif d'aide (inclus dans la livraison)
- Hauteur minimale pour filtres de recyclage : 625 mm
- Hauteur minimale pour filtres hybrides EcoSwitch :
 - min. 660 mm si BHF 150+ et hotte
 - min. 830 mm si BHF + coude 90°
- Recyclage avec filtre Permalyt : hauteur minimale 795 mm
- Hotte à circuit fermé : peinture lessivable recommandée
- EcoSwitch : filtre hybride et clapet mural BMK-F 150 Unité à indiquer à la commande
- Couleurs : blanc RAL 9016 / noir RAL 9005
Attention : L'apparence des peintures RAL varie en fonction des matériaux utilisés et peuvent différer des couleurs environnantes





- Élégant design classique tout inox
- Principe berbel de dégraissage par centrifugation sans filtre : atout efficacité
- Entretien facile grâce au carter amovible
- Matériaux de qualité : atout longévité
- Eclairage LED non éblouissant du plan de cuisson
- EcoSwitch : fonction bimodale évacuation/recyclage, commande par touches (option)



Spécifications techniques

Débit d'air libre (ventilateur)	615 m³/h
Puissance du moteur	150 watt
Vitesses	3+i
Débit d'air / Niveau sonore min.	210 m³/h / 47 dB(A)*1
Débit d'air / Niveau sonore max.	370 m³/h / 62 dB(A)*1
Débit d'air / Niveau sonore intensif	455 m³/h / 67 dB(A)*1
Eclairage	55 : 1 x bandeau LED / 6.5 watt 60 : 1 x bandeau LED / 6.5 watt 70 : 1 x bandeau LED / 6.5 watt 80 : 1 x bandeau LED / 7.8 watt 90 : 1 x bandeau LED / 7.8 watt

Eclairage du plan de cuisson à température chromatique (kelvin)	3500
Eclairage en lux	55 / 60 / 70 : 320 80 / 90 : 290
Commande	Touch Control
Fonction d'arrêt temporisé	Oui
Indicateur de saturation des filtres	Oui
Classification des filtres à charbon	★★ / ☆☆☆

*1 Niveau sonore dB(A) re 1 pW selon EN 60704-3

N° d'article	Délai de livraison	Dimensions L x P mm	CHF hors TVA/TAR	CHF TVA incl.	TAR (TVA incl.)	
4007311 - 0 0		BEH 55 FLT	550x330	1'750.00	1'890.00	6.00
4007312 - 0 0		BEH 60 FLT	600x330	1'750.00	1'890.00	6.00
4007313 - 0 0	5 semaines	BEH 70 FLT	700x330	2'046.30	2'210.00	6.00
4007314 - 0 0	5 semaines	BEH 80 FLT	800x330	2'203.70	2'380.00	6.00
4007315 - 0 0		BEH 90 FLT	900x330	2'203.70	2'380.00	6.00
Variantes			Plus-value			
0		Evacuation				
1		Circuit fermé		449.05	485.00	
2		Hybride		449.05	485.00	

Accessoires et options

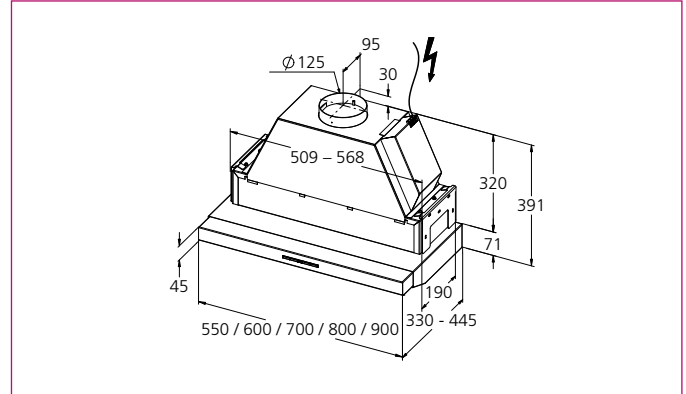
Options à plus-value

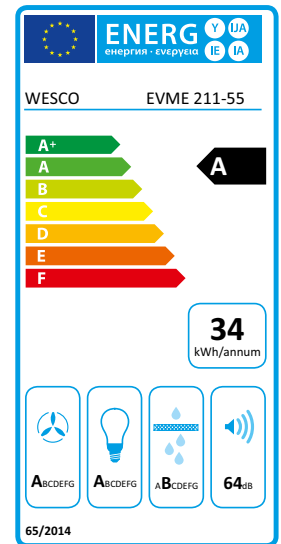
4008033	Télécommande BFB 3	221.30	239.00
4008301	Préparation pour télécommande BFB 3	314.80	340.00
4010241	Clapet mural pour fonction ECOSwitch BMK-F 125 Unité	611.10	660.00
4010028	Filtre de désodorisation Permalyt BUR 125 ☆☆	1'393.50	1'505.00

Données d'installation

Instructions d'installation

- Armoirette à épices possible grâce à l'encombrement réduit du caisson de ventilation
- Pose simplifiée et rapide grâce à l'étrier de montage Easy-Klick
- Pose dans un meuble haut de 70, 80 ou 90 cm : dispositif d'aide (inclus dans la livraison)
- Hauteur de la hotte avec filtres de recyclage : 510 mm, pour meuble haut de 535 mm
- Hauteur pour filtres hybrides (EcoSwitch) : 690 mm
(Hotte + BHF : 505 mm + coude 185 mm + jeu BHF 30mm)
- Hotte à circuit fermé : peinture lessivable recommandée
- Hotte à circuit fermé & hotte hybride : prévoir 10 cm d'espace entre meuble haut et plafond
- EcoSwitch : filtre hybride et clapet mural BMK-F 125 Unité à indiquer à la commande
- Pour plans de travail de 60 cm de profondeur





- Hotte intégrable filigrane de la ligne ECO
- Hygiène parfaite grâce à la coque WESCO FLOW CLEAN
- Fonctionnement efficient grâce au ventilateur EC ultra-performant et à l'éclairage LED de qualité
- Fonctionnement particulièrement silencieux grâce à la construction insonorisante
- Matériaux de qualité : atout longévité
- Eclairage LED blanc chaud non éblouissant du plan de cuisson
- Touch Control : commande intuitive avec afficheur 7 segments ou sélection de la vitesse par va-et-vient du déflecteur
- Déflecteur rabattable : nettoyage facilité



Spécifications techniques

Débit d'air libre (ventilateur)	950 m³/h	Eclairage du plan de cuisson à température chromatique réglable (kelvin)	2700 – 6500 (réglable)
Puissance du moteur	170 watt	Eclairage du plan de cuisson	dimmable
Vitesses	3+i	Eclairement en lux	55 / 60 : 230 90 / 120 : 440
Débit d'air / Niveau sonore min.	250 m³/h / 39 dB(A)*1	Commande	Touch Control / va-et-vient du déflecteur
Débit d'air / Niveau sonore max.	550 m³/h / 64 dB(A)*1	Fonction d'arrêt temporisé	Oui
Débit d'air / Niveau sonore intensif	735 m³/h / 69 dB(A)*1	Indicateur de saturation des filtres	Oui
Eclairage	55 / 60 : bandeau LED / 7.5 watt 90 / 120 : 2 x bandeau LED / 15 Watt	Classification des filtres à charbon	★★

*1 Niveau sonore dB(A) re 1 pW selon EN 60704-3

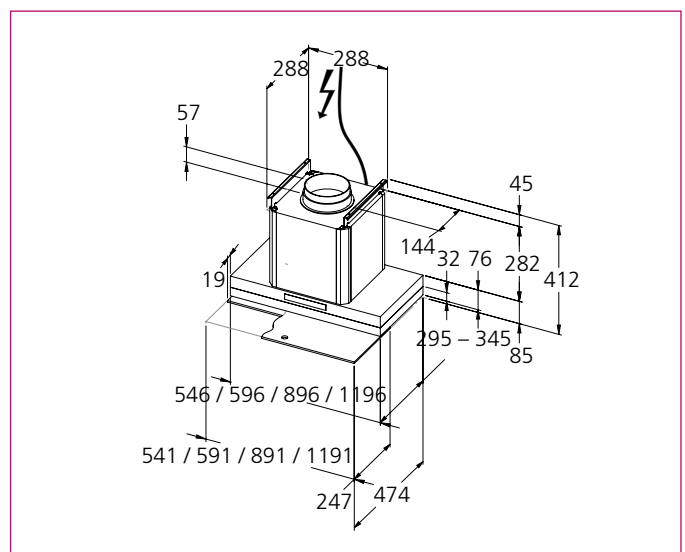
N° d'article	Dimensions L x P mm	CHF hors TVA/TAR	CHF TVA incl.	TAR (TVA incl.)
4010260 - 0 0 EVME 211-55	550	1'722.20	1'860.00	6.00
4010261 - 0 0 EVME 211-60	600	1'824.05	1'970.00	6.00
4010262 - 0 0 EVME 211-90	900	2'148.15	2'320.00	6.00
4010263 - 0 0 EVME 211-120	1200	2'972.20	3'210.00	6.00
Variantes		Plus-value		
0	Evacuation			
2	Circuit fermé sans bandeau	222.20	240.00	
3	Circuit fermé avec bandeau	194.45	210.00	

Accessoires et options		CHF hors TVA/TAR	CHF TVA incl.	TAR (TVA incl.)
Options à plus-value				
4600309	Module de communication Bluetooth avec App NOUVEAU	78.70	85.00	
4009709	Télécommande WFB 4 NOUVEAU	194.45	210.00	
4010251	Enclenchement/déclenchement automatique autoRun® NOUVEAU	111.10	120.00	
Livrabale dès l'été 2017				
4600308	Raccordement aux installations via KNX NOUVEAU	416.65	450.00	
4008138	Cache-moteur, synthétique blanc, 1000 x 291 x 3 mm	43.50	47.00	
4004538	Cache-moteur inox, 762 x 291 x 10 mm	46.30	50.00	
4005462	Cache-moteur inox, 1400 x 291 x 10 mm	73.15	79.00	
4600060	Mise de longueur, cache-moteur inox	29.65	32.00	
Systèmes d'entrée d'air WESCO recommandés (Informations détaillées et autres systèmes d'entrée d'air : dès page 199)				
Contacteur de fenêtre FKS-E / FKS-Z				
Régulateur d'entrée d'air ZLR 2 / BZLR 2				

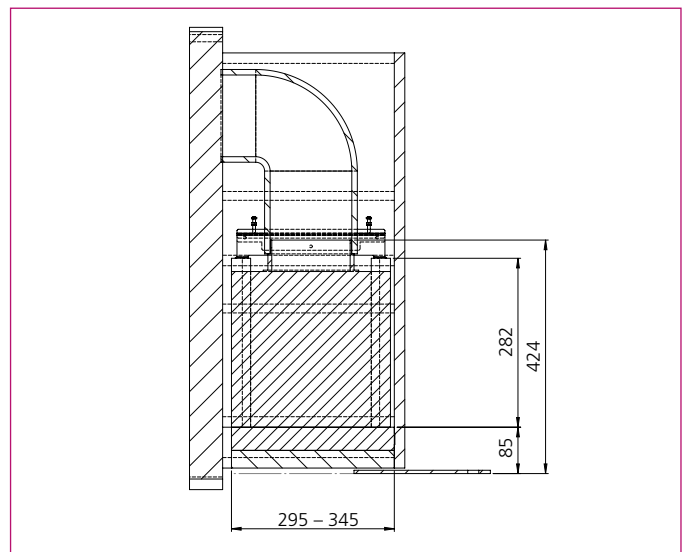
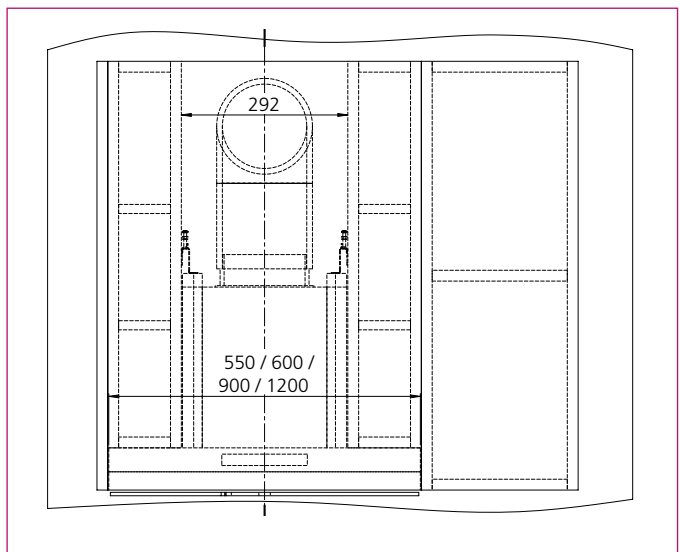
Données d'installation

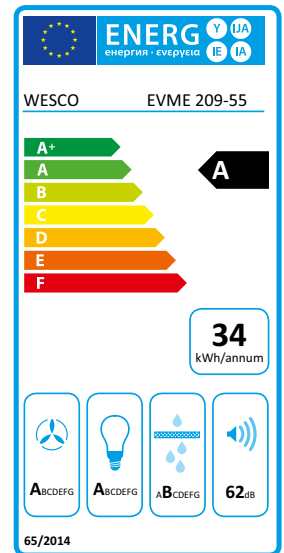
Instructions d'installation

- Gaine d'évacuation : Ø 150 mm, de préférence insonorisée
- Kit de fixation pour meuble (inclus dans la livraison)
- Possibilités de raccordement électrique (plus-value)
 - Voir chapitre 8 matériel d'installation ou chapitre 6 systèmes d'entrée d'air
- Accessoires de pose pour hottes à évacuation : voir chapitre 8 matériel d'installation
- Circuit fermé avec bandeau : gaine silencieuse de 1 m et une bride
 - Sortie d'air par le bandeau : diffuseur/caisson WESCO EDIZIOdue ou joint négatif minimum de 20 mm de hauteur
- Circuit fermé sans bandeau : silencieux et grille de diffusion.
 - Distance minimale entre le haut du meuble et le plafond fini : 160 mm
- Hotte à circuit fermé : l'air doit être réintroduit dans la cuisine par une section la plus grande possible
- Hotte à circuit fermé : peinture lessivable recommandée



Exécution évacuation, pose affleurée





- Hotte intégrable polyvalente de la ligne ECO
- Mode de pose partiellement visible ou invisible dans le meuble haut
- Fonctionnement efficient grâce au ventilateur EC ultra-performant et à l'éclairage LED de qualité
- Fonctionnement particulièrement silencieux grâce à la construction insonorisante
- Matériaux de qualité : atout longévité
- Eclairage LED blanc chaud non éblouissant du plan de cuisson
- Commande intuitive avec sélection de la vitesse par va-et-vient du déflecteur



Spécifications techniques

Débit d'air libre (ventilateur)	800 m³/h	Eclairage du plan de cuisson à température chromatique (kelvin)	3000
Puissance du moteur	170 watt	Eclairage en lux	450 / 450 / 550
Vitesses	3	Commande	par va-et-vient du déflecteur
Débit d'air / Niveau sonore min.	270 m³/h / 39 dB(A)*1	Fonction d'arrêt temporisé	Non
Débit d'air / Niveau sonore max.	640 m³/h / 62 dB(A)*1	Indicateur de saturation des filtres	Non
Débit d'air / Niveau sonore intensif	-	Classification des filtres à charbon	★★
Eclairage	55 / 60 : bandeau LED / 11 watt 90 : bandeau LED / 15 watt	*1Niveau sonore dB(A) re 1 pW selon EN 60704-3	

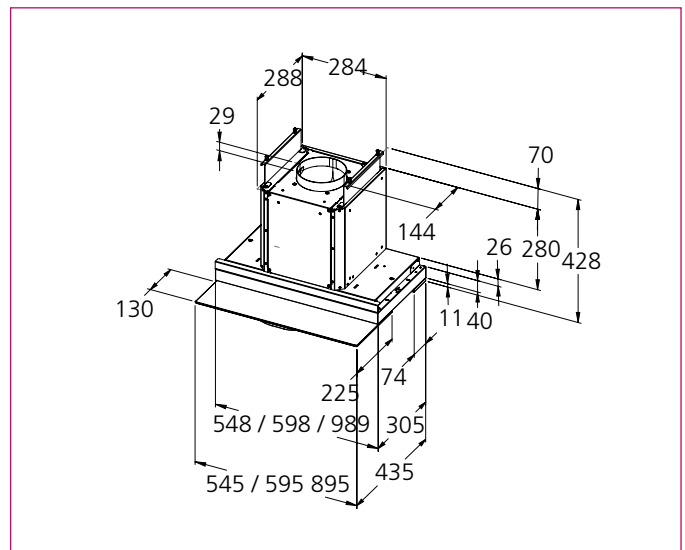
N° d'article	Dimensions L x P mm	CHF hors TVA/TAR	CHF TVA incl.	TAR (TVA incl.)
4009785 - 0 0 EVME 209-55	550	1'398.15	1'510.00	2.50
4009786 - 0 0 EVME 209-60	600	1'398.15	1'510.00	2.50
4009787 - 0 0 EVME 209-90	900	1'620.35	1'750.00	6.00
Variantes		Plus-value		
0	Evacuation			
2	Circuit fermé sans bandeau	222.20	240.00	
3	Circuit fermé avec bandeau	194.45	210.00	

Accessoires et options		CHF hors TVA/TAR	CHF TVA incl.	TAR (TVA incl.)
Options à plus-value				
4008313	Adaptateur de profondeur court 55 cm pour meubles hauts 300 – 325 mm	38.90	42.00	
4008314	Adaptateur de profondeur court 60 cm pour meubles hauts 300 – 325 mm	43.50	47.00	
4008315	Adaptateur de profondeur court 90 cm pour meubles hauts 300 – 325 mm	48.15	52.00	
4008138	Cache-moteur, synthétique blanc, 1000×291×3 mm	43.50	47.00	
4004538	Cache-moteur inox, 762×291×10 mm	46.30	50.00	
4005462	Cache-moteur inox, 1400×291×10 mm	73.15	79.00	
4600060	Mise de longueur, cache-moteur inox	29.65	32.00	
Systèmes d'entrée d'air WESCO recommandés (Informations détaillées et autres systèmes d'entrée d'air : dès page 199)				
Contacteur de fenêtre FKS-E / FKS-Z				
Régulateur d'entrée d'air ZLR 2 / BZLR 2				

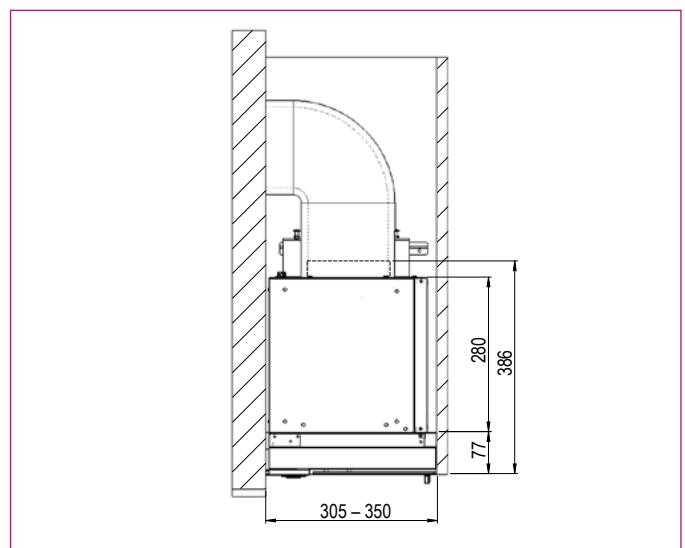
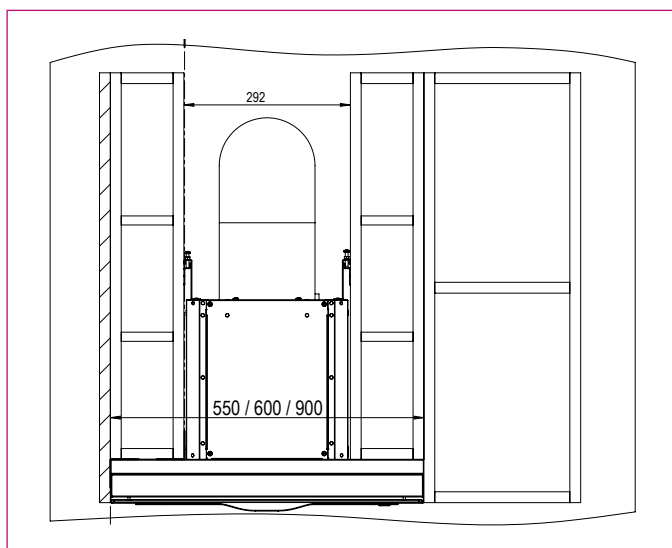
Données d'installation

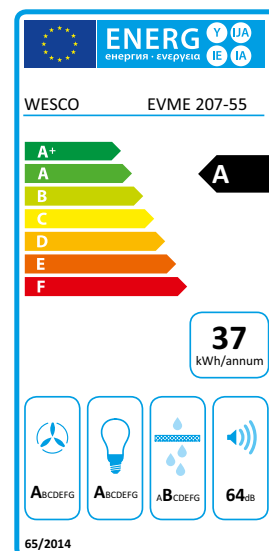
Instructions d'installation

- Gaine d'évacuation : Ø 150 mm, de préférence insonorisée
- Kit de fixation pour meuble (inclus dans la livraison)
- Possibilités de raccordement électrique (plus-value)
→ Voir chapitre 8 matériel d'installation ou chapitre 6 systèmes d'entrée d'air
- Accessoires de pose pour hottes à évacuation : voir chapitre 8 matériel d'installation
- Circuit fermé avec bandeau : gaine silencieuse de 1 m et une bride
Sortie d'air par le bandeau : diffuseur/caisson WESCO EDIZIOdue ou joint négatif minimum de 20 mm de hauteur
- Circuit fermé sans bandeau : silencieux et grille de diffusion.
Distance minimale entre le haut du meuble et le plafond fini : 160 mm
- Hotte à circuit fermé : l'air doit être ramené dans la cuisine par une section la plus grande possible
- Hotte à circuit fermé : peinture lessivable recommandée



Exécution évacuation, front invisible





- Hotte intégrable performante de la ligne ECO
- Hygiène parfaite grâce à la coque WESCO FLOW CLEAN
- Fonctionnement efficient grâce au ventilateur EC ultra-performant et à l'éclairage LED de qualité
- Fonctionnement particulièrement silencieux grâce à la construction insonorisante
- Matériaux de qualité : atout longévité
- Eclairage LED blanc chaud non éblouissant du plan de cuisson
- Touch Control : commande intuitive avec afficheur 7 segments
- Captation optimale grâce à l'aspiration périphérique
- Déflecteur rabattable : nettoyage facilité



Spécifications techniques

Débit d'air libre (ventilateur)	950 m³/h	Eclairage du plan de cuisson à température chromatique (kelvin)	3000
Puissance du moteur	165 watt	Eclairement en lux	550 / 550 / 650 / 650
Vitesses	3+i	Commande	Touch Control
Débit d'air / Niveau sonore min.	250 m³/h / 39 dB(A)*1	Fonction d'arrêt temporisé	Oui
Débit d'air / Niveau sonore max.	550 m³/h / 64 dB(A)*1	Indicateur de saturation des filtres	Oui
Débit d'air / Niveau sonore intensif	735 m³/h / 69 dB(A)*1	Classification des filtres à charbon	★★
Eclairage	55 / 60 : 2 x LED / 4.6 watt 90 / 120 : 3 x LED / 6.9 watt	*1 Niveau sonore dB(A) re 1 pW selon EN 60704-3	

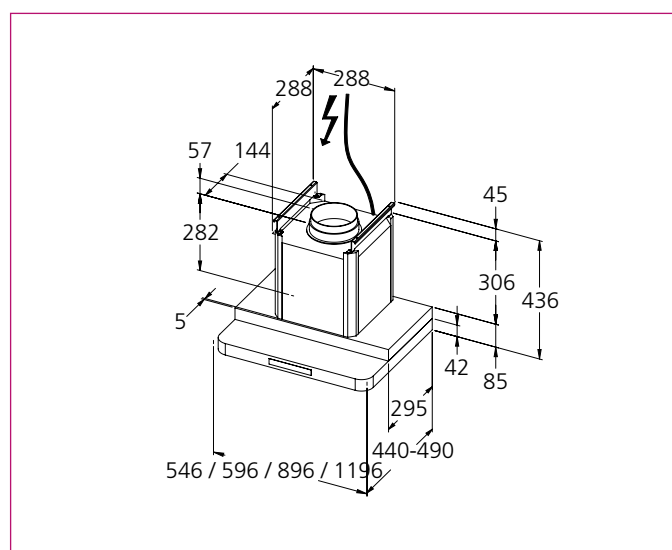
N° d'article	Dimensions L x P mm	CHF hors TVA/TAR	CHF TVA incl.	TAR (TVA incl.)
4008838 - 1 0 EVME 207-55	550	1'787.05	1'930.00	6.00
4008842 - 1 0 EVME 207-60	600	1'879.65	2'030.00	6.00
4008846 - 1 0 EVME 207-90	900	2'203.70	2'380.00	12.00
4008850 - 1 0 EVME 207-120	1200	2'620.35	2'830.00	12.00
Variantes		Plus-value		
0	Evacuation			
2	Circuit fermé sans bandeau	222.20	240.00	
3	Circuit fermé avec bandeau	194.45	210.00	

Accessoires et options		CHF hors TVA/TAR	CHF TVA incl.	TAR (TVA incl.)
Options à plus-value				
4600309	Module de communication Bluetooth avec App NOUVEAU	78.70	85.00	
4009709	Télécommande WFB 4 NOUVEAU	194.45	210.00	
4010251	Enclenchement/déclenchement automatique autoRun® NOUVEAU Livrabale dès l'été 2017	111.10	120.00	
4600308	Raccordement aux installations via KNX NOUVEAU	416.65	450.00	
4008138	Cache-moteur, synthétique blanc, 1000 × 291 × 3 mm	43.50	47.00	
4004538	Cache-moteur inox, 762 × 291 × 10 mm	46.30	50.00	
4005462	Cache-moteur inox, 1400 × 291 × 10 mm	73.15	79.00	
4600060	Mise de longueur, cache-moteur inox	29.65	32.00	
Systèmes d'entrée d'air WESCO recommandés (Informations détaillées et autres systèmes d'entrée d'air : dès page 199)				
Contacteur de fenêtre FKS-E / FKS-Z				
Régulateur d'entrée d'air ZLR 2 / BZLR 2				

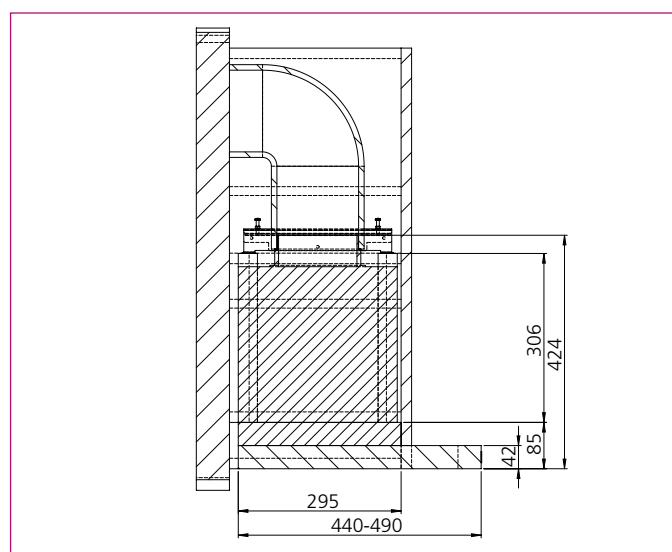
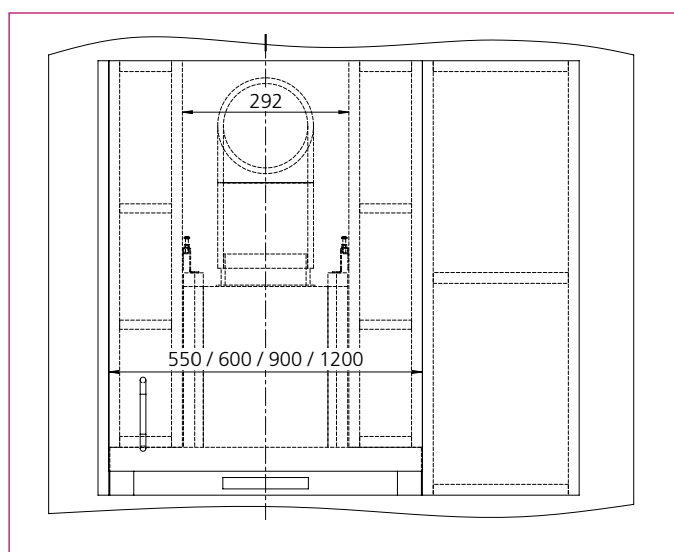
Données d'installation

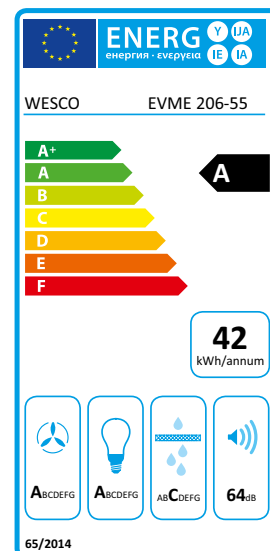
Instructions d'installation

- Gaine d'évacuation : Ø 150 mm, de préférence insonorisée
- Kit de fixation pour meuble (inclus dans la livraison)
- Possibilités de raccordement électrique (plus-value)
→ Voir chapitre 8 matériel d'installation ou chapitre 6 systèmes d'entrée d'air
- Accessoires de pose pour hottes à évacuation : voir chapitre 8 matériel d'installation
- Circuit fermé avec bandeau : gaine silencieuse de 1 m et une bride
Sortie d'air par le bandeau : diffuseur/caisson WESCO EDIZIOdue ou joint négatif minimum de 20 mm de hauteur
- Circuit fermé sans bandeau : silencieux et grille de diffusion.
Distance minimale entre le haut du meuble et le plafond fini : 160 mm
- Hotte à circuit fermé : l'air doit être ramené dans la cuisine par une section la plus grande possible
- Hotte à circuit fermé : peinture lessivable recommandée



Exécution évacuation, pose affleurée





- Hotte intégrable classique de la ligne ECO
- Fonctionnement efficient grâce au ventilateur EC ultra-performant et à l'éclairage LED de qualité
- Fonctionnement particulièrement silencieux grâce à la construction insonorisante
- Matériaux de qualité : atout longévité
- Eclairage LED non éblouissant du plan de cuisson
- Commande intuitive par boutons-poussoirs avec afficheur 7 segments
- Défecteur inox porte-filtres de dégraissage : atout efficacité



Spécifications techniques

Débit d'air libre (ventilateur)	950 m³/h	Eclairage du plan de cuisson à température chromatique (kelvin)	3000
Puissance du moteur	165 watt	Eclairement en lux	450
Vitesses	3+i	Commande	Boutons-poussoirs
Débit d'air / Niveau sonore min.	250 m³/h / 39 dB(A)*1	Fonction d'arrêt temporisé	Non
Débit d'air / Niveau sonore max.	550 m³/h / 64 dB(A)*1	Indicateur de saturation des filtres	Non
Débit d'air / Niveau sonore intensif	735 m³/h / 69 dB(A)*1	Classification des filtres à charbon	**
Eclairage	1 x bandeau LED / 11 watt	*1Niveau sonore dB(A) re 1 pW selon EN 60704-3	

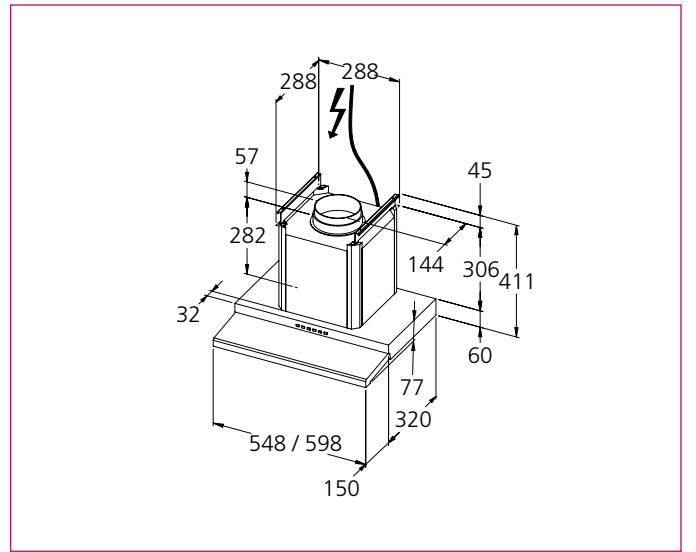
N° d'article	Dimensions L x P mm	CHF hors TVA/TAR	CHF TVA incl.	TAR (TVA incl.)
4008837 - 0 0 EVME 206-55	550	1'398.15	1'510.00	2.50
4008840 - 0 0 EVME 206-60	600	1'398.15	1'510.00	2.50
Variante		Plus-value		
0	Evacuation			
2	Circuit fermé sans bandeau	222.20	240.00	
3	Circuit fermé avec bandeau	194.45	210.00	

Accessoires et options		CHF hors TVA/TAR	CHF TVA incl.	TAR (TVA incl.)
Options à plus-value				
4008138	Cache-moteur, synthétique blanc, 1000×291×3 mm	43.50	47.00	
4004538	Cache-moteur inox, 762×291×10 mm	46.30	50.00	
4005462	Cache-moteur inox, 1400×291×10 mm	73.15	79.00	
4600060	Mise de longueur, cache-moteur inox	29.65	32.00	
Systèmes d'entrée d'air WESCO recommandés (Informations détaillées et autres systèmes d'entrée d'air : dès page 199)				
Contacteur de fenêtre FKS-E / FKS-Z				
Régulateur d'entrée d'air ZLR 2 / BZLR 2				

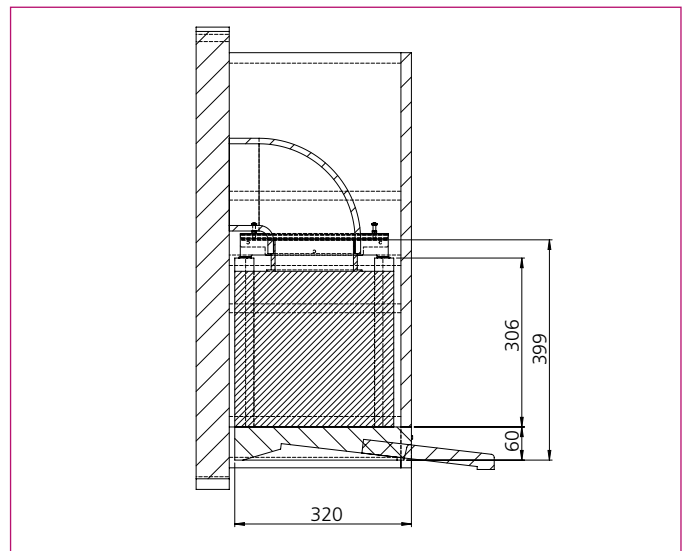
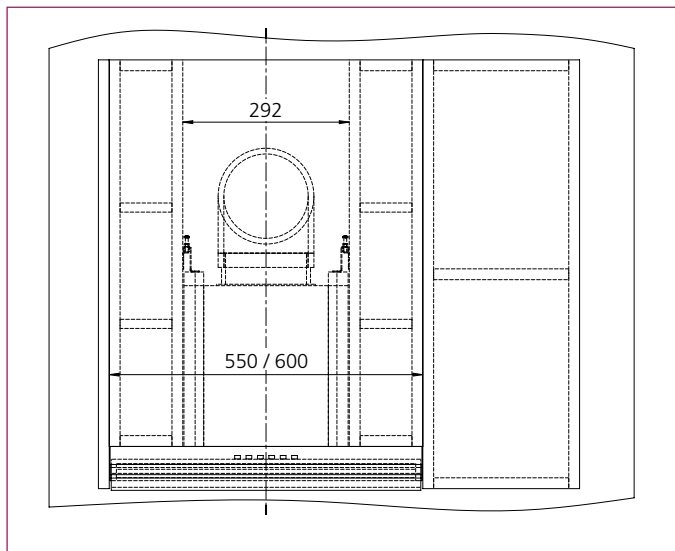
Données d'installation

Instructions d'installation

- Gaine d'évacuation : Ø 150 mm, de préférence insonorisée.
- Kit de fixation pour meuble (inclus dans la livraison)
- Possibilités de raccordement électrique (plus-value)
 - Voir chapitre 8 matériel d'installation ou chapitre 6 systèmes d'entrée d'air
- Accessoires de pose pour hottes à évacuation : voir chapitre 8 matériel d'installation
- Circuit fermé avec bandeau : gaine silencieuse de 1 m et une bride
 - Sortie d'air par le bandeau : diffuseur/caisson WESCO EDIZIOdue ou joint négatif minimum de 20 mm de hauteur
- Circuit fermé sans bandeau : silencieux et grille de diffusion
 - Distance minimale entre le haut du meuble et le plafond fini : 160 mm
- Hotte à circuit fermé : l'air doit être ramené dans la cuisine par une section la plus grande possible
- Hotte à circuit fermé : peinture lessivable recommandée

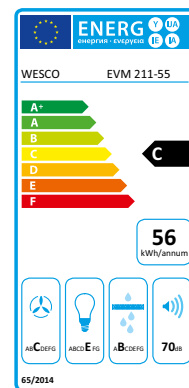


Exécution évacuation, pose affleurée





- Hotte intégrable filigrane de la ligne BASIC
- Hygiène parfaite grâce à la coque WESCO FLOW CLEAN
- Matériaux de qualité : atout longévité
- Commande aisée par boutons-poussoirs
- Déflecteur rabattable : entretien facilité



Spécifications techniques

Débit d'air libre (ventilateur)	55 / 60 : 570 m³/h
	90 : 2 x 400 m³/h
Puissance du moteur	55 / 60 : 58 watt
	90 : 2 x 100 watt
Vitesses	3
Débit d'air / Niveau sonore min.	55 / 60 : 150 m³/h / 48 dB(A)*1
	90 : 220 m³/h / 49 dB(A)*1
Débit d'air / Niveau sonore max.	55 / 60 : 370 m³/h / 70 dB(A)*1
	90 : 525 m³/h / 69 dB(A)*1
Débit d'air / Niveau sonore intensif	-
Eclairage	55 / 60 : 2 x halogène / 40 watt
	90 : 3 x halogène / 60 watt

Eclairage du plan de cuisson à température chromatique (kelvin)	2800
Eclairage en lux	350 / 350 / 390
Commande	Boutons-poussoirs
Fonction d'arrêt temporisé	Non
Indicateur de saturation des filtres	Non
Classification des filtres à charbon	Circuit fermé impossible

*1 Niveau sonore dB(A) re 1 pW selon EN 60704-3

N° d'article		Dimensions L x P mm	CHF hors TVA/TAR	CHF TVA incl.	TAR (TVA incl.)
4004840 - 002	EVM 211-55	550	1'212.95	1'310.00	2.50
4004841 - 002	EVM 211-60	600	1'287.05	1'390.00	2.50
4004842 - 002	EVM 211-90	900	1'666.65	1'800.00	6.00

Accessoires et options

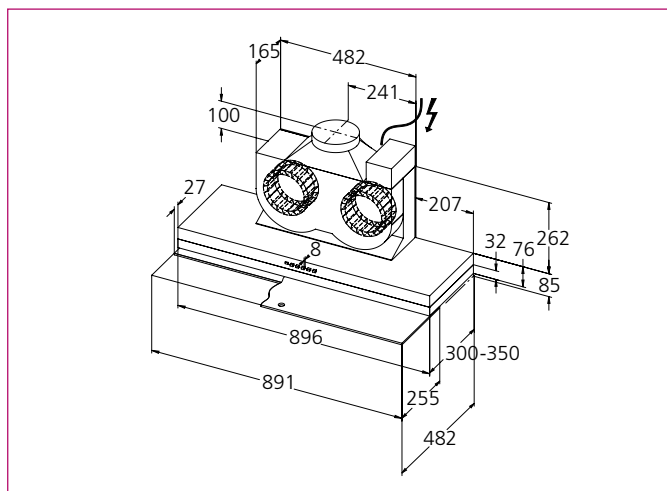
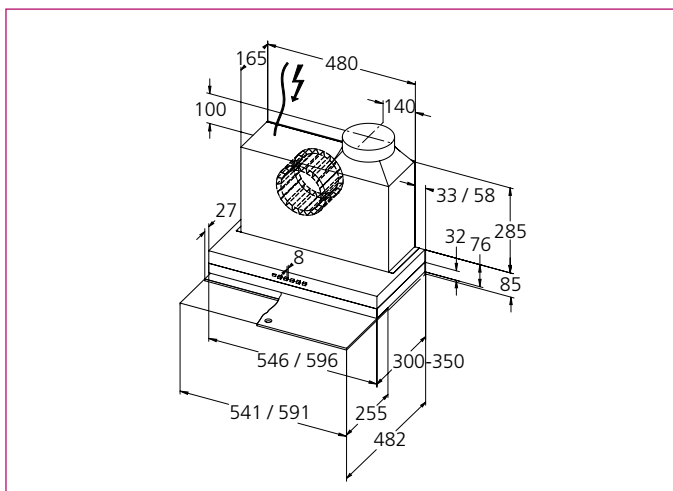
Systèmes d'entrée d'air WESCO recommandés (Informations détaillées et autres systèmes d'entrée d'air : dès page 199)

Contacteur de fenêtre FKS-E / FKS-Z

Données d'installation

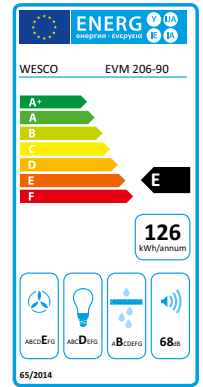
Instructions d'installation

- Gaine d'évacuation : Ø 150 mm, de préférence insonorisée
- Kit de fixation pour meuble (inclus dans la livraison)
- Possibilités de raccordement électrique (plus-value)
→ Voir chapitre 8 matériel d'installation
- Accessoires de pose pour hottes à évacuation : voir chapitre 8 matériel d'installation
- Adaptateur de profondeur inox intégré
- Profilé de compensation pour meubles profonds, à commander séparément (voir page 173)





- Hotte intégrable performante de la ligne BASIC
- Matériaux de qualité : atout longévité
- Commande aisée par boutons-poussoirs
- Déflecteur inox porte-filtres de dégraissage : atout efficacité



Spécifications techniques

Débit d'air libre (ventilateur)	55 / 60: 2 x 300 m³/h 90: 2 x 400 m³/h
Puissance du moteur	55 / 60: 2 x 160 watt 90: 2 x 100 watt
Vitesses	3
Débit d'air / Niveau sonore min.	55 / 60: 225 m³/h / 55 dB(A)*1 90: 220 m³/h / 49 dB(A)*1
Débit d'air / Niveau sonore max.	55 / 60: 430 m³/h / 63 dB(A)*1 90: 526 m³/h / 68 dB(A)*1
Débit d'air / Niveau sonore intensif	-
Eclairage	55 / 60: 2 x halogène / 40 watt 90: 3 x halogène / 60 watt

Eclairage du plan de cuisson à température chromatique (kelvin)	2800
Eclairage en lux	1030 / 1030 / 770
Commande	Boutons-poussoirs
Fonction d'arrêt temporisé	Non
Indicateur de saturation des filtres	Non
Classification des filtres à charbon	★ (seulement 55 / 60)

*1 Niveau sonore dB(A) re 1 pW selon EN 60704-3

N° d'article		Dimensions L x P mm	CHF hors TVA/TAR	CHF TVA incl.	TAR (TVA incl.)
4004508	EVM 206-55	550	861.10	930.00	2.50
4004509	EVM 206-60	600	861.10	930.00	2.50
4005276	EVM 206-90	900	1'490.75	1'610.00	2.50

Accessoires et options

Options à plus-value

4003237	Cassette à charbon actif, rectangulaire EVM 206-55 / 60	41.65	45.00
---------	--	-------	--------------

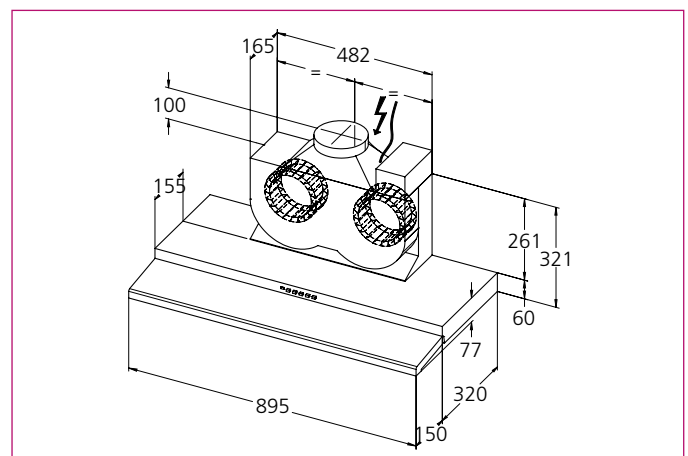
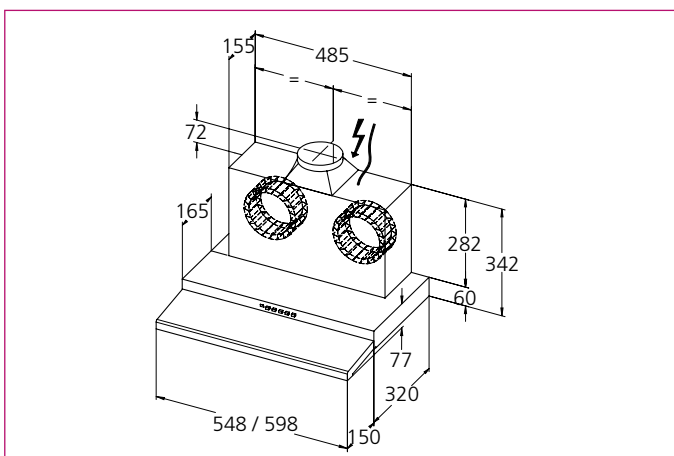
Systèmes d'entrée d'air WESCO recommandés (Informations détaillées et autres systèmes d'entrée d'air : dès page 199)

Contacteur de fenêtre FKS-E / FKS-Z

Données d'installation

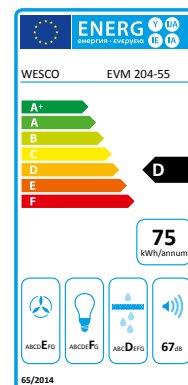
Instructions d'installation

- La gaine d'évacuation doit avoir un Ø min. de 125 mm (55 / 60 cm) et de 150 mm (90 cm)
- Kit de fixation inclus
- Possibilités de raccordement électrique (plus-value)
→ Voir chapitre 8 matériel d'installation
- Accessoires de pose pour hottes à évacuation : voir chapitre 8 matériel d'installation
- Profilé de compensation pour meubles profonds, à commander séparément (voir page 173)





- Hotte intégrable sobre de la ligne BASIC
- Commande aisée par curseur
- Captage des vapeurs efficace, grâce au déflecteur en verre facile à nettoyer (seulement pour ce modèle)



Spécifications techniques

Débit d'air libre (ventilateur)	265 m³/h
Puissance du moteur	80 watt
Vitesses	3
Débit d'air / Niveau sonore min.	155 m³/h / 56 dB(A)*1
Débit d'air / Niveau sonore max.	250 m³/h / 67 dB(A)*1
Débit d'air / Niveau sonore intensif	-
Eclairage	2 x halogène / 40 watt

Eclairage du plan de cuisson à température chromatique (kelvin)	2800
Eclairage en lux	360
Commande	Curseur
Fonction d'arrêt temporisé	Non
Indicateur de saturation des filtres	Non
Classification des filtres à charbon	★

*1Niveau sonore dB(A) re 1 pW selon EN 60704-3

N° d'article		Dimensions L x P mm	CHF hors TVA/TAR	CHF TVA incl.	TAR (TVA incl.)
4009201	EVM 204-55 blanc, poignée blanche	550	638.90	690.00	2.50
4009202	EVM 204-55 blanc, poignée anthracite	550	657.40	710.00	2.50
4009203	EVM 204-55 blanc, poignée inox	550	666.65	720.00	2.50
4009204	EVM 204-60 blanc, poignée blanche	600	638.90	690.00	2.50
4009205	EVM 204-60 blanc, poignée anthracite	600	657.40	710.00	2.50
4009206	EVM 204-60 blanc, poignée inox	600	666.65	720.00	2.50

Accessoires et options

Options à plus-value

4000384	Natte filtrante à charbon actif EVM 204-55	37.05	40.00
4000383	Natte filtrante à charbon actif EVM 204-60	37.05	40.00

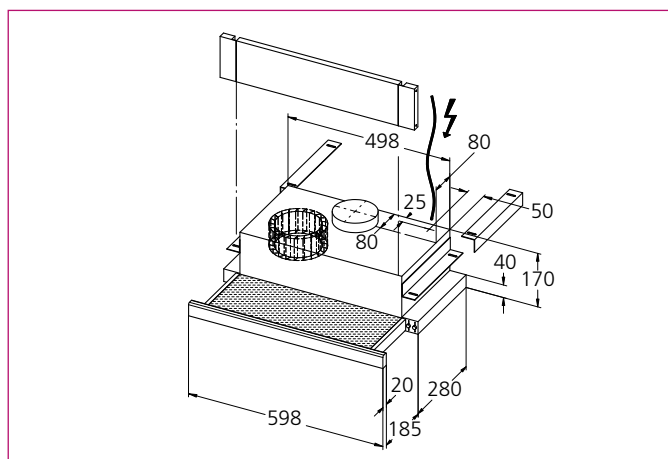
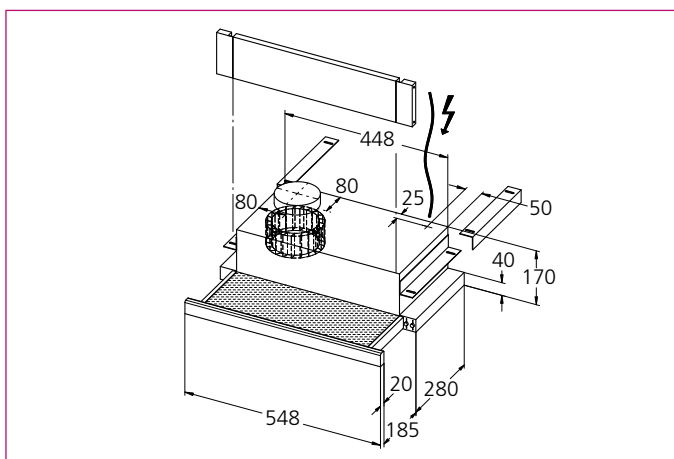
Systèmes d'entrée d'air WESCO recommandés (Informations détaillées et autres systèmes d'entrée d'air : dès page 199)

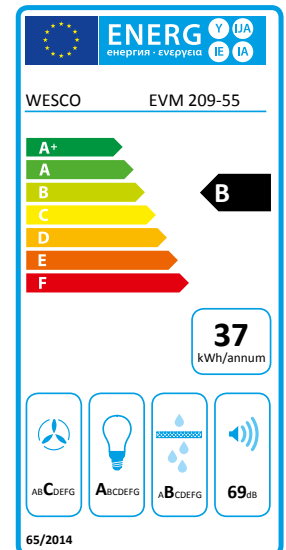
Contacteur de fenêtre FKS-E / FKS-Z

Données d'installation

Instructions d'installation

- La gaine d'évacuation doit avoir un Ø minimum de 125 mm
- Kit de fixation pour meuble (inclus dans la livraison)
- Possibilités de raccordement électrique (plus-value)
→ Voir chapitre 8 matériel d'installation
- Accessoires de pose pour hottes à évacuation : voir chapitre 8 matériel d'installation





- Hotte intégrable polyvalente de la ligne BASIC
- Mode de pose visible, partiellement visible ou invisible dans le meuble haut
- Eclairage LED blanc chaud non éblouissant du plan de cuisson
- Commande intuitive avec sélection de la vitesse par va-et-vient du déflecteur



Spécifications techniques

Débit d'air libre (ventilateur)	55 / 60 : 570 m³/h 90 : 2 x 400 m³/h	Eclairage du plan de cuisson à température chromatique (kelvin)	3000
Puissance du moteur	55 / 60 : 58 watt 90 : 2 x 100 watt	Eclairage en lux	55 / 60 : 450 90 : 550
Vitesses	3	Commande	Par va-et-vient du déflecteur
Débit d'air / Niveau sonore min.	55 / 60 : 150 m³/h / 48 dB(A)*1 90 : 220 m³/h / 49 dB(A)*1	Fonction d'arrêt temporisé	Non
Débit d'air / Niveau sonore max.	55 / 60 : 370 m³/h / 69 dB(A)*1 90 : 525 m³/h / 68 dB(A)*1	Indicateur de saturation des filtres	Non
Débit d'air / Niveau sonore intensif	-	Classification des filtres à charbon	Circuit fermé impossible
Eclairage	55 / 60 : bandeau LED / 11 watt 90 : bandeau LED / 15 watt	*1 Niveau sonore dB(A) re 1 pW selon EN 60704-3	

N° d'article		Dimensions L x P mm	CHF hors TVA/TAR	CHF TVA incl.	TAR (TVA incl.)
4008289	EVM 209-55	550	833.35	900.00	2.50
4008290	EVM 209-60	600	833.35	900.00	2.50
4008291	EVM 209-90	900	1'185.20	1'280.00	6.00

Accessoires et options

Options à plus-value			
4008313	Adaptateur de profondeur court 55 cm pour meubles hauts 300 – 325 mm	38.90	42.00
4008314	Adaptateur de profondeur court 60 cm pour meubles hauts 300 – 325 mm	43.50	47.00
4008315	Adaptateur de profondeur court 90 cm pour meubles hauts 300 – 325 mm	48.15	52.00

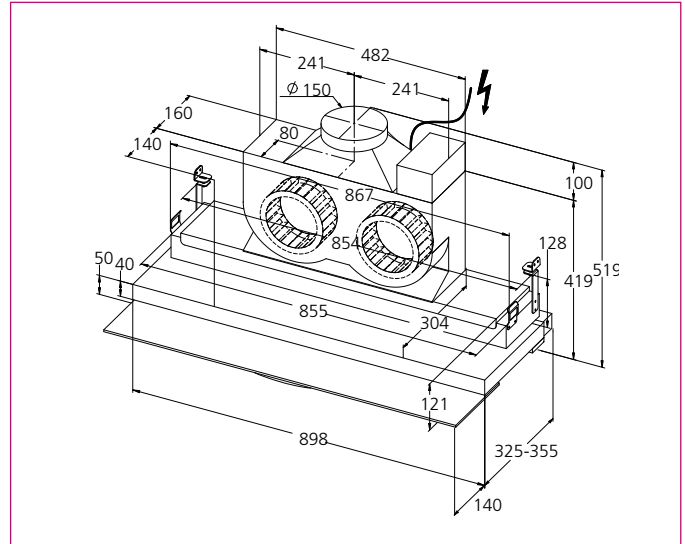
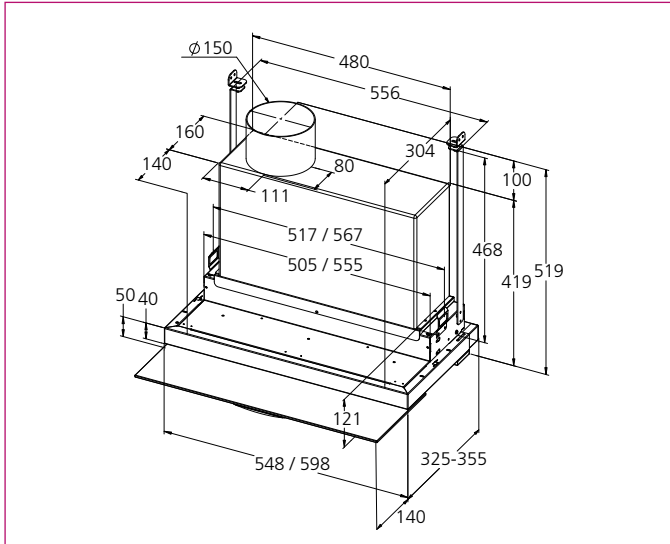
Systèmes d'entrée d'air WESCO recommandés (Informations détaillées et autres systèmes d'entrée d'air : dès page 199)

Contacteur de fenêtre FKS-E / FKS-Z

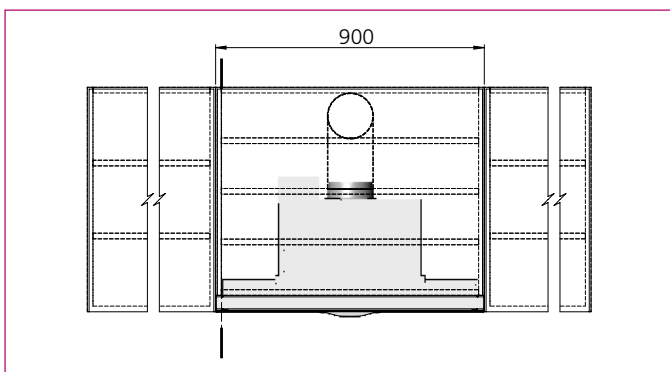
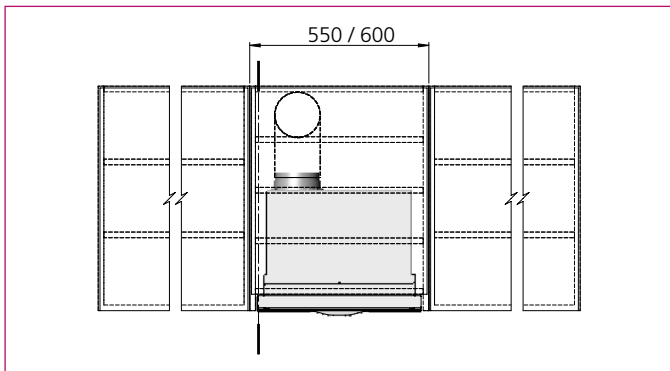
Données d'installation

Instructions d'installation

- Gaine d'évacuation : Ø 150 mm, de préférence insonorisée
- Kit de fixation pour meuble (inclus dans la livraison)
- Possibilités de raccordement électrique (plus-value)
 - Voir chapitre 8 matériel d'installation ou chapitre 6 systèmes d'entrée d'air
- Accessoires de pose pour hottes à évacuation : voir chapitre 8 matériel d'installation
- Prévu d'usine pour pose invisible
 - Peut être rendu partiellement ou totalement visible par la direction des travaux
- Adaptateur de profondeur inox intégré

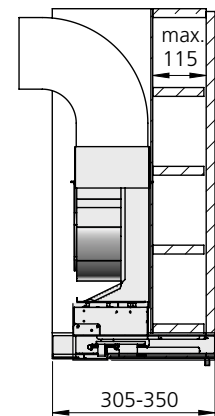
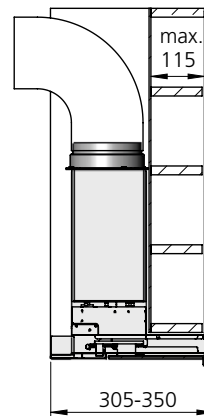


Exécution évacuation, complètement visible



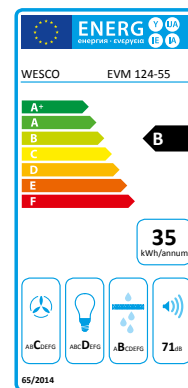
Largeur 55 / 60

Largeur 90





- Hotte intégrable affleurée de la ligne BASIC
- Commande aisée par variateur rotatif en continu
- Hotte tiroir: atout efficacité
- Face à revêtir à choix



Spécifications techniques

Débit d'air libre (ventilateur)	570 m³/h
Puissance du moteur	58 watt
Vitesses	En continu
Débit d'air / Niveau sonore min.	220 m³/h / 62 dB(A)*1
Débit d'air / Niveau sonore max.	330 m³/h / 71 dB(A)*1
Débit d'air / Niveau sonore intensif	-
Eclairage	1x FL / 11 watt

Eclairage du plan de cuisson à température chromatique (kelvin)	3000
Eclairage en lux	150
Commande	Variateur rotatif
Fonction d'arrêt temporisé	Non
Indicateur de saturation des filtres	Non
Classification des filtres à charbon	Circuit fermé impossible

*1Niveau sonore dB(A) re 1 pW selon EN 60704-3

N° d'article		Dimensions L x P mm	CHF hors TVA/TAR	CHF TVA incl.	TAR (TVA incl.)
4000154	EVM 124-55 blanc	550	861.10	930.00	2.50
4000152	EVM 124-55 anthracite	550	861.10	930.00	2.50
4000158	EVM 124-60 blanc	600	861.10	930.00	2.50
4000156	EVM 124-60 anthracite	600	861.10	930.00	2.50
4000155	EVM 124-55 fermeture blanche	550	953.70	1'030.00	2.50
4000153	EVM 124-55 fermeture anthracite	550	953.70	1'030.00	2.50
4000159	EVM 124-60 fermeture blanche	600	953.70	1'030.00	2.50
4000157	EVM 124-60 fermeture anthracite	600	953.70	1'030.00	2.50

Accessoires et options

Options à plus-value			
4002207	Profilé de compensation arrière, synthétique blanc 550 mm	41.65	45.00
4002208	Profilé de compensation arrière, synthétique blanc 600 mm	42.60	46.00

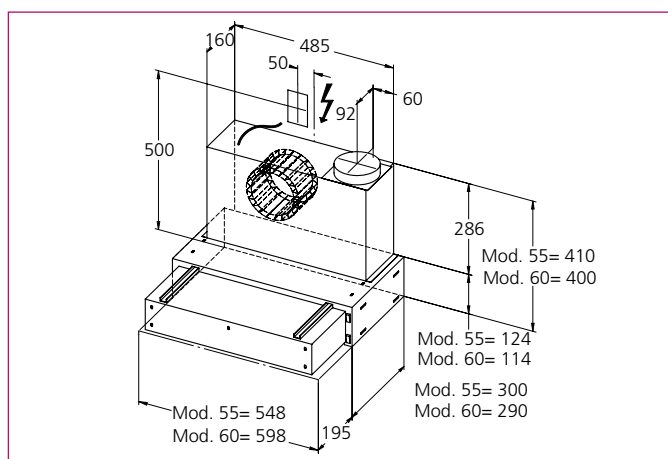
Systèmes d'entrée d'air WESCO recommandés (Informations détaillées et autres systèmes d'entrée d'air : dès page 199)

Contacteur de fenêtre FKS-E / FKS-Z

Données d'installation

Instructions d'installation

- La gaine d'évacuation devrait avoir un Ø min. de 125 mm
- Possibilités de raccordement électrique (plus-value)
→ Voir chapitre 8 matériel d'installation
- Accessoires de pose pour hottes à évacuation : voir chapitre 8 matériel d'installation





- Hotte intégrable affleurée de la ligne BASIC sans ventilateur, pour ventilation centralisée
- Soupape réglable et clapet de fermeture pour ventilation centralisée
- Hotte tiroir : atout efficacité
- Face à revêtir à choix

Spécifications techniques

Débit d'air libre (ventilateur)	Externe	Eclairage du plan de cuisson à température chromatique (kelvin)	3000
Vitesses	-	Eclairage en lux	390
Débit d'air / Niveau sonore min.	-	Commande	Clapet interne
Débit d'air / Niveau sonore max.	-	Fonction d'arrêt temporisé	Non
Débit d'air / Niveau sonore intensif	-	Indicateur de saturation des filtres	Non
Eclairage	1x FL / 11 watt	Classification des filtres à charbon	circuit fermé impossible

N° d'article		Dimensions L x P mm	CHF hors TVA/TAR	CHF TVA incl.	TAR (TVA incl.)
4000227	ZM 124-55 blanc	550	648.15	700.00	2.50
4000226	ZM 124-55 anthracite	550	648.15	700.00	2.50
4000229	ZM 124-60 blanc	600	666.65	720.00	2.50
4000228	ZM 124-60 anthracite	600	666.65	720.00	2.50

Accessoires et options

Options à plus-value			
4002207	Profilé de compensation arrière, synthétique blanc 550 mm	41.65	45.00
4002208	Profilé de compensation arrière, synthétique blanc 600 mm	42.60	46.00

Systèmes d'entrée d'air WESCO recommandés (Informations détaillées et autres systèmes d'entrée d'air : dès page 199)

Contacteur de fenêtre FKS-E / FKS-Z

Données d'installation

Instructions d'installation

- La gaine d'évacuation devrait avoir un Ø min. de 125 mm
- Le clapet s'ouvre lorsque le tiroir est tiré
- Eclairage seulement sur interrupteur
- Pour objets avec ventilation centralisée

Exemples de pose ZM 124

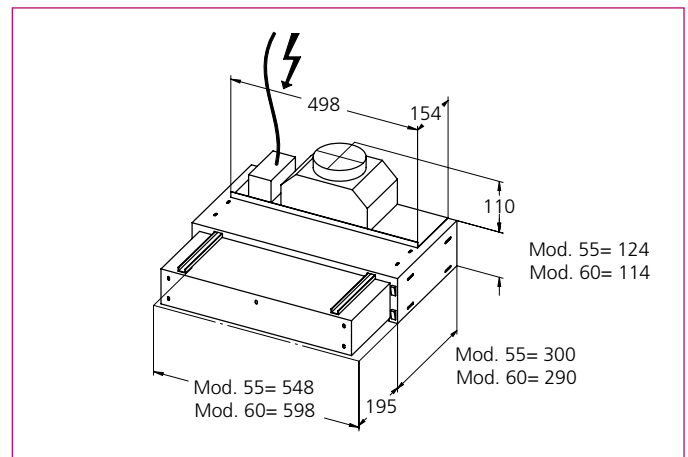
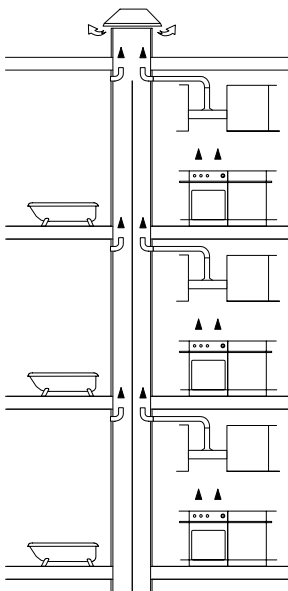
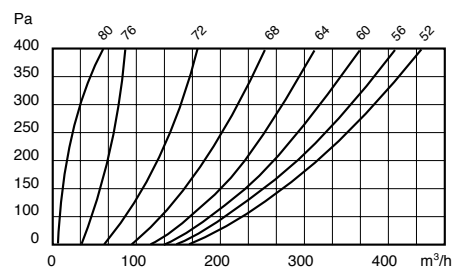
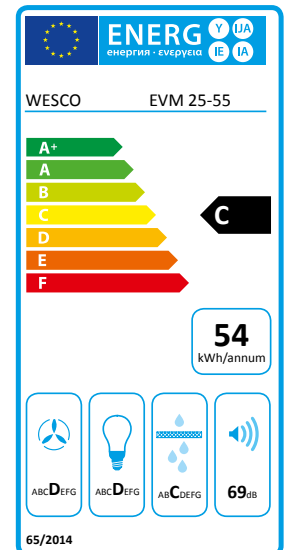


Diagramme de la soupape ZM 124





- Hotte intégrable affleurée de la ligne BASIC
- Grande polyvalence d'application
- Commande aisée par variateur rotatif en continu
- Déflecteur rabattable: atout efficacité

Spécifications techniques

Débit d'air libre (ventilateur)	55 / 60 : 570 m ³ /h 82 – 110 : 2x 400 m ³ /h	Eclairage du plan de cuisson à température chromatique (kelvin)	2800
Puissance du moteur	55 / 60 : 58 watt 82 – 110 : 2 x 100 watt	Eclairement en lux	55 / 60 : 580 82 / 90 : 740 100 / 110 : 710
Vitesses	En continu	Commande	Variateur rotatif
Débit d'air / Niveau sonore min.	55 / 60 : 250 m ³ /h / 62 dB(A)* ¹ 82 – 110 : 255 m ³ /h / 54 dB(A)* ¹	Fonction d'arrêt temporisé	Non
Débit d'air / Niveau sonore max.	55 / 60 : 350 m ³ /h / 69 dB(A)* ¹ 82 – 110 : 545 m ³ /h / 71 dB(A)* ¹	Indicateur de saturation des filtres	Non
Débit d'air / Niveau sonore intensif	-	Classification des filtres à charbon	Circuit fermé impossible
Eclairage	55 / 60 : 2 x halogène / 40 watt 82 / 90 : 3 x halogène / 60 watt 100 / 110 : 3 x halogène / 60 watt	* ¹ Niveau sonore dB(A) re 1 pW selon EN 60704-3	

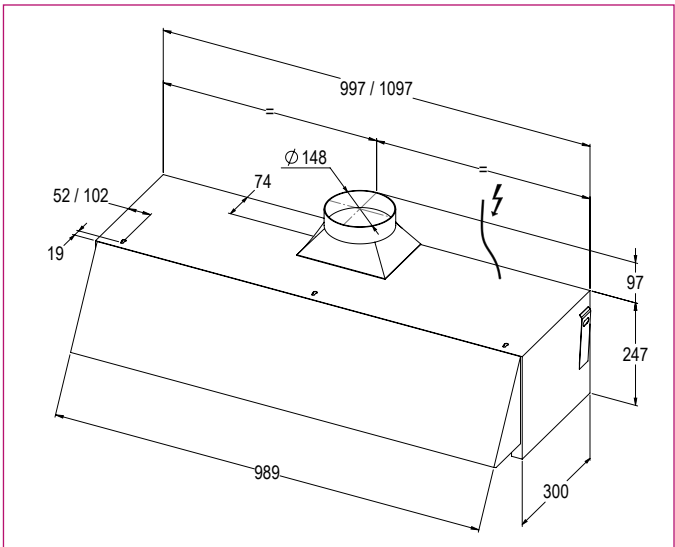
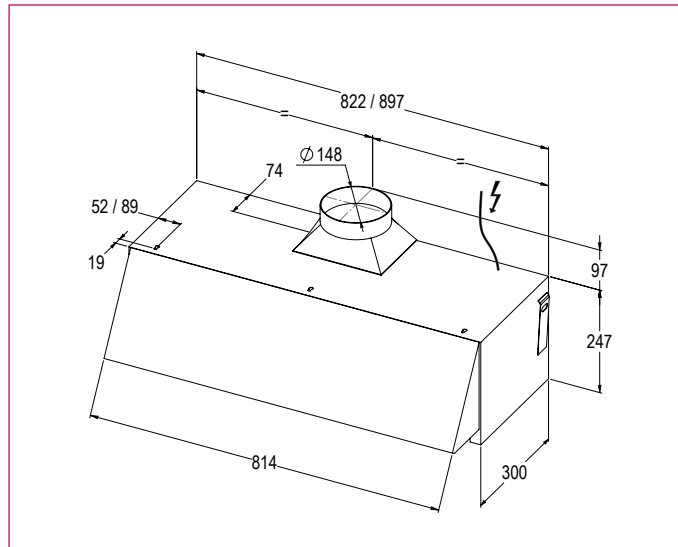
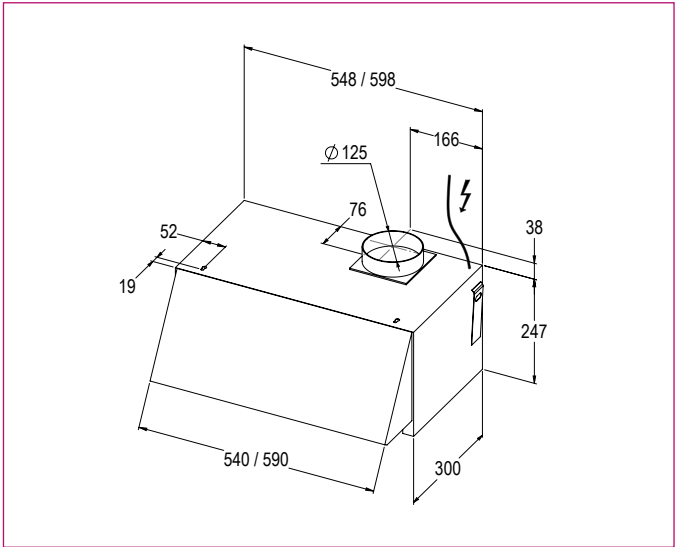
N° d'article		Dimensions L x P mm	CHF hors TVA/TAR	CHF TVA incl.	TAR (TVA incl.)
4000208	EVM 25-55 blanc	550	935.20	1'010.00	2.50
4000207	EVM 25-55 anthracite	550	935.20	1'010.00	2.50
4000210	EVM 25-60 blanc	600	953.70	1'030.00	2.50
4000209	EVM 25-60 anthracite	600	953.70	1'030.00	2.50
4000212	EVM 25-82 blanc	820	1'601.85	1'730.00	6.00
4000211	EVM 25-82 anthracite	820	1'601.85	1'730.00	6.00
4000214	EVM 25-90 blanc (EVM 25-82 avec des éléments latéraux)	900	1'601.85	1'730.00	6.00
4000213	EVM 25-90 anthracite (EVM 25-82 avec des éléments latéraux)	900	1'601.85	1'730.00	6.00
4000202	EVM 25-100 blanc	1000	1'601.85	1'730.00	6.00
4000201	EVM 25-100 anthracite	1000	1'601.85	1'730.00	6.00
4000204	EVM 25-110 blanc (EVM 25-100 avec des éléments latéraux)	1100	1'601.85	1'730.00	6.00
4000203	EVM 25-110 anthracite (EVM 25-100 avec des éléments latéraux)	1100	1'601.85	1'730.00	6.00

Accessoires et options		CHF hors TVA/TAR	CHF TVA incl.	TAR (TVA incl.)
Options à plus-value				
4002207	Profilé de compensation arrière, synthétique blanc 550 mm	41.65	45.00	
4002208	Profilé de compensation arrière, synthétique blanc 600 mm	42.60	46.00	
4005331	Profilé de compensation arrière, synthétique blanc 900 mm	47.20	51.00	
Systèmes d'entrée d'air WESCO recommandés (Informations détaillées et autres systèmes d'entrée d'air : dès page 199)				
Contacteur de fenêtre FKS-E / FKS-Z				

Données d'installation

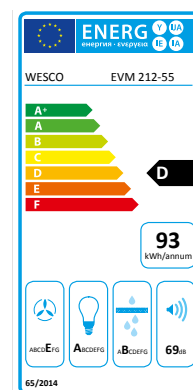
Instructions d'installation

- La gaine d'évacuation doit avoir un Ø min. de 125 mm / 150 mm
- Possibilités de raccordement électrique (plus-value)
 - Voir chapitre 8 matériel d'installation ou chapitre 6 systèmes d'entrée d'air
- Accessoires de pose pour hottes à évacuation : voir chapitre 8 matériel d'installation





- Hotte intégrable affleurée de la ligne BASIC
- Grande polyvalence d'application
- Commande aisée par variateur rotatif en continu
- Hotte tiroir : atout efficacité
- Face à revêtir à choix



Spécifications techniques

Débit d'air libre (ventilateur)	2 x 400 m³/h
Puissance du moteur	2 x 100 watt
Vitesses	En continu
Débit d'air / Niveau sonore min.	285 m³/h / 55 dB(A)*1
Débit d'air / Niveau sonore max.	545 m³/h / 69 dB(A)*1
Débit d'air / Niveau sonore intensif	-
Eclairage	55 / 60 : 1 x FL / 11 watt 82 / 90 : 2 x halogène / 40 watt

Eclairage du plan de cuisson à	55 / 60 : 3000
température chromatique (kelvin)	82 / 90 : 2800
Eclairage en lux	55 / 60 : 330 82 / 90 : 740
Commande	Variateur rotatif
Fonction d'arrêt temporisé	Non
Indicateur de saturation des filtres	Non
Classification des filtres à charbon	Circuit fermé impossible

*1 Niveau sonore dB(A) re 1 pW selon EN 60704-3

N° d'article		Dimensions L x P mm	CHF hors TVA/TAR	CHF TVA incl.	TAR (TVA incl.)
4000184	EVM 212-55 blanc	550	1'055.55	1'140.00	6.00
4000183	EVM 212-55 anthracite	550	1'055.55	1'140.00	6.00
4000186	EVM 212-60 blanc	600	1'055.55	1'140.00	6.00
4000185	EVM 212-60 anthracite	600	1'055.55	1'140.00	6.00
4000188	EVM 212-82 blanc	820	1'361.10	1'470.00	6.00
4000187	EVM 212-82 anthracite	820	1'361.10	1'470.00	6.00
4000190	EVM 212-90 blanc	900	1'361.10	1'470.00	6.00
4000189	EVM 212-90 anthracite	900	1'361.10	1'470.00	6.00

Accessoires et options

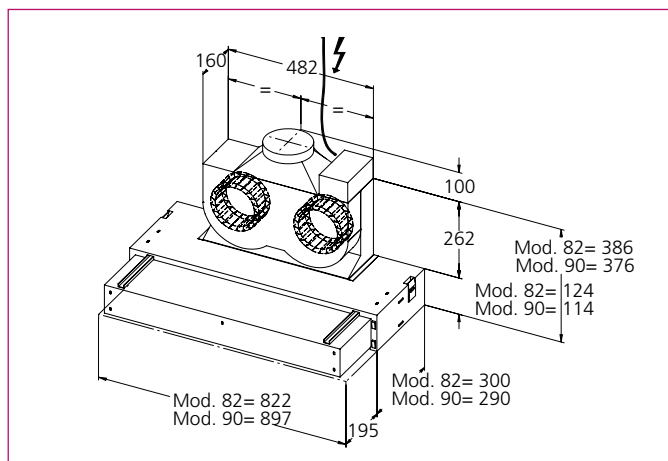
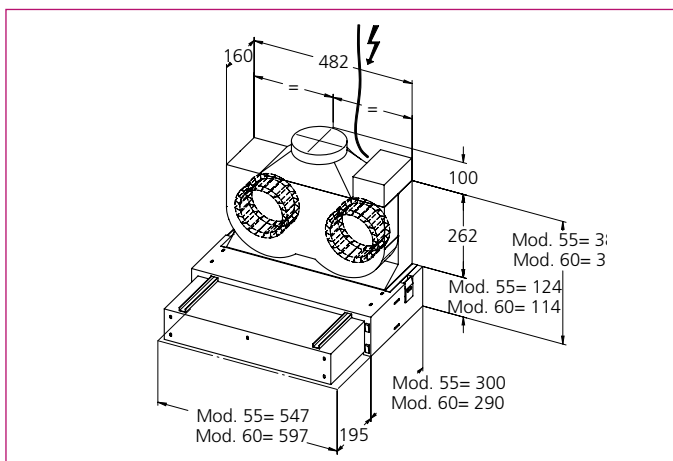
Systèmes d'entrée d'air WESCO recommandés (Informations détaillées et autres systèmes d'entrée d'air : dès page 199)

Contacteur de fenêtre FKS-E / FKS-Z

Données d'installation

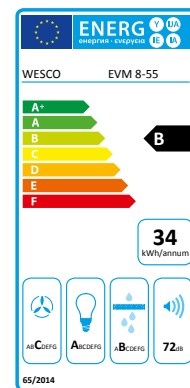
Instructions d'installation

- Gaine d'évacuation : Ø 150 mm, de préférence insonorisée
- Possibilités de raccordement électrique (plus-value)
→ Voir chapitre 8 matériel d'installation
- Accessoires de pose pour hottes à évacuation : voir chapitre 8 matériel d'installation





- Hotte intégrable affleurée de la ligne BASIC
- Commande aisée par variateur rotatif en continu
- Hotte tiroir : atout efficacité
- Face à revêtir à choix



Spécifications techniques

Débit d'air libre (ventilateur)	570 m³/h	Eclairage du plan de cuisson à	
Puissance du moteur	58 watt	température chromatique (kelvin)	3000
Vitesses	En continu	Eclairage en lux	390
Débit d'air / Niveau sonore min.	245 m³/h / 63 dB(A)*1	Commande	Variateur rotatif
Débit d'air / Niveau sonore max.	380 m³/h / 72 dB(A)*1	Fonction d'arrêt temporisé	Non
Débit d'air / Niveau sonore intensif	-	Indicateur de saturation des filtres	Non
Eclairage	1 x FL / 11 watt	Classification des filtres à charbon	Circuit fermé impossible

*1 Niveau sonore dB(A) re 1 pW selon EN 60704-3

N° d'article		Dimensions L x P mm	CHF hors TVA/TAR	CHF TVA incl.	TAR (TVA incl.)
4000215	EVM 8-55 weiss	550	1'027.80	1'110.00	2.50
4000216	EVM 8-60 weiss	600	1'064.80	1'150.00	2.50

Accessoires et options

Options à plus-value

4002207	Profilé de compensation arrière, synthétique blanc 550 mm	41.65	45.00
4002208	Profilé de compensation arrière, synthétique blanc 600 mm	42.60	46.00

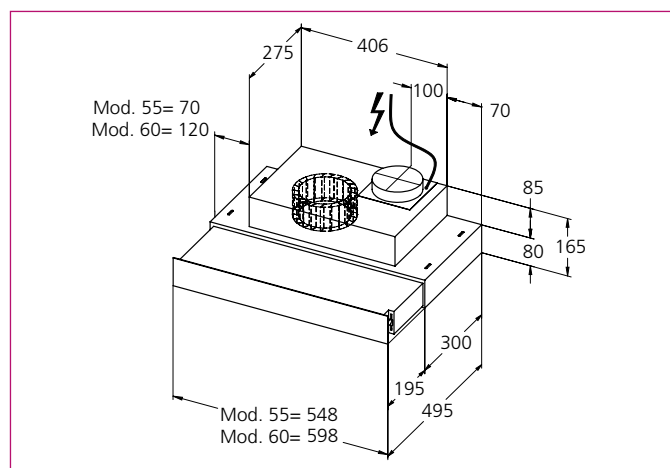
Systèmes d'entrée d'air WESCO recommandés (Informations détaillées et autres systèmes d'entrée d'air : dès page 199)

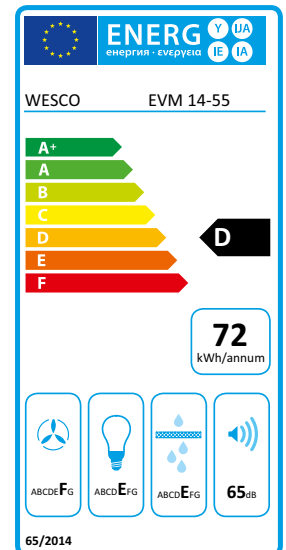
Contacteur de fenêtre FKS-E / FKS-Z

Données d'installation

Instructions d'installation

- La gaine d'évacuation doit avoir un Ø min. de 125 mm
- Possibilités de raccordement électrique (plus-value)
→ Voir chapitre 8 matériel d'installation
- Accessoires de pose pour hottes à évacuation : voir chapitre 8 matériel d'installation





▪ Hotte intégrable apparente de la ligne BASIC

▪ Disponible en blanc, anthracite et inox à choix

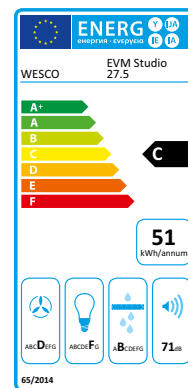
Spécifications techniques

Débit d'air libre (ventilateur)	55: 265 m ³ /h 60 / 90: 400 m ³ /h	Eclairage du plan de cuisson à température chromatique (kelvin)	3000
Puissance du moteur	55: 100 watt 60: 2 x 130 watt 90: 2 x 130 watt	Eclairage en lux	55: 88 60 / 90: 43
Vitesses	3	Commande	Curseur
Débit d'air / Niveau sonore min.	55: 110 m ³ /h / 51 dB(A)* ¹ 60 / 90: 198 m ³ /h / 50 dB(A)* ¹	Fonction d'arrêt temporisé	Non
Débit d'air / Niveau sonore max.	55: 235 m ³ /h / 69 dB(A)* ¹ 60 / 90: 370 m ³ /h / 66 dB(A)* ¹	Indicateur de saturation des filtres	Non
Débit d'air / Niveau sonore intensif	-	Classification des filtres à charbon	★
Eclairage	2 x LED / 8 watt	* ¹ Niveau sonore dB(A) re 1 pW selon EN 60704-3	

N° d'article		Dimensions L x P mm	CHF hors TVA/TAR	CHF TVA incl.	TAR (TVA incl.)
4010111	EVM 14-55 blanc	550	351.85	380.00	2.50
4010109	EVM 14-55 anthracite	550	351.85	380.00	2.50
4010110	EVM 14-55 inox	550	425.95	460.00	2.50
4010114	EVM 14-60 blanc	600	351.85	380.00	2.50
4010112	EVM 14-60 anthracite	600	351.85	380.00	2.50
4010113	EVM 14-60 inox	600	425.95	460.00	2.50
4010117	EVM 14-90 blanc	900	416.65	450.00	2.50
4010115	EVM 14-90 anthracite	900	416.65	450.00	2.50
4010116	EVM 14-90 inox	900	546.30	590.00	2.50



- Hotte intégrable affleurée de la ligne BASIC
- Utilisation aisée
- Hotte tiroir : atout efficacité
- Face à revêtir à choix



Spécifications techniques

Débit d'air libre (ventilateur)	570 m³/h
Vitesses	1 / circuit fermé 2
Débit d'air / Niveau sonore min.	-
Débit d'air / Niveau sonore max.	300 m³/h / 71 dB(A)*1
Débit d'air / Niveau sonore intensif	-
Eclairage	Ampoule bougie / 30 watt

Eclairage du plan de cuisson à température chromatique (kelvin)	2700
Commande	Ampoule flamme
Fonction d'arrêt temporisé	Non
Indicateur de saturation des filtres	Non
Classification des filtres à charbon	★

*1 Niveau sonore dB(A) re 1 pW selon EN 60704-3

N° d'article		Dimensions L x P mm	CHF hors TVA/TAR	CHF TVA incl.	TAR (TVA incl.)
4000221	EVM Studio-27.5 blanc	275	712.95	770.00	2.50
4003201	EVM Studio-30 blanc	300	712.95	770.00	2.50
4000220	EVM Studio Circuit fermé-27.5 blanc	275	962.95	1'040.00	2.50
4003203	EVM Studio Circuit fermé-30 blanc	300	962.95	1'040.00	2.50

Accessoires et options

Options à plus-value

4001360	Natte filtrante charbon actif	24.05	26.00
---------	--------------------------------------	-------	--------------

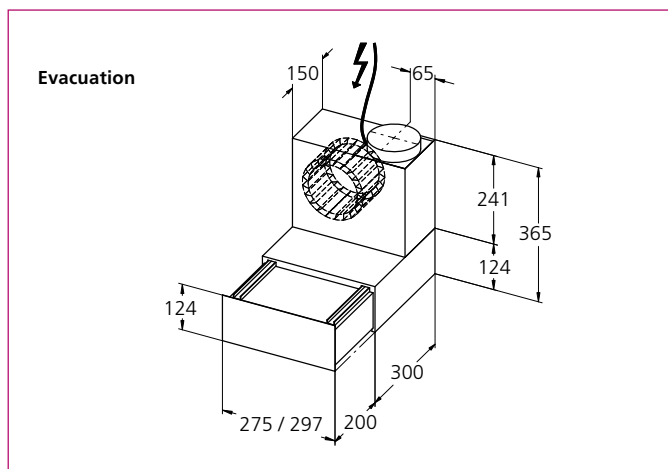
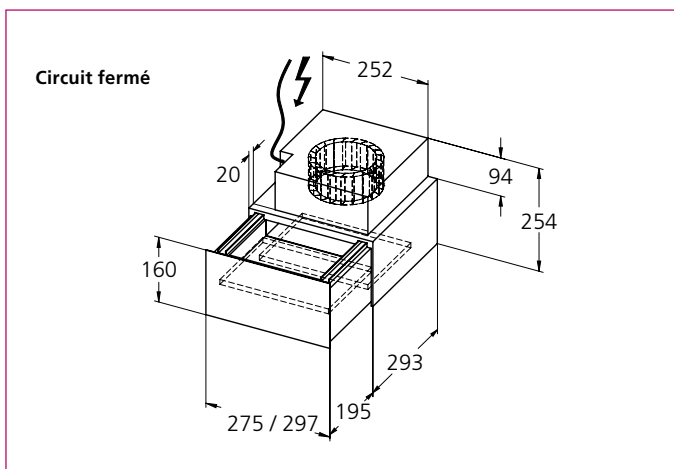
Systèmes d'entrée d'air WESCO recommandés (Informations détaillées et autres systèmes d'entrée d'air : dès page 199)

Contacteur de fenêtre FKS-E / FKS-Z


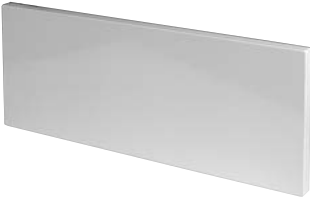

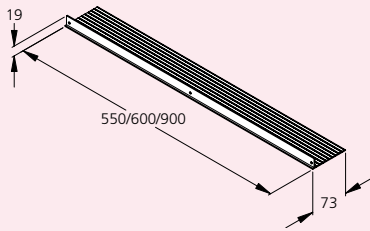

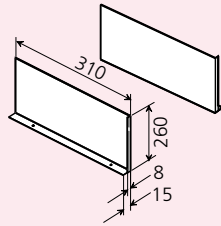

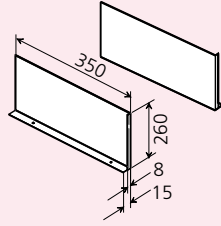
Données d'installation

Instructions d'installation

- La gaine d'évacuation devrait avoir un Ø min. de 125 mm
- Possibilités de raccordement électrique (plus-value)
→ Voir chapitre 8 matériel d'installation
- Accessoires de pose pour hottes à évacuation : voir chapitre 8 matériel d'installation



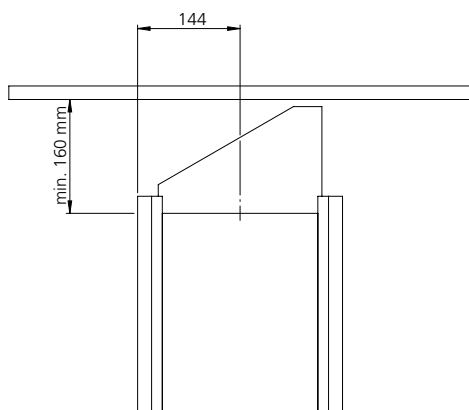
ACCESSOIRES POUR HOTTES INTÉGRABLES

N° d'article	Spécifications techniques	Couleur	CHF hors TVA/TAR	CHF TVA incl.
			TAR excl.	TAR incl.
Face 1/6 (épaisseur: 21 mm)				
				
4002015	pour EVM 124-55 / EVM 212-55 / ZM 124-55 (547 x 125 mm)	blanc	163.90	177.00
4002017	pour EVM 124-60 / EVM 212-60 / ZM 124-60 (597 x 125 mm)	blanc		
Face 2/6 (épaisseur: 21 mm)				
				
4002023	pour EVM 25-55 (547 x 250 mm)	blanc	197.20	213.00
4002025	pour EVM 25-60 (597 x 250 mm)	blanc		
Profilé de compensation arrière, synthétique blanc				
				
				
4002207		550 mm	41.65	45.00
4002208		600 mm	42.60	46.00
4005331		900 mm	47.20	51.00
Caches latéraux (1 paire) avec 2 rebords, pour meuble haut				
				
				
4003272		blanc	50.95	55.00
4003273		anthracite		
Caches latéraux profonds (1 paire) avec 2 rebords, pour meuble haut				
				
				
4007030		inox	73.15	79.00

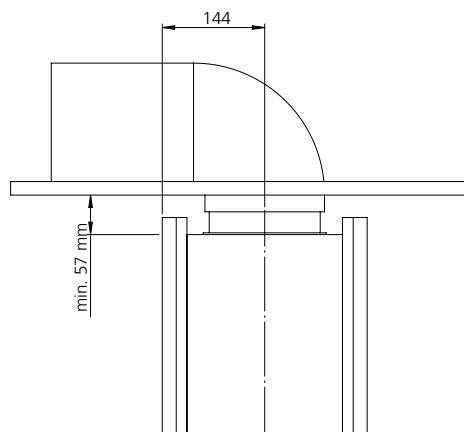
VARIANTES D'EXÉCUTION

Exécution évacuation/circuit fermé

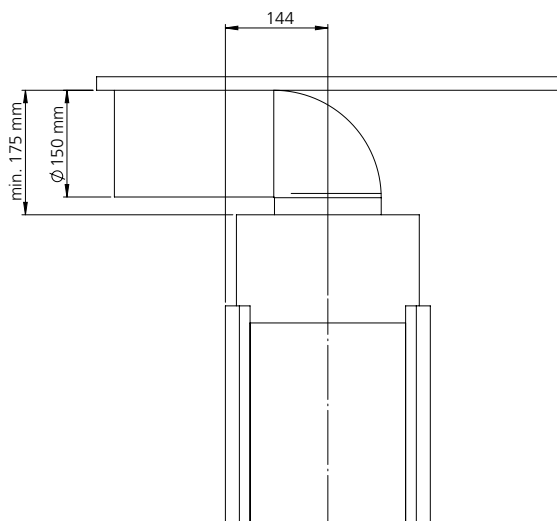
Circuit fermé sans bandeau



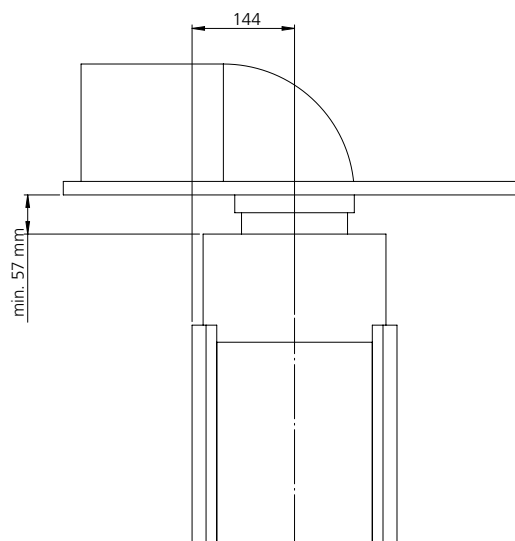
Circuit fermé avec bandeau



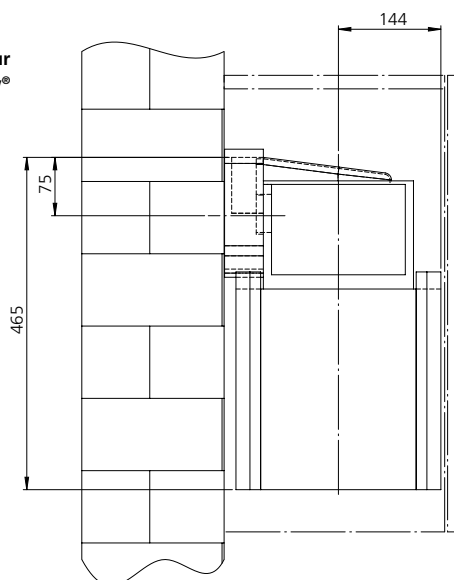
Evacuation



Evacuation avec module WESCO Multiflow®

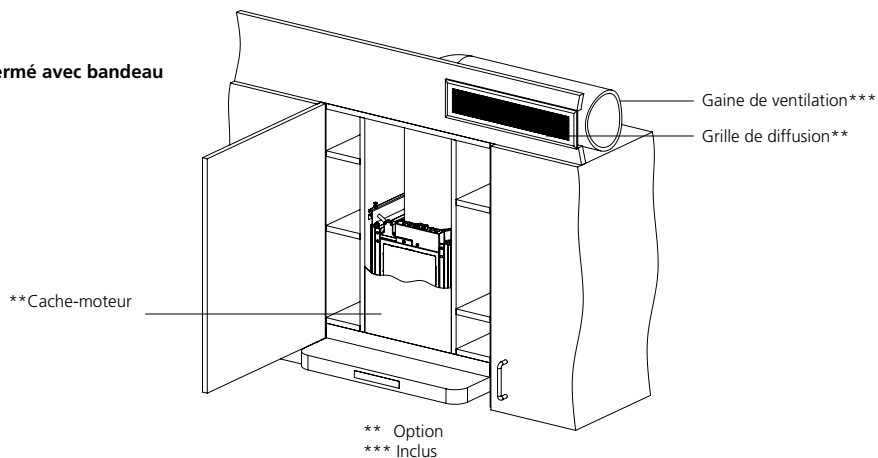


Evacuation arrière par bloc ventilateur avec module WESCO Multiflow®

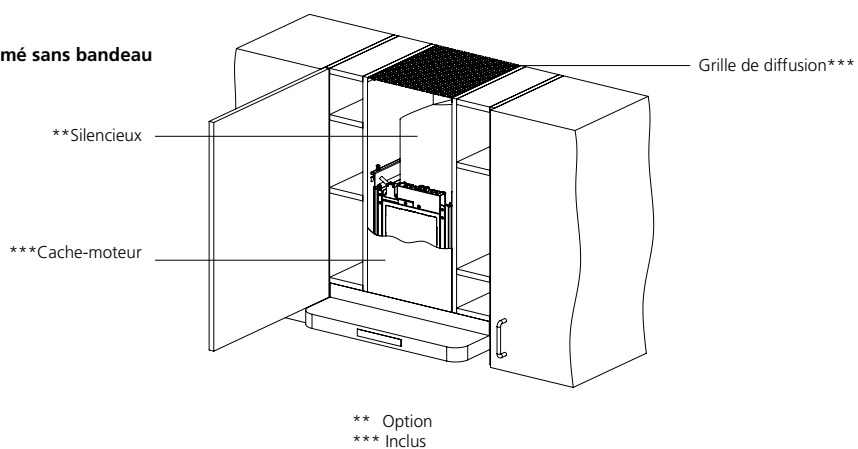


Exécution évacuation/circuit fermé

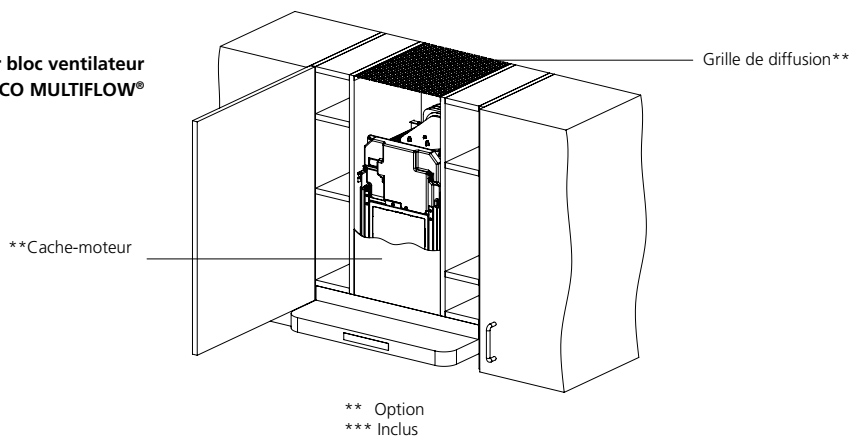
Circuit fermé avec bandeau



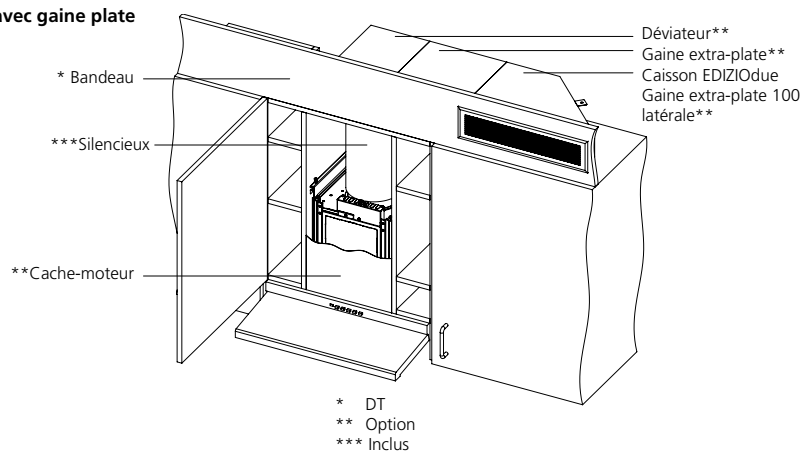
Circuit fermé sans bandeau



Evacuation arrière par bloc ventilateur avec module WESCO MULTIFLOW®



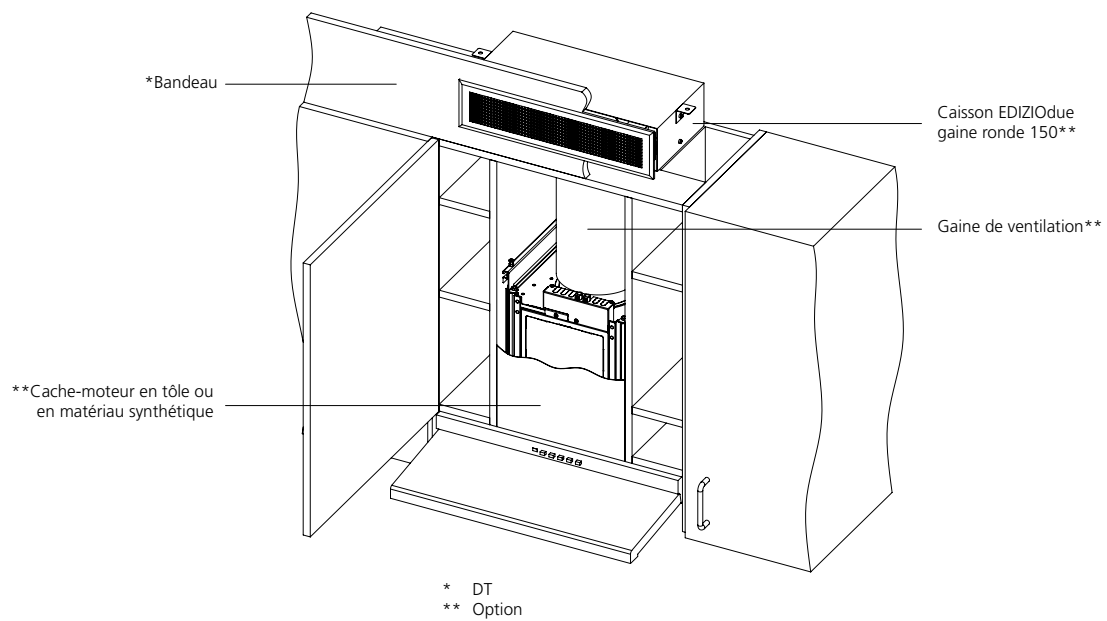
Circuit fermé avec gaine plate



VARIANTES D'EXÉCUTION

Exécution évacuation/circuit fermé

Circuit fermé avec caisson de diffusion

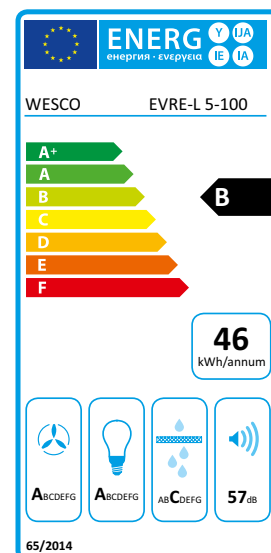


WESCO

**HOTTES PLAFONNIERS /
AÉRATEURS**

		Fonction bimodale évacuation / recyclage	Aération zone plafond	Grande facilité de nettoyage	Fonctionnement particulièrement silencieux	Eclairage LED	Technologie Back-Flow	Classe énergétique	Largeurs (cm)	Page
ECO	EVRE-L 5	■	■	■				B / B / B	80 / 100 / 120	180
	EV(R)E 5	■	■	□				A+ / A+ / A+ / A+	60 / 80 / 100 / 120	182
	FVR-L 5	■	■	■					80 / 100 / 120	184
	FVR 5	■	■	□					60 / 80 / 100 / 120	186
	EVRE	■	■	■				B / A / A / A	60 / 80 / 100 / 120	188
	FVR visio	■	■	■					60 / 80 / 100 / 120	190
BASIC	RVM 130							B	48	192
	RVM 330							D	48	193
	RVM 800							D	80	194
BERBEL	BLB FIRSTLINE			■				C / C	60 / 90	195
	Eclairage BE LED externe									196

■ = Disponible
□ = Option



- Hotte plafonnier minimaliste de la ligne ECO
- Hygiène parfaite grâce à la coque WESCO FLOW CLEAN
- Fonctionnement particulièrement silencieux grâce à la construction insonorisante
- Matériaux de qualité : atout longévité
- Aspiration périphérique, filtres à graisse optimisés avec grille en inox : atout efficacité
- Fonctionnement efficient grâce au ventilateur EC ultra-performant
- Eclairage LED blanc chaud non éblouissant du plan de cuisson
- Eclairage LED externe de style assorti (option)



Spécifications techniques

Débit d'air libre (ventilateur)	950 m³/h	Eclairage du plan de cuisson à température chromatique (kelvin)	3000
Puissance du moteur	165 watt	Eclairement en lux	620
Vitesses	3+i	Commande	externe (p. 224 – 225)
Débit d'air / Niveau sonore min.	220 m³/h / 39 dB(A)*1	Fonction d'arrêt temporisé	Oui
Débit d'air / Niveau sonore max.	510 m³/h / 57 dB(A)*1	Indicateur de saturation des filtres	-
Débit d'air / Niveau sonore intensif	730 m³/h / 65 dB(A)*1	Classification des filtres à charbon	★★★
Eclairage	2 x bandeau LED / 20 watt, variable		

*1 Niveau sonore dB(A) re 1 pW selon EN 60704-3

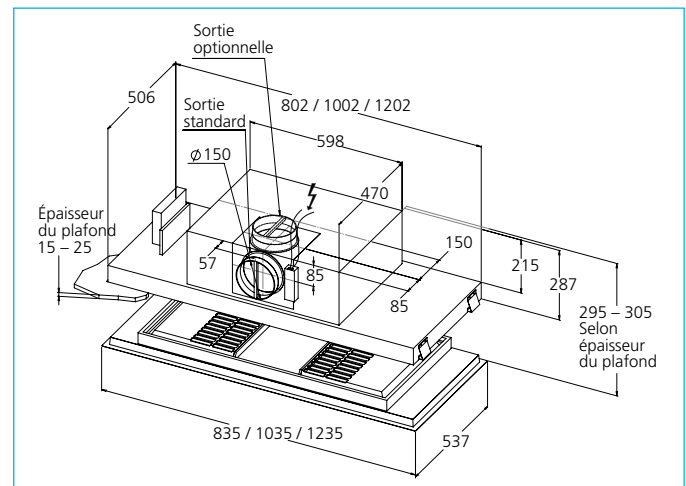
N° d'article	Dimensions L x P mm	CHF hors TVA/TAR	CHF TVA ind.	TAR (TVA incl.)
4009115 - 0	EVRE-L 5-80	800 x 540	3'277.80	3'540.00 12.00
4009116 - 0	EVRE-L 5-100	1000 x 540	3'731.50	4'030.00 12.00
4009117 - 0	EVRE-L 5-120	1200 x 540	4'185.20	4'520.00 12.00
Variantes				
	Délai de livraison	Plus-value		
1	Avec captation périphérique, verre blanc alu		296.30	320.00
2	Avec captation périphérique, verre blanc		296.30	320.00
3	Avec captation périphérique, verre noir		296.30	320.00
1	Cadre en acier inoxydable		328.70	355.00
2	Cadre blanc			
3	Cadre noir	3 semaines		

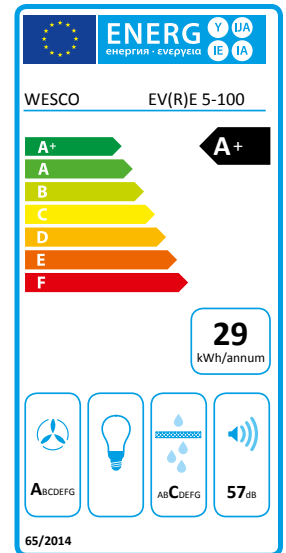
Accessoires et options		CHF hors TVA/TAR	CHF TVA incl.	TAR (TVA incl.)
Options à choix à plus-value				
4600309	Module de communication Bluetooth avec App NOUVEAU	78.70	85.00	
4009709	Télécommande WFB 4 NOUVEAU	194.45	210.00	
4010251	Enclenchement/déclenchement automatique autoRun® NOUVEAU	111.10	120.00	
Livrable dès l'été 2017				
4006264	Bloc de commande EDIZIO due blanc	net 125.00	135.00	
4006265	Bloc de commande EDIZIO due noir	net 125.00	135.00	
4009690	Bloc de commande EDIZIO due gris clair	net 125.00	135.00	
Options à plus-value				
Eclairage LED externe de style assorti, voir page 196				
4007426	Kit de fixation au plafond	75.95	82.00	
4600308	Raccordement aux installations via KNX NOUVEAU	416.65	450.00	
Systèmes d'entrée d'air WESCO recommandés (Informations détaillées et autres systèmes d'entrée d'air : dès page 199)				
Contacteur de fenêtre FKS-E / FKS-Z				
Régulateur d'entrée d'air ZLR 2 / BZLR 2				

Données d'installation

Instructions d'installation

- Découpe : 812 / 1012 / 1212 x 512 mm
- Gaine d'évacuation : Ø 150 mm, de préférence insonorisée
- Evacuation dessus ou avant/arrière à choix selon direction des travaux
- Supports de fixation (inclus dans la livraison)
- Hauteur de pose recommandée (retombée) : au-dessus du plan de cuisson : 900 – 1100 mm
- Volume de captation recommandé : 80 – 150 mm
- Bornier WE 34 (inclus dans la livraison)
- Kit de fixation pour plafonds non porteurs (plus-value)
- Possibilités de raccordement électrique (plus-value)
→ voir chapitre 6 systèmes d'entrée d'air
- Accessoires de pose pour hottes à évacuation et à circuit fermé : voir chapitre 8 matériel d'installation
- Hotte à circuit fermé : peinture lessivable recommandée
- Couleurs : blanc RAL 9003 / noir RAL 9005
Attention : L'apparence des peintures RAL varie en fonction des matériaux utilisés et peuvent différer des couleurs environnantes





- Hotte plafonnier minimaliste de la ligne ECO
- Hygiène parfaite grâce à la coque WESCO FLOW CLEAN
- Fonctionnement efficient grâce au ventilateur EC ultra-performant et à l'éclairage LED de qualité
- Fonctionnement particulièrement silencieux grâce à la construction insonorisante
- Matériaux de qualité : atout longévité
- Grand volume de captation (et aspiration périphérique pour EVRE): atout efficacité
- Eclairage LED externe de style assorti (option)



Spécifications techniques

Débit d'air libre (ventilateur)	950 m³/h	Eclairage du plan de cuisson à température chromatique (kelvin)	-
Puissance du moteur	165 watt	Eclairement en lux	-
Vitesses	3+i	Commande	Externe (p. 224 – 225)
Débit d'air / Niveau sonore min.	220 m³/h / 39 dB(A)*1	Fonction d'arrêt temporisé	Oui
Débit d'air / Niveau sonore max.	510 m³/h / 57 dB(A)*1	Indicateur de saturation des filtres	-
Débit d'air / Niveau sonore intensif	730 m³/h / 65 dB(A)*1	Classification des filtres à charbon	★★★
Eclairage	Externe (p. 198)		

*1 Niveau sonore dB(A) re 1 pW selon EN 60704-3

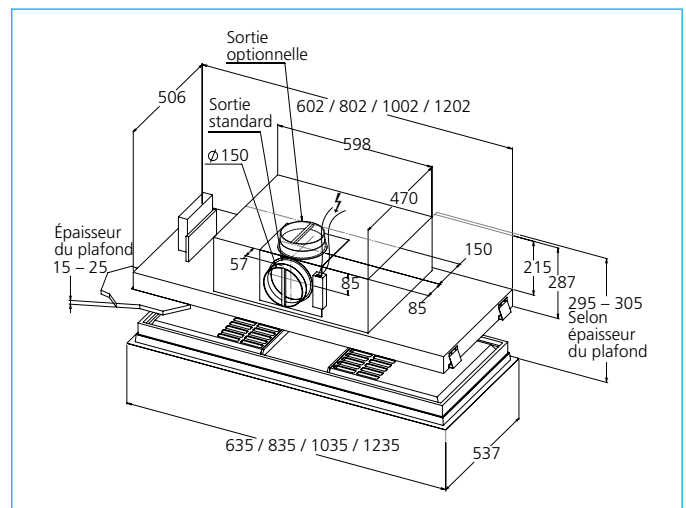
N° d'article	Dimensions L x P mm	CHF hors TVA/TAR	CHF TVA incl.	TAR (TVA incl.)
4009346 - 0	600 x 540	2'240.75	2'420.00	6.00
4009106 - 0	800 x 540	2'694.45	2'910.00	6.00
4009107 - 0	1000 x 540	3'148.15	3'400.00	12.00
4009108 - 0	1200 x 540	3'601.85	3'890.00	12.00
Variantes				
0	Sans captation périphérique			
1	Avec captation périphérique, verre blanc alu		296.30	320.00
2	Avec captation périphérique, verre blanc		296.30	320.00
3	Avec captation périphérique, verre noir		296.30	320.00
1	Cadre en acier inoxydable		328.70	355.00
2	Cadre blanc			
3	Cadre noir			
		3 semaines		

Accessoires et options		CHF hors TVA/TAR	CHF TVA incl.	TAR (TVA incl.)
Options à choix à plus-value				
4600309	Module de communication Bluetooth avec App NOUVEAU	78.70	85.00	
4009709	Télécommande WFB 4 NOUVEAU	194.45	210.00	
4010251	Enclenchement/déclenchement automatique autoRun® NOUVEAU	111.10	120.00	
Livrable dès l'été 2017				
4006264	Bloc de commande EDIZIOdue blanc	net 125.00	135.00	
4006265	Bloc de commande EDIZIOdue noir	net 125.00	135.00	
4009690	Bloc de commande EDIZIOdue gris clair	net 125.00	135.00	
Options à plus-value				
Eclairage LED externe de style assorti, voir page 196				
4007426	Kit de fixation au plafond	75.95	82.00	
4600308	Raccordement aux installations via KNX NOUVEAU	416.65	450.00	
Systèmes d'entrée d'air WESCO recommandés (Informations détaillées et autres systèmes d'entrée d'air : dès page 199)				
Contacteur de fenêtre FKS-E / FKS-Z				
Régulateur d'entrée d'air ZLR 2 / BZLR 2				

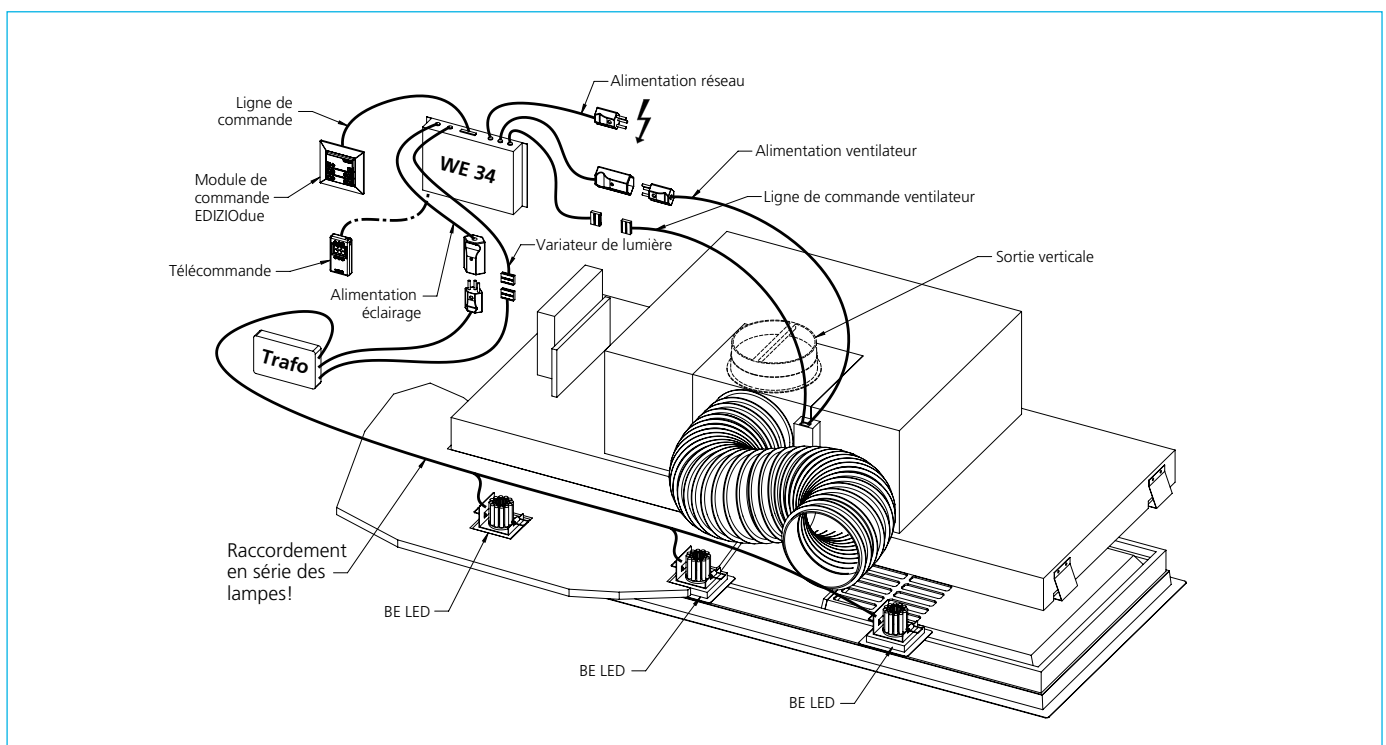
Données d'installation

Instructions d'installation

- Découpe : 612 / 812 / 1012 / 1212 x 512 mm
- Gaine d'évacuation : Ø 150 mm, de préférence insonorisée
- Evacuation dessus ou avant/arrière à choix selon direction des travaux
- Supports de fixation (inclus dans la livraison)
- Hauteur de pose recommandée au-dessus du plan de cuisson : 900 – 1100 mm
- Volume de captation recommandé (retombée) : 80 – 150 mm
- Bornier WE 34 (inclus dans la livraison)
- Kit de fixation pour plafonds non porteurs (plus-value)
- Possibilités de raccordement électrique (plus-value)
→ voir chapitre 6 systèmes d'entrée d'air
- Matériel d'installation nécessaire : dès page 228
- Hotte à circuit fermé : peinture lessivable recommandée
- Couleurs : blanc RAL 9003 / noir RAL 9005
Attention : L'apparence des peintures RAL varie en fonction des matériaux utilisés et peuvent différer des couleurs environnantes



Exemple de raccordement EVRE avec éclairage externe BE LED





- Hotte plafonnier minimaliste pour ventilateur externe
- Hygiène parfaite grâce à la coque WESCO FLOW CLEAN
- Fonctionnement particulièrement silencieux grâce à la construction insonorisante
- Matériaux de qualité : atout longévité
- Aspiration périphérique, filtres à graisse optimisés avec grille en inox : atout efficacité
- Eclairage LED blanc chaud non éblouissant du plan de cuisson
- Eclairage LED externe de style assorti (option)



Spécifications techniques

Débit d'air libre (ventilateur)	-	Eclairage du plan de cuisson à température chromatique (kelvin)	3000
Puissance du moteur	Ventilateur externe	Eclairage en lux	760
Vitesses	Selon bloc commande	Commande	Externe (p. 224 – 225)
Débit d'air / Niveau sonore min.	-	Fonction d'arrêt temporisé	Selon bloc commande
Débit d'air / Niveau sonore max.	-	Indicateur de saturation des filtres	Non
Débit d'air / Niveau sonore intensif	-	Classification des filtres à charbon	★★ possible avec WEV 700 circuit fermé
Eclairage	2 x bandeau LED / 20 watt, variable		

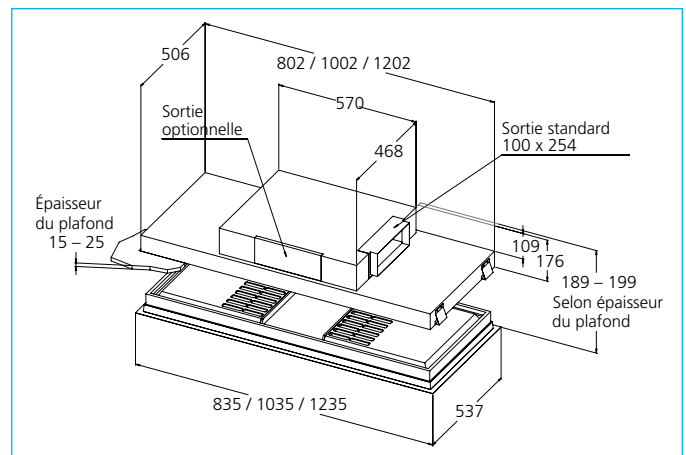
N° d'article	Dimensions L x P mm	CHF hors TVA/TAR	CHF TVA incl.	TAR (TVA incl.)
4009121 - 0 FVR-L 5-80	800 x 540	2'592.60	2'800.00	6.00
4009122 - 0 FVR-L 5-100	1000 x 540	3'046.30	3'290.00	6.00
4009123 - 0 FVR-L 5-120	1200 x 540	3'500.00	3'780.00	6.00
Variantes				
	Délai de livraison	Plus-value		
1	Avec captation périphérique, verre blanc alu	296.30	320.00	
2	Avec captation périphérique, verre blanc	296.30	320.00	
3	Avec captation périphérique, verre noir	296.30	320.00	
1	Cadre en acier inoxydable	328.70	355.00	
2	cadre blanc			
3	cadre noir	3 semaines		

Accessoires et options		CHF hors TVA/TAR	CHF TVA incl.	TAR (TVA incl.)
Options à choix à plus-value				
4600309	Module de communication Bluetooth avec App NOUVEAU	78.70	85.00	
4009709	Télécommande WFB 4 NOUVEAU	194.45	210.00	
4010251	Enclenchement/déclenchement automatique autoRun® NOUVEAU	111.10	120.00	
Livrabale dès l'été 2017				
4008360	Bornier WE 34 pour WEV 700	380.55	411.00	
4009077	Ventilateur externe WEV 700 évacuation	1'444.45	1'560.00	
4009508	Ventilateur externe WEV 700 circuit fermé ★★	1'444.45	1'560.00	
4006447	Kit de pose avec amortisseurs de vibrations pour WEV 700	56.50	61.00	
4006264	Bloc de commande EDIZIOdue blanc	net 125.00	135.00	
4006265	Bloc de commande EDIZIOdue noir	net 125.00	135.00	
4009690	Bloc de commande EDIZIOdue gris clair	net 125.00	135.00	
Options à plus-value				
Eclairage LED externe de style assorti, voir page 196				
4007426	Kit de fixation au plafond	75.95	82.00	
4600308	Raccordement aux installations via KNX NOUVEAU	416.65	450.00	

Données d'installation

Instructions d'installation

- Découpe : 812 / 1012 / 1212 x 512 mm
- Evacuation : gaine plate type 100
- Evacuation avant/arrière ou latérale à choix selon direction des travaux
- Supports de fixation (inclus dans la livraison)
- Hauteur de pose recommandée au-dessus du plan de cuisson : 900 – 1100 mm
- Volume de captation recommandé (retombée) : 80 – 150 mm
- Autres ventilateurs externes et régulateurs : voir chapitre 7 ventilateurs externes et régulateurs
- Possibilités de raccordement électrique (plus-value)
→ voir chapitre 6 systèmes d'entrée d'air
- Matériel d'installation nécessaire : dès page 228
- Hotte à circuit fermé : peinture lessivable recommandée
- Couleurs : blanc RAL 9003 / noir RAL 9005
Attention : L'apparence des peintures RAL varie en fonction des matériaux utilisés et peuvent différer des couleurs environnantes





- Hotte plafonnier minimaliste pour ventilateur externe
- Hygiène parfaite grâce à la coque WESCO FLOW CLEAN
- Fonctionnement particulièrement silencieux grâce à la construction insonorisante
- Matériaux de qualité : atout longévité
- Aspiration périphérique, filtres à graisse optimisés avec grille en inox : atout efficacité
- Eclairage LED externe de style assorti (option)



Spécifications techniques

Débit d'air libre (ventilateur)	-	Eclairage du plan de cuisson à température chromatique (kelvin)	-
Puissance du moteur	Ventilateur externe	Eclairement en lux	-
Vitesses	Selon bloc commande	Commande	Externe (p. 224 – 225)
Débit d'air / Niveau sonore min.	-	Fonction d'arrêt temporisé	Selon bloc commande
Débit d'air / Niveau sonore max.	-	Indicateur de saturation des filtres	Non
Débit d'air / Niveau sonore intensif	-	Classification des filtres à charbon	★★ possible avec WEV 700 circuit fermé
Eclairage	Externe (p. 198)		

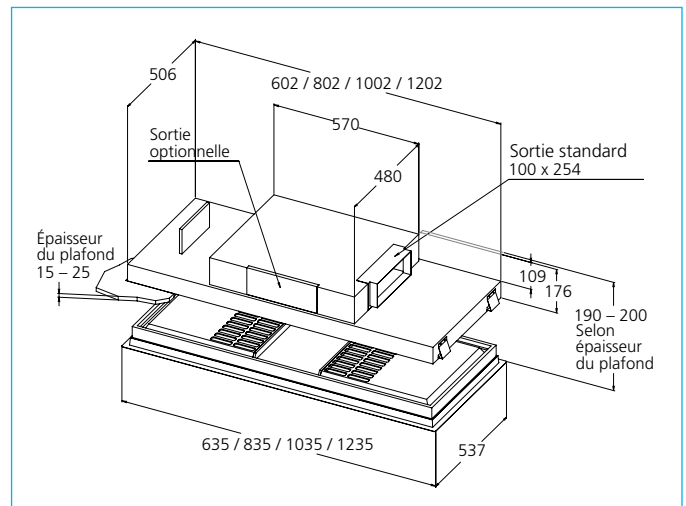
N° d'article	Dimensions L x P mm	CHF hors TVA/TAR	CHF TVA incl.	TAR (TVA incl.)
4009348 - 0 FVR 5-60	600 x 540	1'851.85	2'000.00	0.00
4009112 - 0 FVR 5-80	800 x 540	2'305.55	2'490.00	0.00
4009113 - 0 FVR 5-100	1000 x 540	2'759.25	2'980.00	0.00
4009114 - 0 FVR 5-120	1200 x 540	3'212.95	3'470.00	0.00
Variantes				
1	Avec captation périphérique, verre blanc alu		296.30	320.00
2	Avec captation périphérique, verre blanc		296.30	320.00
3	Avec captation périphérique, verre noir		296.30	320.00
1	Cadre en acier inoxydable		328.70	355.00
2	Cadre blanc			
3	Cadre noir	3 semaines		

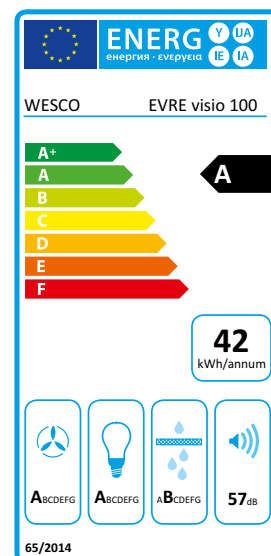
Accessoires et options		CHF hors TVA/TAR	CHF TVA incl.	TAR (TVA incl.)
Options à choix à plus-value				
4600309	Module de communication Bluetooth avec App NOUVEAU	78.70	85.00	
4009709	Télécommande WFB 4 NOUVEAU	194.45	210.00	
4010251	Enclenchement/déclenchement automatique autoRun® NOUVEAU	111.10	120.00	
Livvable dès l'été 2017				
4008360	Bornier WE 34 pour WEV 700	380.55	411.00	
4009077	Ventilateur externe WEV 700 évacuation	1'444.45	1'560.00	
4009508	Ventilateur externe WEV 700 circuit fermé ★★	1'444.45	1'560.00	
4006447	Kit de pose avec amortisseurs de vibrations pour WEV 700	56.50	61.00	
4006264	Bloc de commande EDIZIOdue blanc	net 125.00	135.00	
4006265	Bloc de commande EDIZIOdue noir	net 125.00	135.00	
4009690	Bloc de commande EDIZIOdue gris clair	net 125.00	135.00	
Options à plus-value				
Eclairage LED externe de style assorti, voir page 196				
4007426	Kit de fixation au plafond	75.95	82.00	
4600308	Raccordement aux installations via KNX NOUVEAU	416.65	450.00	

Données d'installation

Instructions d'installation

- Découpe : 612 / 812 / 1012 / 1212 x 512 mm
- Evacuation : gaine plate type 100
- Evacuation avant/arrière ou latérale à choix selon direction des travaux
- Supports de fixation (inclus dans la livraison)
- Hauteur de pose recommandée au-dessus du plan de cuisson : 900 – 1100 mm
- Volume de captation recommandé (retombée) : 80 – 150 mm
- Autres ventilateurs externes et régulateurs : voir chapitre 7 ventilateurs externes et régulateurs
- Possibilités de raccordement électrique (plus-value)
→ voir chapitre 6 systèmes d'entrée d'air
- Matériel d'installation nécessaire : dès page 228
- Hotte à circuit fermé : peinture lessivable recommandée
- Couleurs : blanc RAL 9003 / noir RAL 9005
Attention : L'apparence des peintures RAL varie en fonction des matériaux utilisés et peuvent différer des couleurs environnantes





- Aérateur minimaliste de la ligne ECO: atout basse consommation
- Nouvelle construction à isolation phonique améliorée: atout silence
- Éclairage LED non éblouissant: atout lumière de qualité
- Éclairage à couleur variable: atout caméléon s'adaptant à tous les environnements
- Module de communication: nombreux modes de connexion et de pilotage
- Aspiration périphérique: atout efficacité du captage
- Encombrement réduit: atout flexibilité dans l'éventail des possibilités d'installations



Spécifications techniques

Débit d'air libre (ventilateur)	60: 630 m³/h 80 / 100 / 120: 760 m³/h	Eclairage du plan de cuisson à température chromatique réglable (kelvin)	2700 – 6500 (réglable)
Puissance du moteur	170 watt	Eclairement en lux	60 / 80: 300 100 / 120: 450
Vitesses	3+i	Commande	Boutons-poussoirs
Débit d'air / Niveau sonore min.	60: 195 m³/h / 44 dB(A)*1 80 / 100 / 120: 260 m³/h / 47 dB(A)*1	Fonction d'arrêt temporisé	Oui
Débit d'air / Niveau sonore max.	60: 340 m³/h / 57 dB(A)*1 80 / 100 / 120: 430 m³/h / 57 dB(A)*1	Indicateur de saturation des filtres	seulement avec app ou télécommande
Débit d'air / Niveau sonore intensif	60: 520 m³/h / 66 dB(A)*1 80 / 100 / 120: 640 m³/h / 65 dB(A)*1	Classification des filtres à charbon	★★ / ★★★ / ☆☆☆
Eclairage	60 / 80: 2x bandeau LED / 9.4 W 100 / 120: 2x bandeau LED / 15 W	*1 Niveau sonore dB(A) re 1 pW selon EN 60704-3	

N° d'article	Dimensions L x P mm	CHF hors TVA/TAR	CHF TVA incl.	TAR (TVA incl.)
4010071 - 0	600 x 340	1'990.75	2'150.00	6.00
4010072 - 0	800 x 340	2'175.95	2'350.00	6.00
4010073 - 0	1000 x 340	2'361.10	2'550.00	6.00
4010074 - 0	1200 x 340	2'638.90	2'850.00	6.00
Variantes				
1 1	Cadre en acier inoxydable, verre blanc alu			
2 2	Cadre blanc, verre blanc			



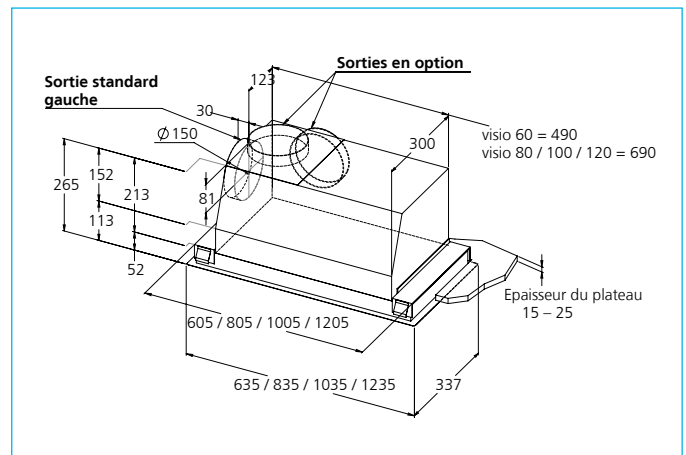
Une app, et votre smartphone devient la télécommande de l'aérateur. Avec rappel automatique du changement de filtre!

Accessoires et options		CHF hors TVA/TAR	CHF TVA incl.	TAR (TVA incl.)
Options à plus-value				
4009709	Télécommande WFB 4 NOUVEAU	194.45	210.00	
4010251	Enclenchement/déclenchement automatique autoRun® NOUVEAU Livrabre dès l'été 2017	111.10	120.00	
4600308	Raccordement aux installations via KNX NOUVEAU	416.65	450.00	
4010048	Jeu de filtres de désodorisation visio 60 ★★		80.00	
4010049	Jeu de filtres de désodorisation visio 80 / 100 / 120 ★★★		160.00	
4600306	Filtre de désodorisation PlasmaMade®, cylindrique ☆☆☆	1'106.50	1'195.00	0.60
4600324	Main-d'oeuvre sortie d'évacuation arrière / avant	60.20	65.00	
Systèmes d'entrée d'air WESCO recommandés (Informations détaillées et autres systèmes d'entrée d'air : dès page 199)				
Contacteur de fenêtre FKS-E / FKS-Z				
Régulateur d'entrée d'air ZLR 2 / BZLR 2				

Données d'installation

Instructions d'installation

- Découpe : 812 / 1012 / 1212 × 312 mm
- Gaine d'évacuation : Ø 150 mm, de préférence insonorisée
- Sortie latérale gauche, préparation d'usine ; sortie latérale gauche ou droite, ou droite en haut, à façon possible.
- Sortie arrière ou avant (option à plus-value)
- Hauteur de pose recommandée au-dessus du plan de cuisson : 900 – 1100 mm
- Volume de captation recommandé : 80 – 150 mm
- **Module de communication Bluetooth pour télécommande, app ou autoRun® déjà intégré**
- Commande possible avec bloc de commande EDIZIOdue (voir page 225)
- Hotte à circuit fermé : peinture lessivable recommandée
- Hotte à circuit fermé : prévoir surface de sortie suffisante (min. 300 cm²)
- Possibilités de raccordement électrique, p. ex. clapet électrique, contact hors potentiel : voir page 198
- Matériel d'installation nécessaire pour évacuation/recyclage : dès page 228
- Attention : les couleurs RAL peuvent présenter des variations de teinte selon le matériau, p. ex. bois, verre, etc. par rapport aux couleurs environnantes.





- Aérateur minimaliste de la ligne ECO: atout basse consommation
- Nouvelle construction à isolation phonique améliorée: atout silence
- Éclairage LED non éblouissant: atout lumière de qualité
- Éclairage à couleur variable: atout caméléon s'adaptant à tous les environnements
- Module de communication: nombreux modes de connexion et de pilotage
- Aspiration périphérique: atout efficacité du captage
- Encombrement réduit: atout flexibilité dans l'éventail des possibilités d'installations



Spécifications techniques

Débit d'air libre (ventilateur)	-	Eclairage du plan de cuisson à température chromatique réglable (kelvin)	2700 – 6500 réglable
Puissance du moteur	Ventilateur externe	Eclairement en lux	60 / 80: 300 100 / 120: 450
Vitesses	selon bloc. comm.	Commande	Externe (p. 224 – 225)
Débit d'air / Niveau sonore min.	-	Fonction d'arrêt temporisé	selon bloc. comm.
Débit d'air / Niveau sonore max.	-	Indicateur de saturation des filtres	seulement avec app ou télécommande
Débit d'air / Niveau sonore intensif	-	Classification des filtres à charbon	
Eclairage	60 / 80: 2 x bandeau LED / 9.4 watt 100 / 120: 2 x bandeau / 15 watt		

*1 Niveau sonore dB(A) re 1 pW selon EN 60704-3

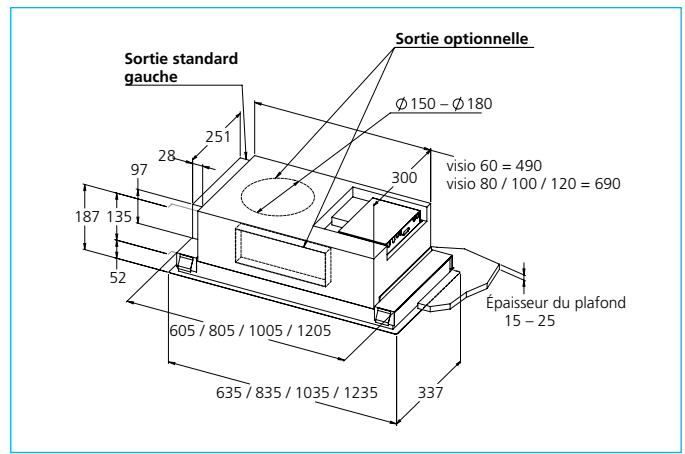
N° d'article	Dimensions L x P mm	CHF hors TVA/TAR	CHF TVA incl.	TAR (TVA incl.)
4010075 - 0 FVR visio 60	600 x 340	1'712.95	1'850.00	6.00
4010076 - 0 FVR visio 80	800 x 340	1'898.15	2'050.00	6.00
4010077 - 0 FVR visio 100	1000 x 340	2'083.35	2'250.00	6.00
4010078 - 0 FVR visio 120	1200 x 340	2'361.10	2'550.00	6.00
Variantes				
1 1 Cadre en acier inoxydable, verre blanc alu				
2 2 Cadre blanc, verre blanc				

Accessoires et options		CHF hors TVA/TAR	CHF TVA incl.	TAR (TVA incl.)
Options à choix à plus-value				
4009077	Ventilateur externe WEV 700 évacuation	1'444.45	1'560.00	
4009508	Ventilateur externe WEV 700 circuit fermé ★★	1'444.45	1'560.00	
4006447	Kit de pose avec amortisseurs de vibrations pour WEV 700	56.50	61.00	
Options à plus-value				
4009709	Télécommande WFB 4 NOUVEAU	194.45	210.00	
4010251	Enclenchement/déclenchement automatique autoRun® NOUVEAU Livvable dès l'été 2017	111.10	120.00	
4600308	Raccordement aux installations via KNX NOUVEAU	416.65	450.00	
4600325	Main-d'œuvre sortie d'air en haut Ø 150 – 180 mm	60.20	65.00	

Données d'installation

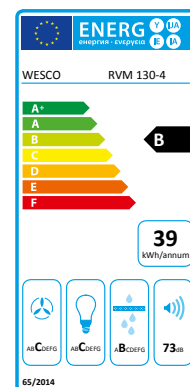
Instructions d'installation

- Découpe : 812 / 1012 / 1212 x 312 mm
- Gaine d'évacuation : Ø 150 mm, de préférence insonorisée
- Sortie latérale gauche, préparation d'usine ; sortie latérale gauche ou droite, ou droite en haut, à façon possible.
- Sortie arrière ou avant (option à plus-value)
- Hauteur de pose recommandée au-dessus du plan de cuisson : 900 – 1100 mm
- Volume de captation recommandé : 80 – 150 mm
- **Module de communication Bluetooth pour télécommande, app ou autoRun® déjà intégré**
- Commande possible avec bloc de commande EDIZIOdue (voir page 225)
- Hotte à circuit fermé : peinture lessivable recommandée
- Hotte à circuit fermé : prévoir surface de sortie suffisante (min. 300 cm²)
- Possibilités de raccordement électrique, p. ex. clapet électrique, contact hors potentiel : voir page 198
- Matériel d'installation nécessaire pour évacuation/recyclage : dès page 228
- Attention : les couleurs RAL peuvent présenter des variations de teinte selon le matériau, p. ex. bois, verre, etc. par rapport aux couleurs environnantes.





- Hotte plafonnier performante de la ligne BASIC
- Eclairage non éblouissant du plan de cuisson
- Commande intégrée ou externe à choix



Spécifications techniques

Débit d'air libre (ventilateur)	570 m³/h	Eclairage du plan de cuisson à température chromatique (kelvin)	4000
Puissance du moteur	58 watt	Eclairage en lux	270
Vitesses	En continu	Commande	Curseur
Débit d'air / Niveau sonore min.	150 m³/h / 50 dB(A)*1	Fonction d'arrêt temporisé	Non
Débit d'air / Niveau sonore max.	335 m³/h / 73 dB(A)*1	Indicateur de saturation des filtres	Non
Débit d'air / Niveau sonore intensif	-	Classification des filtres à charbon	★
Eclairage	1 x FL / 15 watt		

*1 Niveau sonore dB(A) re 1 pW selon EN 60704-3

N° d'article		Dimensions L x P mm	CHF hors TVA/TAR	CHF TVA incl.	TAR (TVA incl.)
4000239	RVM 130-4 blanc	480 x 350	1'092.60	1'180.00	2.50
4000236	RVM 130-4 anthracite	480 x 350	1'092.60	1'180.00	2.50
4000240	RVM 130-4 blanc, commande externe	480 x 350	1'240.75	1'340.00	2.50
4000237	RVM 130-4 anthracite, commande externe	480 x 350	1'240.75	1'340.00	2.50

Accessoires et options

Options à plus-value

4002244	Cadre de compensation blanc (dimens. ext. 550 x 420 x 1,5 mm)	86.10	93.00
4002243	Cadre de compensation anthracite (dimens. ext. 550 x 420 x 1,5 mm)	86.10	93.00
4002787	Kit circuit fermé avec filtre à charbon actif	238.90	258.00
4600022	Eclairage halogène 2 x 20 watt blanc	245.35	265.00
4600021	Eclairage halogène 2 x 20 watt anthracite	245.35	265.00

Régulateurs externes → voir chapitre 7

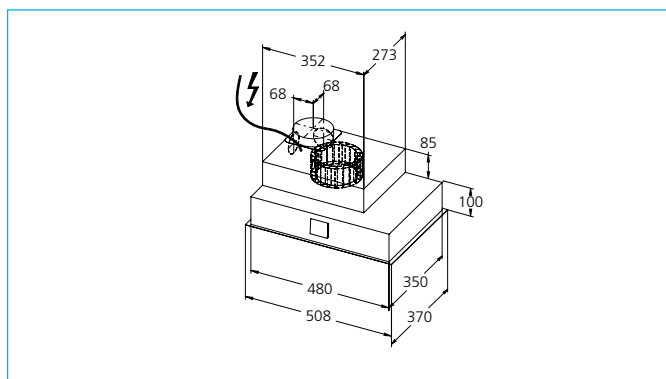
Systèmes d'entrée d'air WESCO recommandés (Informations détaillées et autres systèmes d'entrée d'air : dès page 199)

Contacteur de fenêtre FKS-E / FKS-Z

Données d'installation

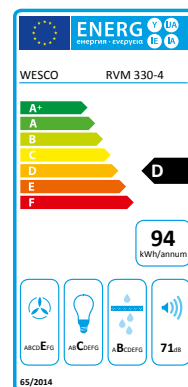
Instructions d'installation

- Découpe : 485 x 360 mm
- La gaine d'évacuation doit avoir un Ø min. de 125 mm
- Evacuation gauche, arrière et dessus à choix selon direction des travaux
- Supports de fixation (inclus dans la livraison)
- Bornier WE 32 et bloc de commande EDIZIOdue ou télécommande pour commande externe → Voir chapitre 7 ventilateurs externes et régulateurs
- Possibilités de raccordement électrique (plus-value)
→ Voir chapitre 6 systèmes d'entrée d'air
- Accessoires de pose pour hottes à évacuation et à circuit fermé : voir chapitre 8 matériel d'installation
- Hotte à circuit fermé : peinture lessivable recommandée





- Hotte plafonnier performante de la ligne BASIC
- Eclairage non éblouissant du plan de cuisson
- Commande intégrée ou externe à choix



Spécifications techniques

Débit d'air libre (ventilateur)	2 x 400 m³/h	Eclairage du plan de cuisson à	
Puissance du moteur	2 x 100 watt	température chromatique (kelvin)	4000
Vitesses	En continu	Eclairage en lux	270
Débit d'air / Niveau sonore min.	235 m³/h / 48 dB(A)*1	Commande	Curseur
Débit d'air / Niveau sonore max.	620 m³/h / 71 dB(A)*1	Fonction d'arrêt temporisé	Non
Débit d'air / Niveau sonore intensif	-	Indicateur de saturation des filtres	Non
Eclairage	1 x FL / 15 watt	Classification des filtres à charbon	★

*1 Niveau sonore dB(A) re 1 pW selon EN 60704-3

N° d'article		Dimensions L x P mm	CHF hors TVA/TAR	CHF TVA incl.	TAR (TVA incl.)
4000251	RVM 330-4 blanc	480 x 350	1'398.15	1'510.00	2.50
4000248	RVM 330-4 anthracite	480 x 350	1'398.15	1'510.00	2.50
4000252	RVM 330-4 blanc, commande externe	480 x 350	1'527.80	1'650.00	2.50
4000249	RVM 330-4 anthracite, commande externe	480 x 350	1'527.80	1'650.00	2.50

Accessoires et options

Options à plus-value

4002244	Cadre de compensation blanc (dimens. ext. 550 x 420 x 1,5 mm)	86.10	93.00
4002243	Cadre de compensation anthracite (dimens. ext. 550 x 420 x 1,5 mm)	86.10	93.00
4002787	Kit circuit fermé avec filtre à charbon actif	238.90	258.00
4600022	Eclairage halogène 2 x 20 watt blanc	245.35	265.00
4600021	Eclairage halogène 2 x 20 watt anthracite	245.35	265.00
	Régulateurs externes → voir chapitre 7		

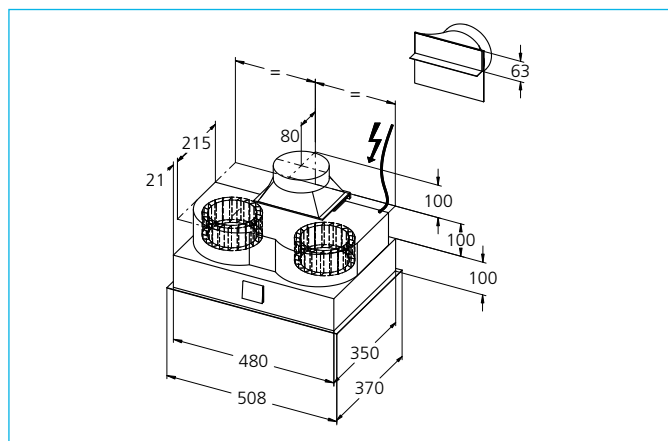
Systèmes d'entrée d'air WESCO recommandés (Informations détaillées et autres systèmes d'entrée d'air : dès page 199)

Contacteur de fenêtre FKS-E / FKS-Z

Données d'installation

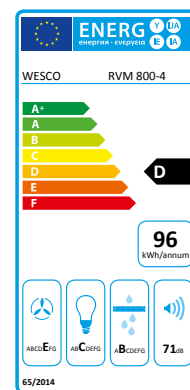
Instructions d'installation

- Découpe : 485 x 360 mm
- Gaine d'évacuation : Ø 150 mm, de préférence insonorisée
- Evacuation dessus ou arrière à choix selon direction des travaux
- Supports de montage (option)
- Bornier WE 32 et bloc de commande EDIZIOdue ou télécommande pour commande externe → Voir chapitre 7 ventilateurs externes et régulateurs
- Possibilités de raccordement électrique (plus-value)
→ Voir chapitre 6 systèmes d'entrée d'air
- Accessoires de pose pour hottes à évacuation et à circuit fermé : voir chapitre 8 matériel d'installation
- Hotte à circuit fermé : peinture lessivable recommandée





- Hotte plafonnier performante de la ligne BASIC
- Eclairage non éblouissant du plan de cuisson
- Commande intégrée ou externe à choix



Spécifications techniques

Débit d'air libre (ventilateur)	2 x 400 m³/h
Puissance du moteur	2 x 100 watt
Vitesses	En continu
Débit d'air / Niveau sonore min.	235 m³/h / 48 dB(A)*1
Débit d'air / Niveau sonore max.	620 m³/h / 71 dB(A)*1
Débit d'air / Niveau sonore intensif	-
Eclairage	1 x FL / 18 watt

Eclairage du plan de cuisson à température chromatique (kelvin)	4000
Eclairage en lux	300
Commande	Curseur
Fonction d'arrêt temporisé	Non
Indicateur de saturation des filtres	Non
Classification des filtres à charbon	★

*1 Niveau sonore dB(A) re 1 pW selon EN 60704-3

N° d'article		Dimensions L x P mm	CHF hors TVA/TAR	CHF TVA incl.	TAR (TVA incl.)
4000257	RVM 800-4 blanc	800 x 360	1'574.05	1'700.00	6.00
4000254	RVM 800-4 anthracite	800 x 360	1'574.05	1'700.00	6.00
4000258	RVM 800-4 blanc, commande externe	800 x 360	1'722.20	1'860.00	6.00
4000255	RVM 800-4 anthracite, commande externe	800 x 360	1'722.20	1'860.00	6.00

Accessoires et options

Options à plus-value

4002786	Kit circuit fermé avec filtre à charbon actif ★	238.90	258.00
4600024	Eclairage halogène 2 x 20 watt blanc RVM	245.35	265.00
4600023	Eclairage halogène 2 x 20 watt anthracite RVM	245.35	265.00
4003271	Supports de montage	49.05	53.00

Régulateurs externes → voir chapitre 7

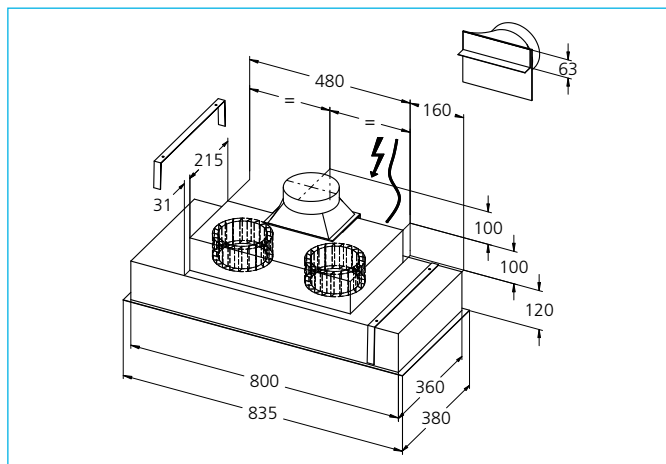
Systèmes d'entrée d'air WESCO recommandés (Informations détaillées et autres systèmes d'entrée d'air : dès page 199)

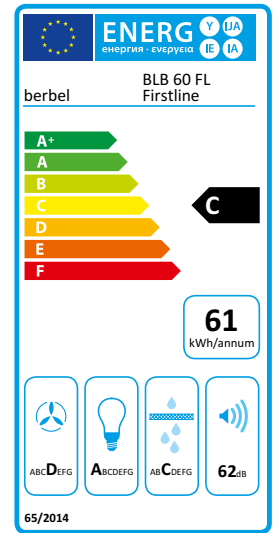
Contacteur de fenêtre FKS-E / FKS-Z

Données d'installation

Instructions d'installation

- Découpe : 805 x 363 mm
- Gaine d'évacuation : Ø 150 mm, de préférence insonorisée
- Evacuation dessus ou arrière à choix selon direction des travaux
- Supports de montage (option)
- Bornier WE 32 et bloc de commande EDIZIOdue ou télécommande pour commande externe → Voir chapitre 7 ventilateurs externes et régulateurs
- Possibilités de raccordement électrique (plus-value) → Voir chapitre 6 systèmes d'entrée d'air
- Accessoires de pose pour hottes à évacuation et à circuit fermé : voir chapitre 8 matériel d'installation
- Hotte à circuit fermé : peinture lessivable recommandée





- Puissance invisible tout en inox
- Principe berbel de dégraissage par centrifugation sans filtre : atout efficacité
- Entretien facile grâce au carter rabattable
- Matériaux de qualité : atout longévité
- Eclairage LED non éblouissant du plan de cuisson
- Commande par bouton ThinCoder
- Télécommande : atout convivialité (option)
- EcoSwitch : fonction bimodale évacuation/recyclage, commande par touches (option)



Spécifications techniques

Débit d'air libre (ventilateur)	615 m³/h	Eclairage du plan de cuisson à température chromatique (kelvin)	3500
Puissance du moteur	150 watt	Eclairage en lux	60 : 225 / 90 : 325
Vitesses	3+i	Commande	Bouton rotatif
Débit d'air / Niveau sonore min.	210 m³/h / 47 dB(A)*1	Fonction d'arrêt temporisé	Oui
Débit d'air / Niveau sonore max.	370 m³/h / 62 dB(A)*1	Indicateur de saturation des filtres	Non
Débit d'air / Niveau sonore intensif	470 m³/h / 68 dB(A)*1	Classification des filtres à charbon	★★
Eclairage	60 : 1 x bandeau LED / 5.2 watt 90 : 1 x bandeau LED / 7.8 watt	*1 Niveau sonore dB(A) re 1 pW selon EN 60704-3	

N° d'article	Dimensions L x P mm	CHF hors TVA/TAR	CHF TVA incl.	TAR (TVA incl.)
4006497 - 0 0 BLB 60 FL	550 x 350	1'703.70	1'840.00	6.00
4006498 - 0 0 BLB 90 FL	850 x 350	1'898.15	2'050.00	6.00
Variantes		Plus-value		
0	Evacuation			
1	Circuit fermé	449.05	485.00	
2	Hybride	449.05	485.00	

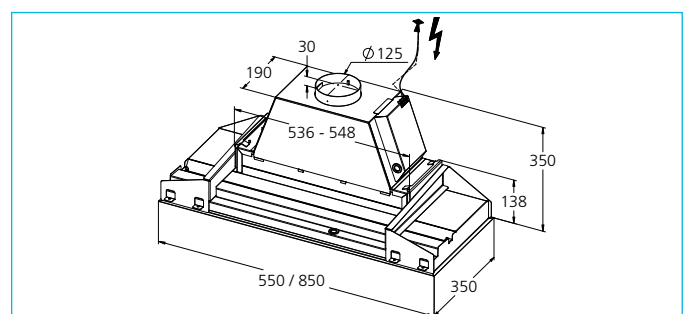
Accessoires

Options à plus-value			
4008033	Télécommande BFB 3	221.30	239.00
4008301	Préparation pour télécommande BFB 3	314.80	340.00
4010241	Clapet mural pour fonction ECOSwitch BMK-F 125 Unité	611.10	660.00
4010028	Filtre de désodorisation Permalyt BUR 125 ☆☆	1'393.50	1'505.00

Données d'installation

Instructions d'installation

- Découpe : 540 / 840 x 338 mm
- Profondeur d'encastrement 37 cm, tenir compte des découpes
- Poser l'aérateur en position aussi avancée que possible pour garantir une captation efficace des vapeurs
- Pose simplifiée et rapide grâce à l'étrier de montage Easy-Klick
- EcoSwitch : filtre hybride et clapet mural BMK-F 125 Unité à indiquer à la commande
- Hotte à circuit fermé : peinture lessivable recommandée





- Eclairage externe de style assorti aux hottes plafonniers et EVRE 5
- Eclairage LED de qualité, variable
- Idéal pour réaliser une transition fluide entre cuisine et séjour
- Nombreuses possibilités de combinaison

BE LED

N° d'article

Spécifications techniques

Dimensions (mm)

CHF TVA excl.

CHF TVA incl.

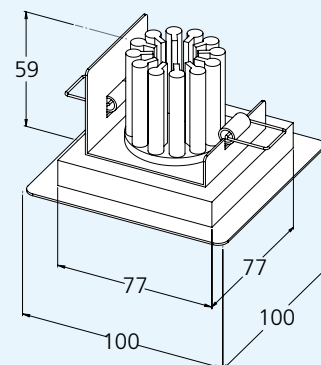
TAR excl.

TAR incl.



Lampes Power-LED à encastrer au-dessus des plans de travail en îlot, dans les hottes et dans les faux-plafonds. Cadre en acier inoxydable, blanc ou noir. Diffuseur en verre blanc-aluminium, blanc ou noir. Lot de 4 lampes pour les largeurs de hottes 60 / 80 cm. Lot de 6 lampes pour les largeurs de hottes 100 / 120 cm. Raccordement uniquement en série. Profondeur d'encastrement 15 – 25 mm. Eclairage variable avec bloc de raccordement WE 32 ou séparément avec variateur 0–10 Volt.

Dimensions (L x P)	L : 100 x 100 x 59 mm
Eclairage variable	Oui
Flux lumineux	670lm
Indice de protection	IP20
Température de couleur	2700K
Intensité lumineuse	1330 cd
Angle de rayonnement	36°
Tension de service	700 mA
Puissance lumineuse	9,2W
Poids net	0,2 kg
Découpe	83 x 83 mm



BE LED, lots de 4 ou 6 lampes (avec transformateur)

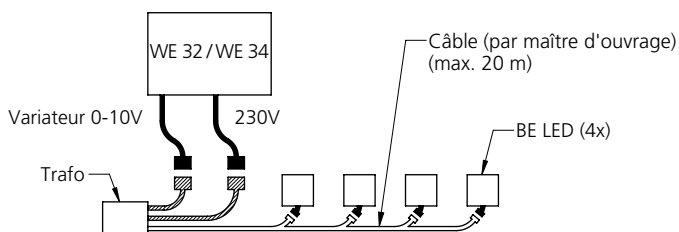
4007810	BE LED, lot de 4 lampes, cadre en acier inoxydable, verre blanc-alu	100 x 100 x 59	805.55	870.00
4007813	BE LED, lot de 4 lampes, cadre blanc, verre blanc	100 x 100 x 59	805.55	870.00
4007816	BE LED, lot de 4 lampes, cadre noir, verre noir	100 x 100 x 59	805.55	870.00
4007828	BE LED, lot de 4 lampes, cadre en acier inoxydable, verre noir	100 x 100 x 59	805.55	870.00
4007831	BE LED, lot de 4 lampes, cadre en acier inoxydable, verre blanc	100 x 100 x 59	805.55	870.00
4007811	BE LED, lot de 4 lampes, cadre en acier inoxydable, verre blanc-alu	100 x 100 x 59	1'277.80	1'380.00
4007814	BE LED, lot de 6 lampes, cadre blanc, verre blanc	100 x 100 x 59	1'277.80	1'380.00
4007817	BE LED, lot de 6 lampes, cadre noir, verre noir	100 x 100 x 59	1'277.80	1'380.00
4007829	BE LED, lot de 6 lampes, cadre en acier inoxydable, verre noir	100 x 100 x 59	1'277.80	1'380.00
4007832	BE LED, lot de 6 lampes, cadre en acier inoxydable, verre blanc	100 x 100 x 59	1'277.80	1'380.00

Options à plus-value

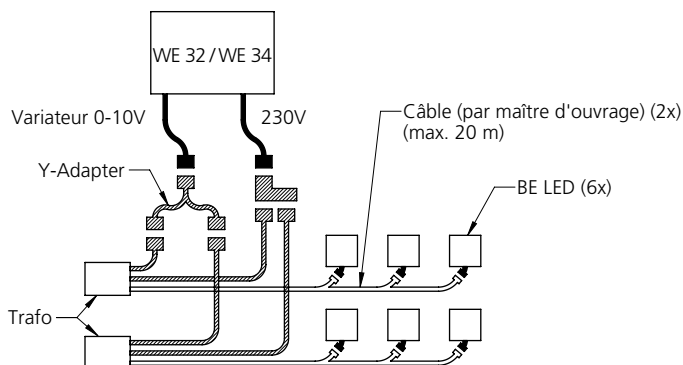
4008023	Câble de connexion adaptateur Y	29.65	32.00
4003239	Réglette électrique triple noir	12.95	14.00

EXEMPLE DE RACCORDEMENT BE LED, LOT DE 4 ET 6 LAMPES

Exemple / lot de 4 lampes

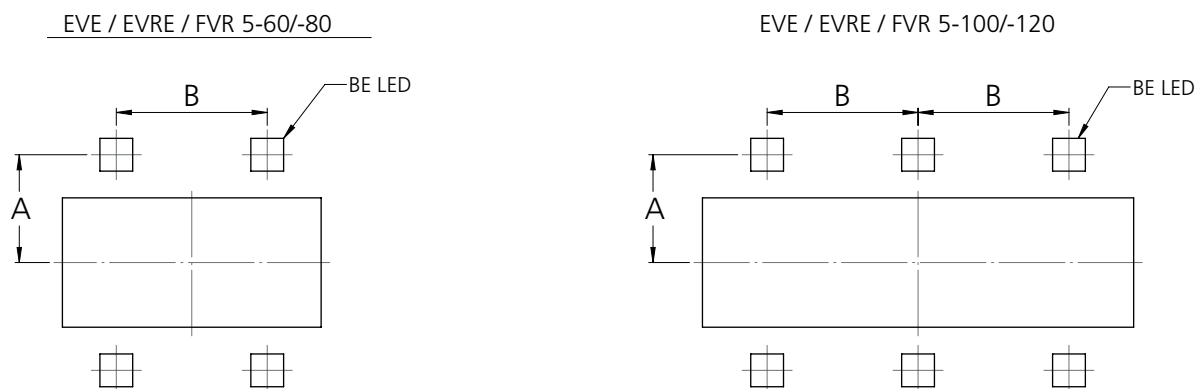


Exemple / lot de 6 lampes

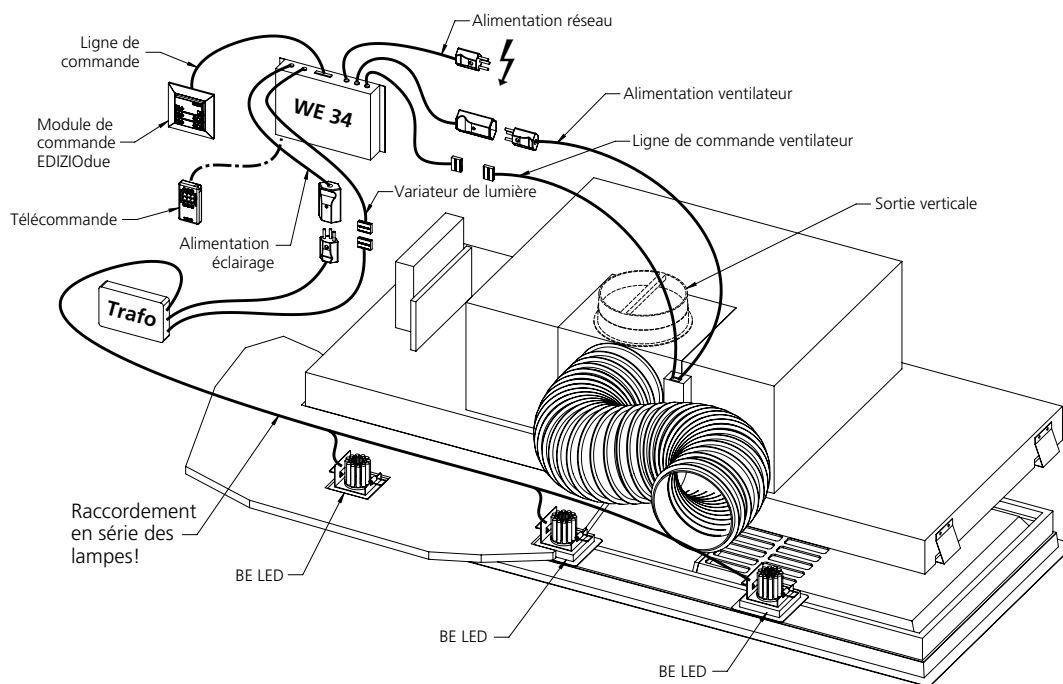


BE LED			CHF TVA excl.	CHF TVA incl.
N° d'article	Spécifications techniques	Dimensions (mm)	TAR excl.	TAR incl.
Lampes (sans transformateur)				
4007801	BE LED-L acier inox, diffuseur blanc-aluminium	100×100×59	166.65	180.00
4007802	BE LED-L blanc, diffuseur blanc	100×100×59	166.65	180.00
4007803	BE LED-L noir, diffuseur noir	100×100×59	166.65	180.00
4007807	BE LED-L acier inox, diffuseur noir	100×100×59	166.65	180.00
4007808	BE LED-L acier inox, diffuseur blanc	100×100×59	166.65	180.00
Accessoires				
4007904	Transformateur pour max. 5 lampes		134.25	145.00
4007925	Bornier WE 32 pour BE LED, fonction variation d'intensité		380.55	411.00







DISPOSITION RECOMMANDÉE



EXEMPLE DE RACCORDEMENT EVRE AVEC ÉCLAIRAGE EXTERNE BE LED



WESCO
SYSTÈMES
D'ENTRÉE D'AIR

		Page
	Solutions combinées	200 – 207
	Contacteur de fenêtre FKS-Z	208
	Contacteur de fenêtre FKS-E	208
	Régulateur d'entrée d'air ZLR Prime 1 / ZLR Prime 2	209
	Régulateur d'entrée d'air ZLR 1 / ZLR 2	210
	Régulateur d'entrée d'air BZLR 1 / BZLR 2	211
	Ouvre-fenêtre FOS-K	212

HOTTES ÎLOTS

	MANUEL		AUTOMATIQUE			
	Système manuel Entrée d'air passive		commande automatique Entrée d'air passive			
	FKS-E Contacteur de fenêtre	FKS-Z Contacteur de fenêtre	ZLR 2 Régulateur d'entrée d'air	ZLR Prime 2 Régulateur d'entrée d'air	BZLR 2 Régulateur d'entrée d'air	FOS-K Ouvre-fenêtre
FHC quadro 5-100	★		★	★	★	★
FHC teleskop quadro 5-100	★		★	★	★	★
FHC quadro 7-100	★		★	★	★	★
FHC quadro 7-120	★		★	★	★	★
FHC quadro 7-140	★		★	★	★	★
FHC teleskop quadro 7-100	★		★	★	★	★
FHC teleskop quadro 7-120	★		★	★	★	★
FHC teleskop quadro 7-140	★		★	★	★	★
FHC quadro 11-100	★		★	★	★	★
FHC teleskop quadro 11-100	★		★	★	★	★
FHE quadro coupé	★	★	★	★	★	
FHE quadro 5-100	★	★	★	★	★	
FHE teleskop quadro 5-100	★	★	★	★	★	
FHE quadro 7-100	★	★	★	★	★	
FHE quadro 7-120	★	★	★	★	★	
FHE quadro 7-140	★	★	★	★	★	
FHE teleskop quadro 7-100	★	★	★	★	★	
FHE teleskop quadro 7-120	★	★	★	★	★	
FHE teleskop quadro 7-140	★	★	★	★	★	
FHE quadro 11-100	★	★	★	★	★	
FHE teleskop quadro 11-100	★	★	★	★	★	
FHE scala 110	★	★	★	★	★	
FHE teleskop solo 500	★	★	★	★	★	
FH solo 500	★	★	★	★	★	
FH solo 450	★	★				
FH solo 600	★	★				
FH muro vetro	★	★				
FH olea	★	★				
FH caro 34	★	★				

HOTTES SOUS PLAN

	MANUELL		AUTOMATIQUE			
	Manuelle Betätigung Zuluft passiv		commande automatique Entrée d'air passive			
	FKS-E Contacteur de fenêtre	FKS-Z Contacteur de fenêtre	ZLR 2 Régulateur d'entrée d'air	ZLR Prime 2 Régulateur d'entrée d'air	BZLR 2 Régulateur d'entrée d'air	FOS-K Ouvre-fenêtre
ML basso I	★	★	★	★	★	
ML basso II	★	★	★	★	★	

HOTTES MURALES

	MANUEL		AUTOMATIQUE			
	Système manuel Entrée d'air passive		commande automatique Entrée d'air passive			
	FKS-E Contacteur de fenêtre	FKS-Z Contacteur de fenêtre	ZLR 2 Régulateur d'entrée d'air	ZLR Prime 2 Régulateur d'entrée d'air	BZLR 2 Régulateur d'entrée d'air	FOS-K Ouvre-fenêtre
WHC virago 80	★		★	★	★	★
WHC virago 90	★		★	★	★	★
WHC virago 120	★		★	★	★	★
WHC quadro 5-60	★		★	★	★	★
WHC quadro 5-90	★		★	★	★	★
WHC quadro 7-75	★		★	★	★	★
WHC quadro 7-90	★		★	★	★	★
WHC quadro 7-120	★		★	★	★	★
WHC quadro 7-140	★		★	★	★	★
WHC quadro 11-90	★		★	★	★	★
WHE quadro coupé	★	★	★	★	★	
WHE virago 80	★	★	★	★	★	
WHE virago 90	★	★	★	★	★	
WHE virago 120	★	★	★	★	★	
WHE quadro 5-60	★	★	★	★	★	
WHE quadro 5-90	★	★	★	★	★	
WHE quadro 7-75	★	★	★	★	★	
WHE quadro 7-90	★	★	★	★	★	
WHE quadro 7-120	★	★	★	★	★	
WHE quadro 7-140	★	★	★	★	★	

HOTTES MURALES

	MANUEL		AUTOMATIQUE			
	Système manuel Entrée d'air passive		commande automatique Entrée d'air passive			
	FKS-E Contacteur de fenêtre	FKS-Z Contacteur de fenêtre	ZLR 2 Régulateur d'entrée d'air	ZLR Prime 2 Régulateur d'entrée d'air	BZLR 2 Régulateur d'entrée d'air	FOS-K Ouvre-fenêtre
WHE quadro 7-90 largo	★	★	★	★	★	
WHE quadro 11-90	★	★	★	★	★	
WHE scala 110	★	★	★	★	★	
EHE scala 110	★	★	★	★	★	
WH muro vetro	★	★				
WH olea	★	★				
WH velum	★	★				
WH caro 34-60	★	★				
WH caro 34-90	★	★				
WH caro 39	★	★				
EH quadro	★	★				
UWH 10-75						

HOTTES INTÉGRÉES

	MANUEL		AUTOMATIQUE				
	Système manuel Entrée d'air passive		commande automatique Entrée d'air passive				
	FKS-E Contacteur de fenêtre	FKS-Z Contacteur de fenêtre	ZLR Prime 1 Régulateur d'entrée d'air	ZLR 2 Régulateur d'entrée d'air	ZLR Prime 2 Régulateur d'entrée d'air	BZLR 2 Régulateur d'entrée d'air	FOS-K Ouvre-fenêtre
EVMC 211-55	★			★	★	★	★
EVMC 211-60	★			★	★	★	★
EVMC 211-90	★			★	★	★	★
EVMC 211-120	★			★	★	★	★
EVMC 207-55	★			★	★	★	★
EVMC 207-60	★			★	★	★	★
EVMC 207-90	★			★	★	★	★
EVMC 207-120	★			★	★	★	★
EVME 211-55	★	★		★	★	★	
EVME 211-60	★	★		★	★	★	
EVME 211-90	★	★		★	★	★	
EVME 211-120	★	★		★	★	★	
EVME 209-55	★	★		★	★	★	
EVME 209-60	★	★		★	★	★	
EVME 209-90	★	★		★	★	★	
EVME 207-55	★	★		★	★	★	
EVME 207-60	★	★		★	★	★	
EVME 207-90	★	★		★	★	★	
EVME 207-120	★	★		★	★	★	
EVME 206-55	★	★		★	★	★	
EVME 206-60	★	★		★	★	★	
EVM 211-55	★	★	★	★	★	★	
EVM 211-60	★	★	★	★	★	★	
EVM 211-90	★	★	★	★	★	★	
EVM 206-55	★	★	★	★	★	★	
EVM 206-60	★	★	★	★	★	★	
EVM 206-90	★	★	★	★	★	★	

HOTTES INTÉGRABLES

	MANUEL		AUTOMATIQUE				
	Système manuel Entrée d'air passive		commande automatique Entrée d'air passive				
	FKS-E Contacteur de fenêtre	FKS-Z Contacteur de fenêtre	ZLR Prime 1 Régulateur d'entrée d'air	ZLR 2 Régulateur d'entrée d'air	ZLR Prime 2 Régulateur d'entrée d'air	BZLR 2 Régulateur d'entrée d'air	FOS-K Ouvre-fenêtre
EVM 204-55	★	★					
EVM 204-60	★	★					
EVM 209-55	★	★	★	★	★	★	
EVM 209-60	★	★	★	★	★	★	
EVM 209-90	★	★	★	★	★	★	
EVM 124-55	★	★	★				
EVM 124-60	★	★	★				
EVM 124-55 mit Verschluss	★	★	★				
EVM 124-60 mit Verschluss	★	★	★				
EVM 25-55	★	★	★				
EVM 25-60	★	★	★				
EVM 25-82	★	★	★				
EVM 25-90	★	★	★				
EVM 25-100	★	★	★				
EVM 25-110	★	★	★				
EVM 212-55	★	★					
EVM 212-60	★	★					
EVM 212-82	★	★					
EVM 212-90	★	★					
EVM 8-55	★	★	★				
EVM 8-60	★	★	★				
EVM 14-55	★	★					
EVM 14-60	★	★					
EVM 14-90	★	★					
EVM Studio-27.5	★	★	★				
EVM Studio-30	★	★	★				


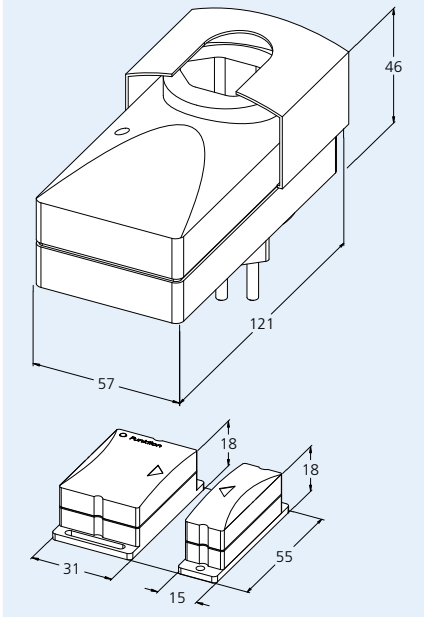
HOTTES PLAFONNIERS

	MANUEL		AUTOMATIQUE			
	Système manuel Entrée d'air passive		commande automatique Entrée d'air passive			
	FKS-E Contacteur de fenêtre	FKS-Z Contacteur de fenêtre	ZLR 2 Régulateur d'entrée d'air	ZLR Prime 2 Régulateur d'entrée d'air	BZLR 2 Régulateur d'entrée d'air	FOS-K Ouvre-fenêtre
EVRE-L 5-80	★	★	★	★	★	
EVRE-L 5-100	★	★	★	★	★	
EVRE-L 5-120	★	★	★	★	★	
EV(R)E 5-60	★	★	★	★	★	
EV(R)E 5-80	★	★	★	★	★	
EV(R)E 5-100	★	★	★	★	★	
EV(R)E 5-120	★	★	★	★	★	

AÉRATEURS


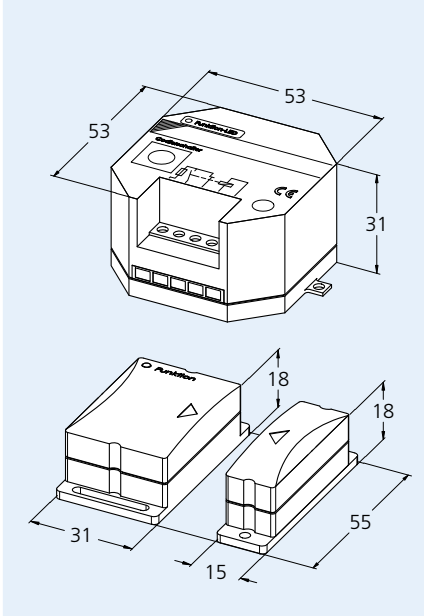
	MANUEL		AUTOMATIQUE			
	Système manuel Entrée d'air passive		commande automatique Entrée d'air passive			
	FKS-E Contacteur de fenêtre	FKS-Z Contacteur de fenêtre	ZLR 2 Régulateur d'entrée d'air	ZLR Prime 2 Régulateur d'entrée d'air	BZLR 2 Régulateur d'entrée d'air	FOS-K Ouvre-fenêtre
EVRE visio 60	★	★	★	★	★	
EVRE visio 80	★	★	★	★	★	
EVRE visio 100	★	★	★	★	★	
EVRE visio 120	★	★	★	★	★	
RVM 130-4	★	★				
RVM 330-4	★	★				
RVM 800-4	★	★				
RVM 130-4 extern reguliert	★	★				
RVM 330-4 extern reguliert	★	★				
RVM 800-4 extern reguliert	★	★				

CONTACTEURS DE FENÊTRE

FKS-Z		CHF TVA excl.	CHF TVA incl.
N° d'article	Spécifications techniques	Dimensions (mm)	
	<p>Contacteur de fenêtre coupant l'alimentation électrique de la hotte en position fermée pour éviter la mise en dépression de l'espace cuisine. Transmet son signal par ondes radio (fréquence 868 MHz) au récepteur de la hotte. Fenêtre fermée: la hotte et l'éclairage sont coupés.</p>		
	<p>Dimensions (L x P x H) 121 x 57 x 46 mm (prise gigogne)</p> <p>Commande manuelle</p> <p>Section libre min. de la fenêtre en position inclinée</p> <p>débit de la hotte jusqu'à 450 m³/h à -4 Pa* 0.02 m²</p> <p>débit de la hotte jusqu'à 450 m³/h à -8 Pa 0.01 m²</p> <p>débit de la hotte jusqu'à 550 m³/h à -4 Pa* 0.04 m²</p> <p>débit de la hotte jusqu'à 550 m³/h à -8 Pa 0.02 m²</p> <p>débit de la hotte jusqu'à 650 m³/h à -4 Pa* 0.10 m²</p> <p>débit de la hotte jusqu'à 650 m³/h à -8 Pa 0.04 m²</p> <p>Entrée d'air passive</p> <p>Tension de service 230V / 50 Hz</p> <p>Puissance de coupure max. 1150W / 5A</p>		
4007837	FKS-Z Contacteur de fenêtre avec récepteur sur prise gigogne	121 x 57 x 46	212.95 230.00

* Pour hottes associées à un foyer atmosphérique (cheminée, poêle, etc.)

Option à plus-value			
4007839	Émetteur supplémentaire avec pile	90.75	98.00

FKS-E		CHF TVA excl.	CHF TVA incl.
N° d'article	Spécifications techniques	Dimensions (mm)	
	<p>Contacteur de fenêtre coupant l'alimentation électrique de la hotte en position fermée pour éviter la mise en dépression de l'espace cuisine. Transmet son signal par ondes radio (fréquence 868 MHz) au récepteur de la hotte. Fenêtre fermée: la hotte est coupée, mais l'éclairage peut être utilisé.</p>		
	<p>Dimensions (L x P x H) 53 x 53 x 31 mm (récepteur)</p> <p>Commande manuelle</p> <p>Section libre min. de la fenêtre en position inclinée</p> <p>débit de la hotte jusqu'à 450 m³/h à -4 Pa* 0.02 m²</p> <p>débit de la hotte jusqu'à 450 m³/h à -8 Pa 0.01 m²</p> <p>débit de la hotte jusqu'à 550 m³/h à -4 Pa* 0.04 m²</p> <p>débit de la hotte jusqu'à 550 m³/h à -8 Pa 0.02 m²</p> <p>débit de la hotte jusqu'à 650 m³/h à -4 Pa* 0.10 m²</p> <p>débit de la hotte jusqu'à 650 m³/h à -8 Pa 0.04 m²</p> <p>Entrée d'air passive</p> <p>Tension de service 230V / 50 Hz</p> <p>Puissance de coupure max. 1150W / 5A</p>		
4007838	FKS-E Contacteur de fenêtre avec récepteur intégré à la hotte	53 x 53 x 31	240.75 260.00

* Pour hottes associées à un foyer atmosphérique (cheminée, poêle, etc.)

Option à plus-value			
4600323	Main-d'oeuvre pour la connexion transactionnelle du contacteur de fenêtre FKS-E	87.95	95.00
4007839	Émetteur supplémentaire avec pile	90.75	98.00

ZLR Prime 1

CHF TVA excl.

CHF TVA incl.

N° d'article

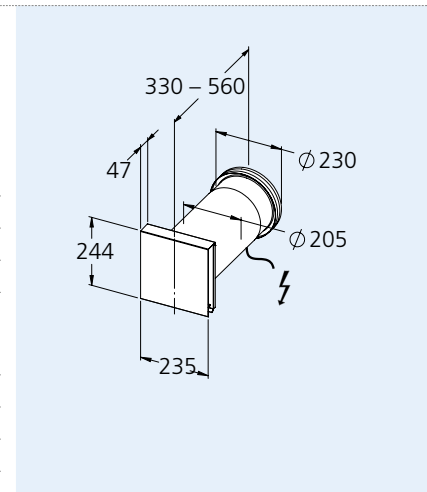
Spécifications techniques

Dimensions (mm)



ZLR Prime 1 Régulateur d'entrée d'air simple 1 x Ø 150 mm. Solution d'entrée d'air avec clapet électrique. Commande par asservissement à la hotte. Ouverture, fermeture ou commande 3 points. En 3 parties, grille extérieure en inox, soupape de réglage thermolaquée. Tuyau zingué. Ajustable pour murs de 33 à 56 cm. La grille peut être ajustée en cas d'isolation de façade ultérieure, fourreau compris. Peinture possible selon teinte de façade.

Dimensions Ø	Fourreau Ø 205 mm
Carottage, diamètre	Ø 225 mm
Commande	automatique
Débit d'air max., sous 4 Pa de dépression	300 m³/h
sous 8 Pa de dépression	400 m³/h
Entrée d'air	passive
Temps d'ouverture/fermeture	35 sec.
Alimentation électrique	230 V / 50 Hz
Puissance maximale absorbée	1.5 W



4010256

ZLR Prime 1 Régulateur d'entrée d'air simple, à encastrer dans le mur

Tuyau recev.
Ø 205 mm

638.90

690.00

Option à plus-value

4600310

Adaptation à la hotte: main-d'oeuvre

180.55

195.00

ZLR Prime 2

CHF TVA excl.

CHF TVA incl.

N° d'article

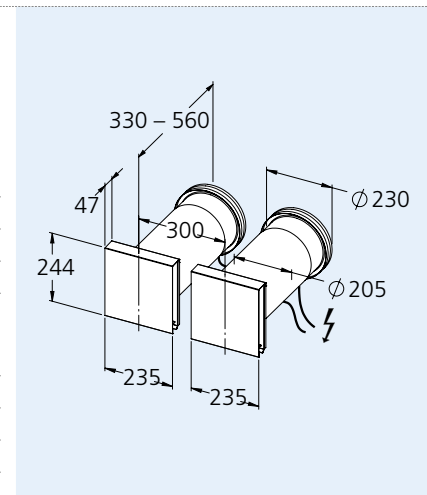
Spécifications techniques

Dimensions (mm)



ZLR Prime 2 Régulateur d'entrée d'air double 2 x Ø 150 mm. Solution d'entrée d'air avec clapet électrique. Commande par asservissement à la hotte. Ouverture, fermeture ou commande 3 points. En 3 parties, grille extérieure en inox, soupape de réglage thermolaquée. Tuyau zingué. Ajustable pour murs de 33 à 56 cm. La grille peut être ajustée en cas d'isolation de façade ultérieure, fourreau compris. Peinture possible selon teinte de façade.

Dimensions Ø	2 x fourreau Ø 205 mm
Carottage, diamètre	2 x Ø 225 mm
Commande	automatique
Débit d'air max., sous 4 Pa de dépression	440 m³/h
sous 8 Pa de dépression	630 m³/h
Entrée d'air	passive
Temps d'ouverture/fermeture	35 sec.
Alimentation électrique	230 V / 50 Hz
Puissance maximale absorbée	3 W



4010257

ZLR Prime 2 Régulateur d'entrée d'air double, à encastrer dans le mur

2 x tuyaux recev.
Ø 205 mm

1'277.80

1'380.00

Option à plus-value


4600310

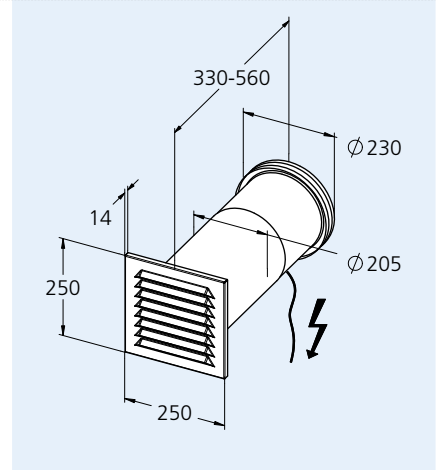
Adaptation à la hotte: main-d'oeuvre

180.55

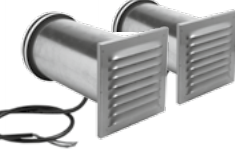
195.00

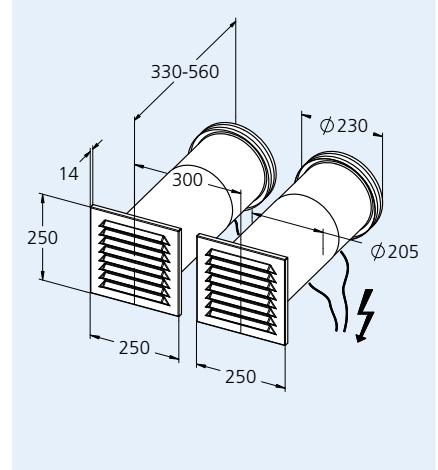
RÉGULATEURS D'ENTRÉE D'AIR

ZLR 1		CHF TVA excl.	CHF TVA incl.
N° d'article	Spécifications techniques	Diamètre (mm)	
	ZLR 1 Régulateur d'entrée d'air simple 1 x Ø 150 mm. Solution d'entrée d'air avec clapet électrique. Commande par asservissement à la hotte. Ouverture, fermeture ou commande 3 points. En 3 parties, grille extérieure en inox, soupape de réglage thermolaquée. Tuyau zingué. Ajustable pour murs de 33 à 56 cm. La grille peut être ajustée en cas d'isolation de façade ultérieure, fourreau compris.		
	Dimensions Ø	Fourreau Ø 205 mm	
	Carottage, diamètre	Ø 225 mm	
	Commande	automatique	
	Débit d'air max., sous 4 Pa de dépression	260 m³/h	
	Débit d'air max., sous 8 Pa de dépression	350 m³/h	
	Entrée d'air	passive	
	Temps d'ouverture/fermeture	35 sec.	
	Alimentation électrique	230 V / 50 Hz	
	Puissance maximale absorbée	1.5 W	
4005465	ZLR 1 Régulateur d'entrée d'air simple , à encastrer dans le mur	Tuyau recev. Ø 205 mm	546.30 590.00



Option à plus-value			
4600310	Adaptation à la hotte: main-d'oeuvre		180.55 195.00

ZLR 2		CHF TVA excl.	CHF TVA incl.
N° d'article	Spécifications techniques	Diamètre (mm)	
	ZLR 2 Régulateur d'entrée d'air double 2 x Ø 150 mm. Solution d'entrée d'air avec clapet électrique. Commande par asservissement à la hotte. Ouverture, fermeture ou commande 3 points. En 3 parties, grille extérieure en inox, soupape de réglage thermolaquée. Tuyau zingué. Ajustable pour murs de 33 à 56 cm. La grille peut être ajustée en cas d'isolation de façade ultérieure, fourreau compris.		
	Dimensions Ø	2 x fourreau Ø 205 mm	
	Carottage, diamètre	2 x Ø 225 mm	
	Commande	automatique	
	Débit d'air max., sous 4 Pa de dépression	380 m³/h	
	Débit d'air max., sous 8 Pa de dépression	550 m³/h	
	Entrée d'air	passive	
	Temps d'ouverture/fermeture	35 sec.	
	Alimentation électrique	230 V / 50 Hz	
	Puissance maximale absorbée	3 W	
4007821	ZLR 2 Régulateur d'entrée d'air double , à encastrer dans le mur	2 x tuyaux recev. Ø 205 mm	1'092.60 1'180.00



Option à plus-value			
4600310	Adaptation à la hotte: main-d'oeuvre		180.55 195.00

BZLR 1

CHF TVA excl.

CHF TVA incl.

N° d'article

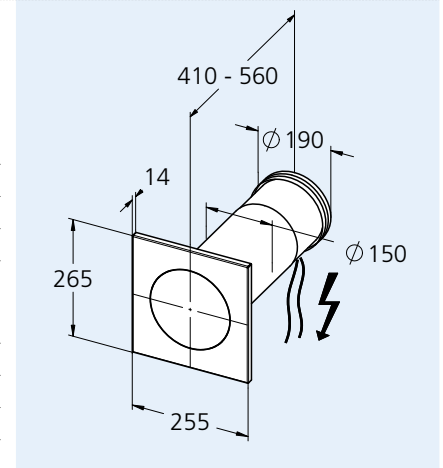
Spécifications techniques

Dimensions (mm)



BZLR 1 Régulateur d'entrée d'air simple 1 x Ø 150 mm. Système motorisé, piloté par la hotte, contact ouvert/fermé. Prévoir une alimentation électrique 230 V près du dispositif. En 3 parties : traversée de mur en acier inox isolé, soupape réglable thermolaquée. Tuyau zingué. Ajustable pour murs de 33 à 56 cm. Fixation de la traversée de mur depuis la façade extérieure.

Dimensions Ø	Ø 150 mm
Carottage, diamètre	Ø 160 mm
Commande	automatique
Débit d'air max., sous 4 Pa de dépression	230 m³/h
sous 8 Pa de dépression	310 m³/h
Entrée d'air	passive
Temps d'ouverture/fermeture	25 sec.
Alimentation électrique	230 V / 50 Hz
Puissance maximale absorbée	650 mA



4007824

BZLR 1 Régulateur d'entrée d'air simple, à encastrer dans le mur

1 x Ø 150 mm

731.50

790.00

Option à plus-value

4600313

Adaptation pour contact hors potentiel

180.55

195.00

BZLR 2

CHF TVA excl.

CHF TVA incl.

N° d'article

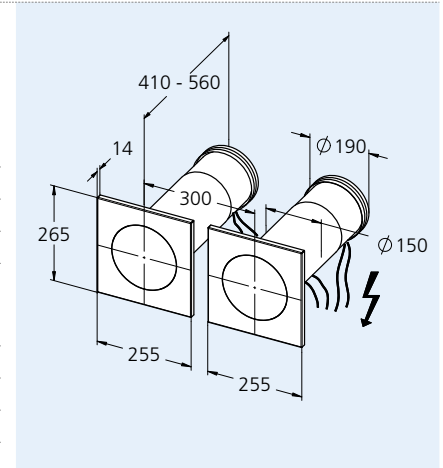
Spécifications techniques

Dimensions (mm)



BZLR 2 Régulateur d'entrée d'air double 2 x Ø 150 mm. Système motorisé, piloté par la hotte, contact ouvert/fermé. Prévoir une alimentation électrique 230 V près du dispositif. En 3 parties : traversée de mur en acier inox isolé, soupapes réglables thermolaquées. Tuyaux zingués. Ajustable pour murs de 41 à 56 cm. Fixation de la traversée de mur depuis la façade extérieure.

Dimensions Ø	2 x Ø 150 mm
Carottage, diamètre	2 x Ø 160 mm
Commande	automatique
Débit d'air max., sous 4 Pa de dépression	370 m³/h
sous 8 Pa de dépression	530 m³/h
Entrée d'air	passive
Temps d'ouverture/fermeture	25 sec.
Alimentation électrique	230 V / 50 Hz
Puissance maximale absorbée	1300 mA



4007827

BZLR 2 Régulateur d'entrée d'air double, à encastrer dans le mur

2 x Ø 150 mm

1'462.95

1'580.00

Option à plus-value

4600313

Adaptation pour contact hors potentiel

180.55

195.00

Ouvre-fenêtre motorisé FOS-K

CHF TVA excl.

CHF TVA incl.

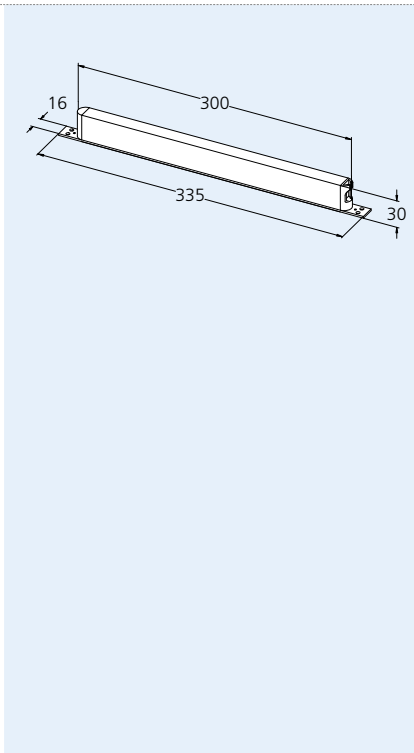
N° d'article

Spécifications techniques

Dimensions (mm)



Ouvre-fenêtre motorisé avec déverrouillage automatique d'un ouvrant de fenêtre en soufflet. Installation encastrée dans le cadre de fenêtre, invisible. Ne modifie pas la fonction anti-effraction de la fenêtre. Compatible avec les ferrures Roto. Pour ouvrant gauche ou droit. Nécessite une ligne de raccordement électrique entre la hotte et l'ouvre-fenêtre. Prévoir un mortaisage adéquat dans le cadre de fenêtre. Connectique RJ45, câble téléphone 8 x 0,14 mm², longueur 15 m inclus. Pour fenêtres bois, synthétiques et aluminium. Ouverture manuelle de la fenêtre possible.



Dimensions (L x P x H)	335 x 18 x 40 mm
Commande	automatique
Section libre min. de la fenêtre en position inclinée	débit de la hotte jusqu'à 450 m ³ /h à -4 Pa* 0.02 m ² débit de la hotte jusqu'à 450 m ³ /h à -8 Pa 0.01 m ² débit de la hotte jusqu'à 550 m ³ /h à -4 Pa* 0.04 m ² débit de la hotte jusqu'à 550 m ³ /h à -8 Pa 0.02 m ² débit de la hotte jusqu'à 650 m ³ /h à -4 Pa* 0.10 m ² débit de la hotte jusqu'à 650 m ³ /h à -8 Pa 0.04 m ²
Entrée d'air	passive
Temps d'ouverture/fermeture	90 sec.
Alimentation électrique	24 V
Puissance maximale absorbée	400 mA

4007908	FOS-K Ouvre-fenêtre gauche pour battant ouvrant à gauche, fixation à droite	335 x 18 x 40	1'240.75	1'340.00
4007909	FOS-K Ouvre-fenêtre droite pour battant ouvrant à droite, fixation à gauche			






Option à plus-value

4600312	Main d'œuvre programmation ouvre-fenêtre FOS-K	273.15	295.00
---------	---	--------	---------------

* Pour hottes associées à un foyer atmosphérique (cheminée, poêle, etc.)

WESCO

**VENTILATEURS EXTERNES
ET REGULATEURS**

		Page
	Ventilateur encastrable	216 – 218
	Ventilateur de façade	219 – 220
	Ventilateur de toit ARV	221
	Ventilateur de toit DRH	223
	Régulateurs externes	224 – 225
	Diagrammes de puissance	226

VENTILATEURS EXTERNES

Ventilateur à encastrer WEV 700

CHF TVA excl.

CHF TVA incl.

TAR

N° d'article

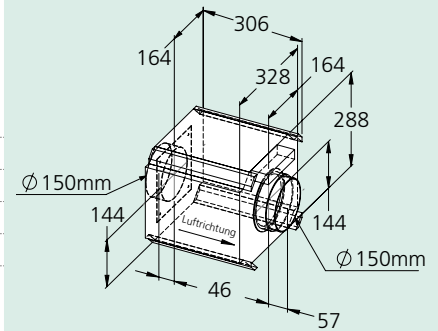
Spécifications techniques



Ventilateur WESCO à encastrer. Construction insonorisante, ventilateur à double ouïe d'aspiration pour hotte à évacuation ou en circuit fermé. Boîtier et turbine en matière synthétique. Peut être placé dans n'importe quelle position. Avec câble d'alimentation 4 m et fiches. Bloc de commande EDIZIOdue et câble 4 / 8 / 12 / 15 / 30 m en option. Kit de fixation murale et au plafond en option.

Régulation uniquement via bornier WE 34 ou via une hotte de la ligne ECO.

Alimentation électrique	230V/50Hz
Puissance du moteur	230W
Intensité nominale	1.8A
Vitesse de rotation	2400 t/min
Niveau sonore & débit d'air libre avec manchons des deux côtés Ø 150 mm :	évacuation : vitesse intensive : 74 dB(A*) à 765 m³/h circuit fermé : vitesse intensive : 71 dB(A*) à 645m³/h
Vitesse de rotation réglable	seulement par WE 34
Poids	évacuation : 12 kg circuit fermé : 14,5 kg



4009077	WEV 700 évacuation	765 m³/h	545 Pa	1'444.45	1'560.00	2.50
4008880	WEV 700 circuit fermé					
	Classification des filtres ★★	645 m³/h	510 Pa			

*Niveau sonore dB (A) re 1 pW selon EN 60704-3

Options à plus-value

4008360	Bornier WE 34 pour WEV 700			380.55	411.00	
4006264	Bloc de commande EDIZIOdue blanc			net 125.00	135.00	
4006265	Bloc de commande EDIZIOdue noir			net 125.00	135.00	
4009690	Bloc de commande EDIZIOdue gris clair			net 125.00	135.00	
4005565	Câble pour bloc de commande EDIZIOdue	4 m		87.95	95.00	
4005569	Câble pour bloc de commande EDIZIOdue	8 m		166.65	180.00	
4005570	Câble pour bloc de commande EDIZIOdue	12 m		203.70	220.00	
4005571	Câble pour bloc de commande EDIZIOdue	15 m		231.50	250.00	
4005572	Câble pour bloc de commande EDIZIOdue	30 m		370.35	400.00	
4006447	Kit de pose avec amortisseurs de vibrations			56.50	61.00	

Pièces de rechange

4008502	Jeu de filtres à charbon actif			129.65	140.00	
---------	---------------------------------------	--	--	--------	---------------	--

* mesuré côté aspiration et pression avec gaine de 1 m

Ventilateur à encastrer BZL 150

CHF TVA excl.

CHF TVA incl.

TAR

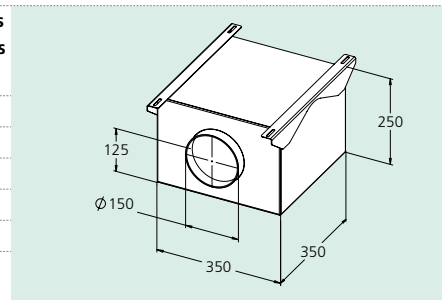
N° d'article

Spécifications techniques



Ventilateur à encastrer pour systèmes d'aération berbel à une ou plusieurs prises d'air. Sorties latérales possibles. Livrable pour différentes puissances de ventilateur. Livré avec câble de raccordement 5 m.

Dimensions (L x P)	350 x 350 x 250 mm
Débit d'air libre (ventilateur)	750/875/1050 m³/h
Puissance du moteur	195/260/355 W
Alimentation électrique	230 V/50 Hz
Poids net	10 kg
Manchon de sortie	Ø 150 mm



4006660	BZL 150 Sortie axiale, 750 m³/h
4006661	BZL 150 Sortie à droite, 750 m³/h
4006662	BZL 150 Sortie à gauche, 750 m³/h
4006601	BZL 150 Sortie axiale, 875 m³/h
4006629	BZL 150 Sortie à droite, 875 m³/h
4006631	BZL 150 Sortie à gauche, 875 m³/h
4006666	BZL 150 Sortie axiale, 1050 m³/h
4006667	BZL 150 Sortie à droite, 1050 m³/h
4006668	BZL 150 Sortie à gauche, 1050 m³/h

1'092.60

1'180.00

2.50

VENTILATEURS EXTERNES

Ventilateur centrifuge WEV 900

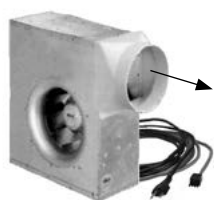
CHF TVA excl.

CHF TVA incl.

TAR

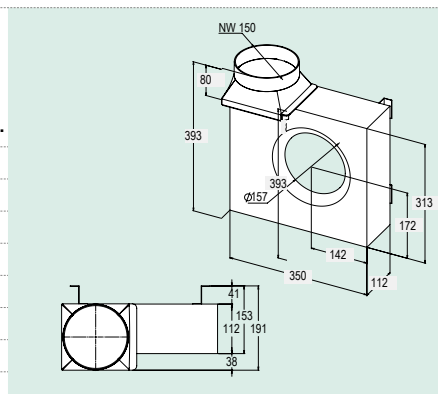
N° d'article

Spécifications techniques



Ventilateur centrifuge en tôle galvanisée avec ventilateur EC pour hottes à évacuation, peut être placé dans n'importe quelle position, avec manchon de pulsion, 4 m de câble avec fiches électriques et amortisseurs de vibrations. Moteur à roulement à billes. Le manchon d'aspiration doit être commandé à part. Commande possible par WE 34.

Manchette d'aspiration au choix	Ø 125, 150, 160, 180 mm
Alimentation électrique	230 V/50 Hz
Puissance du moteur	145 W
Intensité nominale	1.2 A
Vitesse de rotation	3085 t/min
Niveau sonore*	69 dB(A) (à 900 m³/h)
Vitesse de rotation réglable	oui (voir sous Régulateurs, p. 225)
Poids	6 kg



4009821

WEV 900 Puissance 900 m³/h 775 Pa

Manchon de raccordement Ø 150 mm

*Niveau sonore dB(A) re 1 pW selon EN 60704-3

703.70

760.00

0.60

Ventilateur centrifuge WEV 1100

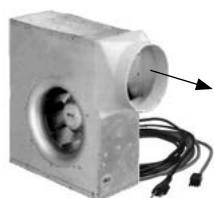
CHF TVA excl.

CHF TVA incl.

TAR

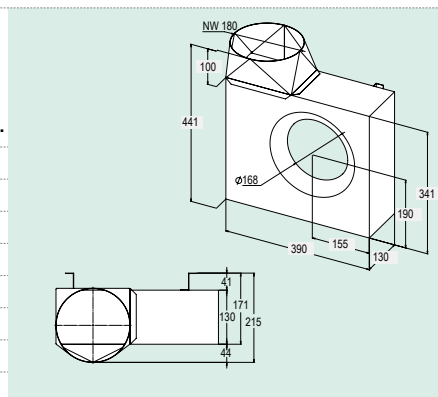
N° d'article

Spécifications techniques



Ventilateur centrifuge en tôle galvanisée avec ventilateur EC pour hottes à évacuation, peut être placé dans n'importe quelle position, avec manchon de pulsion, 4 m de câble avec fiches électriques et amortisseurs de vibrations. Moteur à roulement à billes. Le manchon d'aspiration doit être commandé à part. Commande possible par WE 34.

Manchette d'aspiration au choix	Ø 180, 200, 225, 250 mm
Alimentation électrique	230 V/50 Hz
Puissance du moteur	170 W
Intensité nominale	1.4 A
Vitesse de rotation	2510 t/min
Niveau sonore*	71 dB(A) (à 1100 m³/h)
Vitesse de rotation réglable	oui (voir sous Régulateurs, p. 225)
Poids	8 kg



4009820

WEV 1100 Puissance 1100 m³/h 640 Pa

Manchon de raccordement Ø 180 mm

*Niveau sonore dB(A) re 1 pW selon EN 60704-3

1'092.60

1'180.00

2.50

Options à plus-value

N° d'article	Spécifications techniques	Diamètre (mm)	CHF TVA excl.	TVA incl.
4000348	1 paire de profils Z (pour 160-2, 200-2, 225-2)		33.35	36.00
4000347	Consoles murales , 1 set, en tôle galvanisée		38.90	42.00
4003294	Amortisseurs de vibrations , 1 set, en matière synthétique		12.95	14.00

Accessoires

Manchette d'aspiration

N° d'article	Spécifications techniques	Diamètre (mm)	CHF TVA excl.	TVA incl.
4000572	NW 125 en tôle galvanisée	125 mm	30.55	33.00
4000574	NW 150 en tôle galvanisée	150 mm	35.20	38.00
4000575	NW 160 en tôle galvanisée	160 mm	35.20	38.00
4000576	NW 180 en tôle galvanisée, base 200 mm pour WEV 900	180 mm	35.20	38.00
4000577	NW 180 en tôle galvanisée, base 250 mm pour WEV 1100	180 mm	35.20	38.00
4000578	NW 200 en tôle galvanisée	200 mm	42.60	46.00
4000579	NW 225 en tôle galvanisée	225 mm	50.00	54.00
4000580	NW 250 en tôle galvanisée	250 mm	50.00	54.00

Ventilateur de façade WV 1

CHF TVA excl.

CHF TVA incl.

TAR

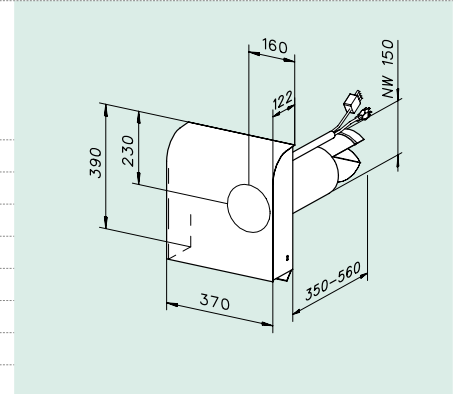
N° d'article

Spécifications techniques



Ventilateur extérieur avec tuyau télescopique et clapet de retenue incorporé. Pour pose en façade (habitations, rénovations, artisanat et industrie). Le caisson est en tôle zinguée, laqué de couleur blanc cassé RAL 9001. La turbine est en tôle d'acier galvanisée. 4 m de câble avec fiches électriques.

Alimentation électrique	230V/50Hz
Puissance du moteur	135W
Intensité nominale	0.60A
Vitesse de rotation	2650 t/min
Condensateur	4 µF/400V~
Niveau sonore*	83 dB(A) (à 700 m³/h)
Vitesse de rotation réglable	oui (voir sous Régulateurs, p. 225)
Poids	11 kg



4000319

WV 1	Puissanc 700 m³/h 580 Pa
Manchon de raccordement	Ø 150 mm

1'027.80

1'110.00

2.50

*Niveau sonore dB(A) re 1 pW selon EN 60704-3

Ventilateur de façade WV 2

CHF TVA excl.

CHF TVA incl.

TAR

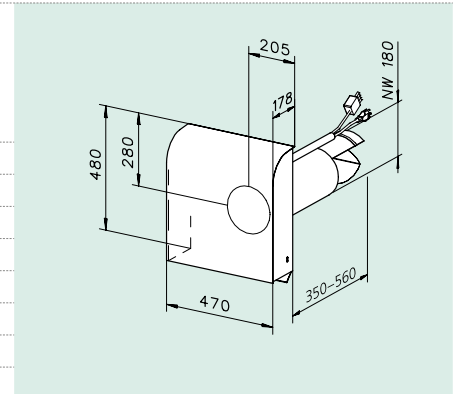
N° d'article

Spécifications techniques



Ventilateur extérieur avec tuyau télescopique et clapet de retenue incorporé. Pour pose en façade (habitations, rénovations, artisanat et industrie). Le caisson est en tôle zinguée, laqué de couleur blanc cassé RAL 9001. La turbine est en tôle d'acier galvanisée. 4 m de câble avec fiches électriques.

Alimentation électrique	230V/50Hz
Puissance du moteur	225W
Intensité nominale	1.0A
Vitesse de rotation	2700 t/min
Condensateur	7 µF/400V~
Niveau sonore*	80 dB(A) (à 1200 m³/h)
Vitesse de rotation réglable	oui (voir sous Régulateurs, p. 225)
Poids	15 kg



4000321

WV 2	Puissanc 1200 m³/h 760 Pa
Manchon de raccordement	Ø 180 mm

1'490.75

1'610.00

6.00

*Niveau sonore dB(A) re 1 pW selon EN 60704-3

VENTILATEURS EXTERNES

Ventilateur de façade WV 1 ENC, à encastrer

CHF TVA excl.

CHF TVA incl.

TAR

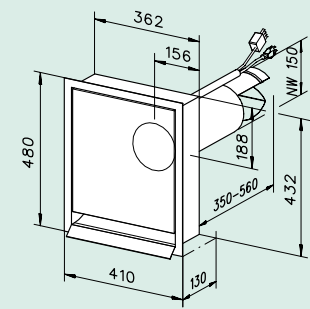
N° d'article

Spécifications techniques



Ventilateur extérieur avec tuyau télescopique et clapet de retenue incorporé. Pour pose en façade (habitations, rénovations, artisanat et industrie). Le caisson est en tôle zinguée, laqué de couleur blanc cassé RAL 9001. La turbine est en tôle d'acier galvanisée. 4 m de câble avec fiches électriques.

Alimentation électrique	230 V/50 Hz
Puissance du moteur	135 W
Intensité nominale	0.60 A
Vitesse de rotation	2650 t/min
Condensateur	4 µF/400 V~
Niveau sonore*	80 dB(A) (à 650 m³/h)
Vitesse de rotation réglable	oui (voir sous Régulateurs, p. 225)
Poids	13 kg



4000320

WV 1 UP, Unterputzmontage

Puissanc 650 m³/h 580 Pa

1'277.80

1'380.00

2.50

Manchon de raccordement Ø 150 mm

*Niveau sonore dB(A) re 1 pW selon EN 60704-3

Ventilateur de façade BAL 150

CHF TVA excl.

CHF TVA incl.

TAR

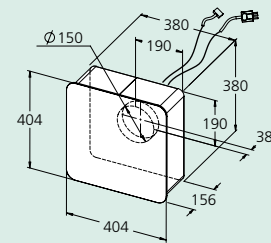
N° d'article

Spécifications techniques



Ventilateur de façade, ouverture automatique dès la mise en service de la hotte. Pose en façade, fourreau posé par les soins de la direction des travaux. Fermeture complète à l'arrêt. Couleur personnalisable. Câble de raccordement 5 m.

Dimensions (L x P)	404 x 404 x 156 mm
Débit d'air libre (ventilateur)	1050 m³/h
Puissance du moteur	115 W
Alimentation électrique	230 V/50 Hz
Poids net	13.5 kg
Manchon de sortie	Ø 150 mm
Niveau sonore*	76 dB(A) (à 750 m³/h)



4006517

BAL 150 Acier inox

1'592.60

1'720.00

2.50

4006516

BAL 150 Acier inox, blanc

4006515

BAL 150 Acier inox, noir

4006518

BAL 150 Acier inox, couleur à choix

1'833.35

1'980.00

2.50

*Niveau sonore dB(A) re 1 pW selon EN 60704-3

Ventilateur de toit ARV 20

CHF TVA excl.

CHF TVA incl.

TAR

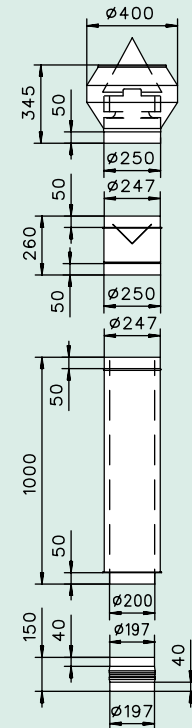
N° d'article

Spécifications techniques



Ventilateur pour toit plat et incliné. Inox en tôle galvanisée ou en cuivre. Protection IP 44, moteur protégé par disjoncteur thermique incorporé. 4 m de câble et fiches électriques.

Alimentation électrique	230 V/50 Hz
Puissance du moteur	85 W
Intensité nominale	0.38 A
Vitesse de rotation	2600 t/min
Condensateur	3 µF/400 V~
Niveau sonore	47 dB(A) à 2 m
Vitesse de rotation réglable	oui (voir sous Régulateurs, p. 225)
Poids	6 kg



Puissance

4000280	ARV 20	galvanisé	950 m³/h	300 Pa	1'490.75	1'610.00	2.50
4000279	Manchon de raccordement Ø250 mm	cuivre			2'333.35	2'520.00	2.50

Ventilateur de toit ARV 25

CHF TVA excl.

CHF TVA incl.

TAR

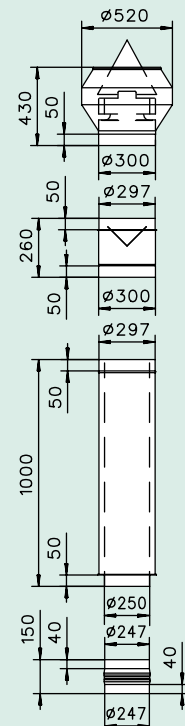
N° d'article

Spécifications techniques



Ventilateur pour toit plat et incliné. Inox en tôle galvanisée ou en cuivre. Protection IP 44, moteur protégé par disjoncteur thermique incorporé. 4 m de câble et fiches électriques.

Alimentation électrique	230 V/50 Hz
Puissance du moteur	115 W
Intensité nominale	0.52 A
Vitesse de rotation	1340 t/min
Condensateur	4 µF/400 V~
Niveau sonore	50 dB(A) à 2 m
Vitesse de rotation réglable	oui (voir sous Régulateurs, p. 225)
Poids	11 kg



Puissance

4000282	ARV 25	galvanisé	1950 m³/h	250 Pa	2'268.50	2'450.00	2.50
4000281	Manchon de raccordement Ø300 mm	cuivre			3'296.30	3'560.00	2.50

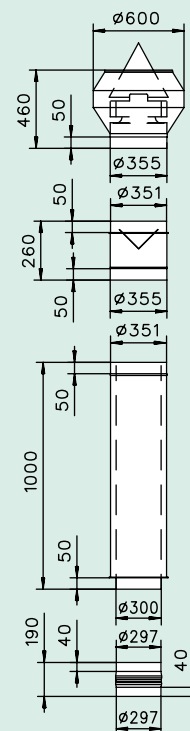
N° d'article

Spécifications techniques



Ventilateur pour toit plat et incliné. Inox en tôle galvanisée ou en cuivre. Protection IP 44, moteur protégé par disjoncteur thermique incorporé. 4 m de câble et fiches électriques.

Alimentation électrique	230V/50Hz
Puissance du moteur	245W
Intensité nominale	1.12 A
Vitesse de rotation	1420 t/min
Condensateur	8 µF/400V~
Niveau sonore	55 dB(A) à 2 m
Vitesse de rotation réglable	oui (voir sous Régulateurs, p. 225)
Poids	16,5 kg



Puissance

4000284	ARV 30	galvanisé	3270 m³/h	350 Pa	3'055.55	3'300.00	6.00
4000283	Manchon de raccordement Ø355 mm	cuivre			4'268.50	4'610.00	6.00

Options à plus-value

Clapet de fermeture automatique



4000607	pour ARV 20	galvanisé			292.60	316.00	
4000606		cuivre			516.65	558.00	
4000609	pour ARV 25	galvanisé			347.20	375.00	
4000608		cuivre			546.30	590.00	
4000611	pour ARV 30	galvanisé			415.75	449.00	
4000610		cuivre			580.55	627.00	

Tube isolé pour traversée de toit 25 mm



4000465	pour ARV 20	galvanisé			638.90	690.00	
4000464		cuivre			1'462.95	1'580.00	
4000467	pour ARV 25	galvanisé			796.30	860.00	
4000466		cuivre			1'648.15	1'780.00	
4000469	pour ARV 30	galvanisé			888.90	960.00	
4000468		cuivre			1'870.35	2'020.00	

Accouplement élastique



4000471	pour ARV 20	synthétique			100.00	108.00	
4000472	pour ARV 25	synthétique			121.30	131.00	
4000473	pour ARV 30	synthétique			141.65	153.00	

Ventilateur de toit DRH

CHF TVA excl.

CHF TVA incl.

TAR

N° d'article

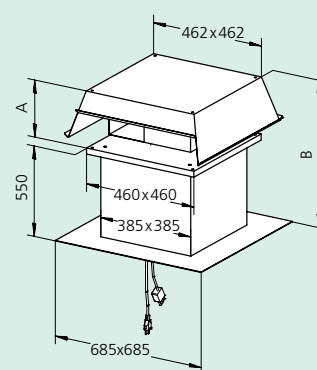
Spécifications techniques



* Optional

Ventilateur pour toit plat et incliné. Embase avec cadre incorporé en tôle zinguée Sendzimier. Turbine centrifuge montée sur moteur à rotor extérieur. Câble de 4 m avec fiches électriques. Socle pour toit plat et clapet de fermeture automatique à commander séparément*.

Alimentation électrique 230V/50Hz
Vitesse de rotation réglable oui (voir sous Régulateurs, p. 225)



Mod.	A	B
DRH 160	220	770
DRH 200	220	770
DRH 225	260	810

N° d'article	Modèle	Matériau	Puissance	Pa	CHF TVA excl.	CHF TVA incl.	TAR
4003207	DRH 160, ventilateur de toit	cuivre	900 m³/h	550 Pa	1'435.20	1'550.00	2.50
4000286		inox					
	Manchon de raccordement	Ø 200 mm**					
	Puissance du moteur	135 W					
	Intensité nominale	0.6 A					
	Vitesse de rotation	2650 t/min					
	Condensateur	4 µF/450 V~					
	Niveau sonore	64 dB(A) à 2 m					
	Poids	12 kg					
4003208	DRH 200, ventilateur de toit	cuivre	1100 m³/h	650 Pa	1'675.95	1'810.00	2.50
4000287		inox					
	Manchon de raccordement	Ø 200 mm**					
	Alimentation électrique	230 V/50 Hz					
	Puissance du moteur	130 W					
	Intensité nominale	0.57 A					
	Vitesse de rotation	2550 t/min					
	Condensateur	4 µF/400 V~					
	Niveau sonore	74 dB(A) à 2 m					
	Poids	13 kg					
4003209	DRH 225, ventilateur de toit	cuivre	1400 m³/h	700 Pa	1'861.10	2'010.00	6.00
4000288		inox					
	Manchon de raccordement	Ø 200 mm**					
	Puissance du moteur	225 W					
	Intensité nominale	1.0 A					
	Vitesse de rotation	2700 t/min					
	Condensateur	7 µF/400 V~					
	Niveau sonore	72 dB(A) à 2 m					
	Poids	15 kg					

Options à plus-value

**Clapet de fermeture automatique

4003265	Clapet de fermeture DRH pour Ø 150 mm	164.80	178.00
4003266	Clapet de fermeture DRH pour Ø 180 mm	169.45	183.00
4003267	Clapet de fermeture DRH pour Ø 200 mm	174.05	188.00
4000342	DRH socle pour toit plat cuivre	770.35	832.00
4000341	DRH socle pour toit plat alu	664.80	718.00
-	Socle pour toit incliné	Prix sur demande	

RÉGULATEURS EXTERNES

Fonctions enrichies

CHF TVA excl. CHF TVA incl.

N° d'article

Spécifications techniques

TAR excl.

TAR incl.

Module de communication Bluetooth avec App

Permet la connexion via Bluetooth à des composants transactionnels tels que télécommande, app ou module de mise sous/hors tension autoRun®. Réduit le travail de conception et d'installation grâce aux liaisons sans câble. Disponible pour de nombreuses hottes des lignes ECO, Comfort et berbel. Transforme chaque système en architecture ouverte avec possibilité de greffer de nouveaux composants après-coup. Téléchargement de l'app gratuite pour le pilotage et le monitoring de la hotte : wesco.ch/wesco-app
Une hotte doit impérativement être équipée du module Bluetooth pour accepter les communications transactionnelles.



Une app, et votre smartphone devient la télécommande de la hotte. Avec rappel automatique du changement de filtre!

4600309

Module de communication Bluetooth avec App **NOUVEAU**

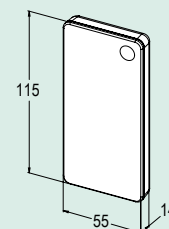
78.70

85.00



Télécommande

Télécommande moderne et pratique pour piloter les hottes via Bluetooth. Affichage multifonctions, p. ex. vitesses. Avec accu lithium-ion longue durée et recharge par port USB. Longue portée (~10 mètres). Livré avec aimant (Ø 32 mm) pour fixation à l'endroit le plus pratique. Liaison possible uniquement avec les hottes greffées du module transactionnel Bluetooth.



4009709

Télécommande WFB 4

194.45

210.00



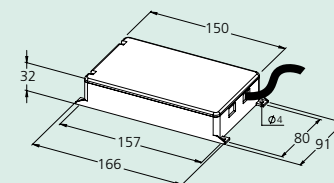
Enclenchement/déclenchement automatique autoRun®

Le système autoRun® se compose d'un boîtier à intercaler entre l'alimentation électrique et le plan de cuisson (quelle que soit sa marque). Ce boîtier est équipé d'une puce Bluetooth qui transmet le signal de mise sous/hors tension au module transactionnel Bluetooth de la hotte.

La fonction de mise sous/hors tension autoRun® peut être ajoutée à de nombreuses hottes des lignes ECO, Comfort et berbel.

La hotte doit impérativement être équipée du module transactionnel Bluetooth.

Important: seuls les plans de cuisson avec conducteur neutre peuvent être raccordés.



4010251


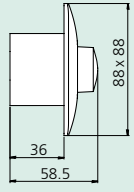

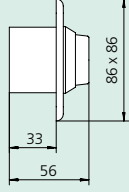

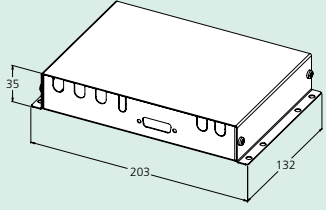

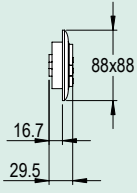
Enclenchement/déclenchement automatique autoRun® **NOUVEAU**

111.10

120.00

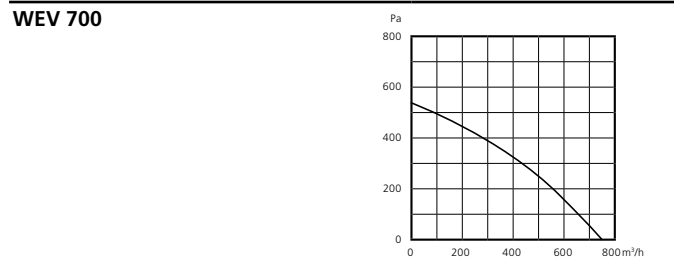
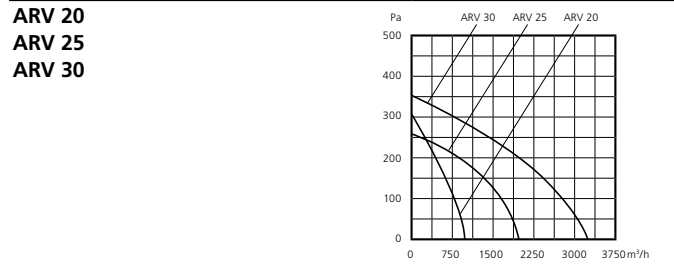
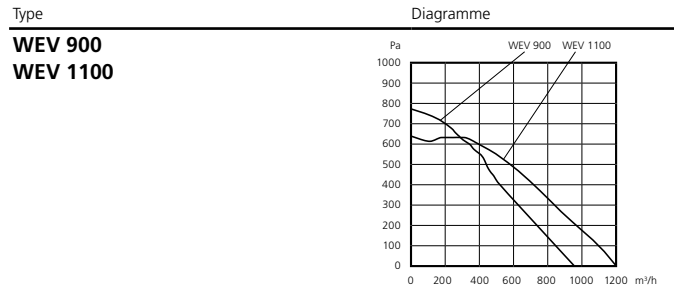
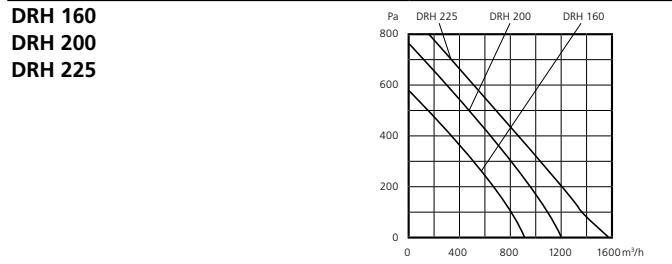
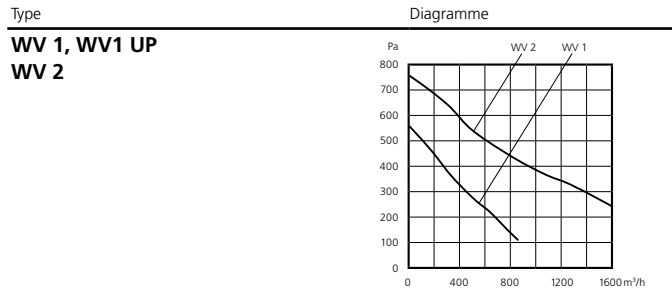
Livable dès l'été 2017

Régulateurs

N° d'article	Spécifications techniques	CHF TVA excl.		CHF TVA incl.	
		TAR excl.	TAR incl.	TAR excl.	TAR incl.
	<p>Régulateur de vitesse WE 12. Raccordement pour aérateur RVM et ventilateurs WE, WV, DRH et ARV, jusqu'à max. 2.5 A. 230 V / 50 Hz. Prévoir un interrupteur à part pour l'éclairage. Pour EDIZIODue. Bourdonnement possible. Commande des ventilateurs EC impossible.</p>				
4000363	WE 12 UP	blanc	net	180.55	195.00
4000362		noir			
4000360	WE 12 AP	blanc	net	167.60	181.00
	<p>Régulateur de vitesse WE 10 complet avec boîtier de commande WE 10 Régulation progressive avec enclenchement et déclenchement. Pour aérateur RVM et ventilateurs WE, WV, DRH et ARV, jusqu'à max. 1.5 A. 230 V / 50 Hz. Câble de connexion 4 m inclus. Rallonge de câble sur demande, avec plusvalue. Prévoir un interrupteur à part pour l'éclairage. Pas compatible avec les boîtiers EDIZIODue.</p>				
4000359	WE 10 UP	blanc	net	102.80	111.00
4000356	WE 10 AP	blanc	net	113.90	123.00
	<p>Boîtier de raccordement WE 32 / 34 Commande électronique externe pour hotte sans unité de commande, ventilateurs externes, éclairage et télécommande WFB 4. Nombreuses possibilités de connexion, p. ex. branchement hors potentiel, branchement d'un clapet électrique ou intégration de systèmes d'aération externes en option. Possibilité de connexion de plusieurs modules de commande. 230 V / 50 Hz. rallonge de câble (type U72 M, 1 x [5 x 4 x 0.50]) sur demande. Consommations maximales: ventilateur 710 W / lumière 320 W Remarque: le boîtier de raccordement, les modules de commande et les ventilateurs externes doivent toujours être commandés ensemble.</p>				
4007925	Bornier WE 32			365.75	395.00
4008360	Bornier WE 34 (seulement pour ventilateur EC)			380.55	411.00
Options à plus-value					
4600313	Branchement hors potentiel			180.55	195.00
4600310	Raccordement électrique du clapet de retenue (EVK)			180.55	195.00
	<p>Bloc de commande EDIZIODue ENC, sans boîtier de commande. Fonctions multiples avec temporisation, 3 positions normales et 1 position intensive. Sans bourdonnement. Grand confort d'utilisation pour toutes les hottes plafonniers et ventilateurs centrifuges WESCO. Pose apparente ou encastrée sur tous les matériaux. Bloc de commande et ventilateur doivent être commandés ensemble.</p>				
4006264	Bloc de commande EDIZIODue ENC	blanc	net	125.00	135.00
4006265		noir			
4009690		gris clair			
4005565	Câble pour bloc de commande EDIZIODue	Longueur 4 m		64.80	70.00
4005569		Longueur 8 m		166.65	180.00
4005570		Longueur 12 m		203.70	220.00
4005571		Longueur 15 m		231.50	250.00
4005572		Longueur 30 m		370.35	400.00
Options à plus-value					
4600314	Programmation du bloc de commande EdizioDue			180.55	195.00

DIAGRAMMES DE PUISSANCE

Diagrammes de puissance Ventilateurs externes



WESCO

**MATÉRIEL D'INSTALLATION
FILTRE DE REMPLACEMENT
PRODUITS DE NETTOYAGE
ET D'ENTRETIEN**

Matériel d'installation Evacuation

	Page
Systèmes de gaines:	
Aluflex	232
Brides	232
Tuyaux	233
Brides à sceller	233
Raccords (Manchons de raccordement / Réductions / div. clapets)	234 – 237
Clapet de retenue	237 – 239
Modules	240 – 243
Chapeau biconique	243
Gainés extra-plates:	
Gaine de ventilation extra-plâte	244
Raccord-déviation	245
Raccords (Support de montage / élément d'adaptation Coffrage)	246 – 248
Clapet de retenue	248
Modules	248 – 249
Isolation	250

Matériel d'installation Recyclage

Filtre de désodorisation PlasmaMade®, autorégénérants	253 – 254
Filtre de désodorisation berbel Permalyt, autorégénérants	255
berbel / WESCO filtre de recyclage	256
berbel / WESCO filtre hybride	257
Caisson de ventilation en circuit fermé / diffuseurs	258 – 259

FILTRE DE REMPLACEMENT

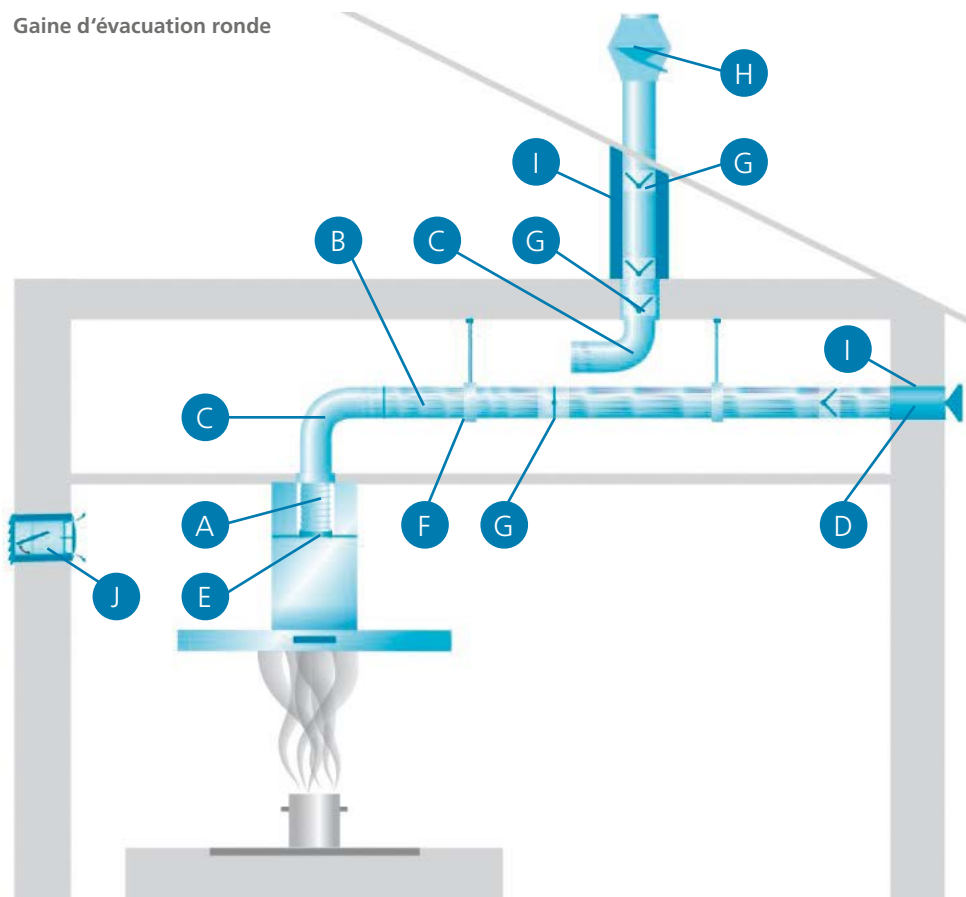
pour hottes îlots	260 – 262
pour hottes sous plan	263
pour hottes murales	264 – 267
pour hottes intégrables	268 – 270
pour hottes plafonniers	271
pour aérateurs / Diverses	272 – 273

PRODUITS DE NETTOYAGE ET D'ENTRETIEN

Produits de nettoyage et d'entretien	274
--------------------------------------	-----

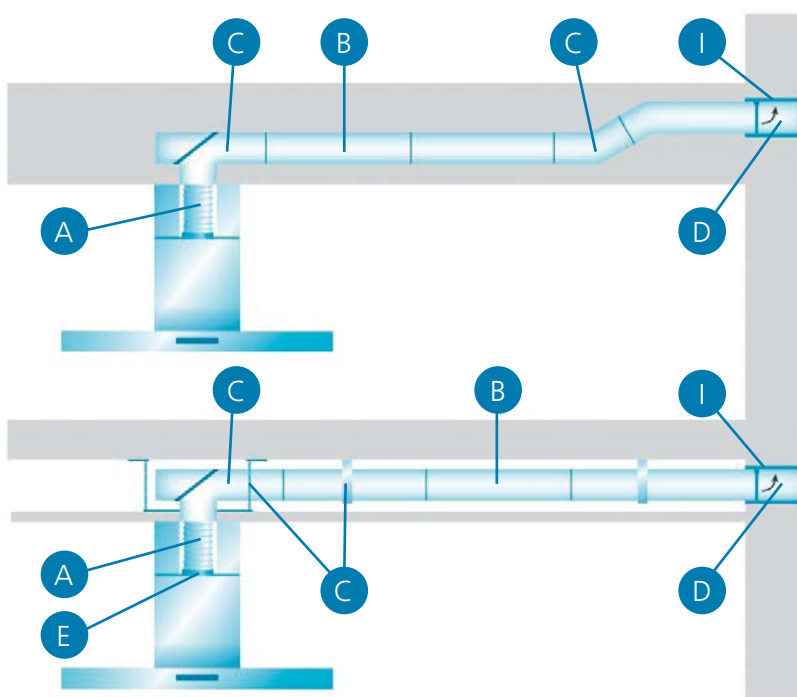
MATÉRIEL D'INSTALLATION

Gaine d'évacuation ronde



- A Aluflex p. 232
- B Tuyaux p. 232
Gaines extra-plates: p. 244
- C Raccords sur gaine ronde p. 234 – 239
Raccords sur gaine plate p. 247 – 248
- D Modules pour gaine ronde p. 240 – 243
Modules pour gaine plate p. 248 – 249
- E Brides p. 232
- F Brides à sceller p. 233
- G Clapet de retenue p. 237 – 239
- H Chapeau biconique p. 243
- I Isolation p. 250
- J Systèmes d'entrée d'air p. 199 – 213

Gaine d'évacuation plate



LES BONS TUYAUX DU CONCEPTEUR

Attention aux points suivants :

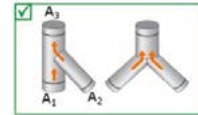
- choisir un diamètre aussi grand que possible
- utiliser des gaines à intérieur lisse
- éviter les variations de vitesse le long de la gaine, le mieux étant de réduire la vitesse progressivement
- raccorder deux gaines selon les schémas suivants
- perte aéralique des gaines: un coude de 90° entraîne une perte aéralique de 10 à 20%.

Recommandé:

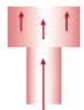
- des diamètres aussi grands que possible
- les courbures à grand rayon
- des transitions à continuité aéralique harmonieuse
- Utiliser uniquement des gaines plates standard

Déconseillé:

- les réductions
- les courbures à rayon court
- les élargissements/réductions brusques
- la pose de gaines extra-plates de hauteur insuffisante



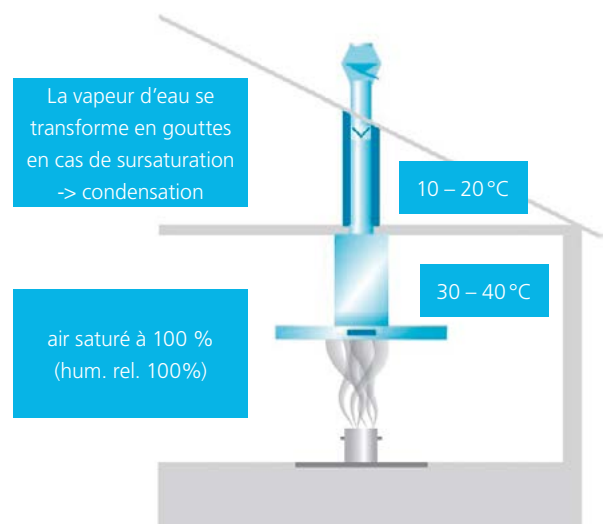
$$A_1 + A_2 \leq A_3$$



CONDENSATION

- Il faut isoler pour prévenir la formation de condensation
L'air vicié étant chaud et humide, il condense et s'égoutte volontiers sur le plan de cuisson. A éviter en isolant
- Plus l'air est froid, moins sa teneur en vapeur d'eau est élevée
- Il faut isoler la gaine d'évacuation sur les secteurs froids (p. ex. galetas froids)

Concevoir une aération est tout un art. Pour en savoir davantage, rendez-vous à la WESCO ACADEMY à Wettingen, où toutes les notions afférentes sont enseignées en théorie et en pratique. Annoncez-vous sans tarder: www.wesco.ch/academy-fr



MATÉRIEL D'INSTALLATION EVACUATION

Aluflex / Brides / Tuyaux / Brides à sceller

CHF TVA excl.

CHF TVA incl.

CHF TVA excl.

CHF TVA incl.

CHF TVA excl.

CHF TVA incl.

Spécifications techniques



Aluflex, rond, résistant à la déchirure

Indice d'inflammabilité 6 q3.

Rabais de quantité également sur commandes assorties. Prix au mètre.

Longueurs de 10 m.

N° d'article	Diamètre (mm)		1 – 9 m		10 – 59 m		dès 60 m
4000404	Ø 100	15.75	17.00	14.80	16.00	13.90	15.00
4000405	Ø 125	20.35	22.00	18.50	20.00	16.65	18.00
4000406	Ø 150	23.15	25.00	21.30	23.00	19.45	21.00
4000407	Ø 180	30.55	33.00	27.80	30.00	23.15	25.00
4000408	Ø 200	37.05	40.00	31.50	34.00	27.80	30.00



Set Aluflex et Brides, ronde,

Indice d'inflammabilité 6 q3.

Gaine indéchirable

Aluflex 1 m, 2 brides 100 – 165 mm

Prix du set valable seulement pour les commandes combinées hotte + set.

Commande seulement set : prix dès 10 unités.

N° d'article	Diamètre (mm)				
4010036	Ø 125			24.05	26.00
4010037	Ø 150			26.85	29.00



Aluflex, rond, amortissant

Épaisseur d'isolation 25 mm. Indice d'inflammabilité 6 q3. Rabais de quantité également sur commandes assorties. Prix au mètre.

Longueurs de 6 m.

N° d'article	Diamètre (mm)			1 – 11 m		dès 12 m
4004991	Ø 125			65.75	71.00	51.85 56.00
4002287	Ø 150			67.60	73.00	54.65 59.00
4002288	Ø 180			78.70	85.00	66.65 72.00
4002289	Ø 200			82.40	89.00	71.30 77.00



Aluflex, rectangulaire, résistant à la déchirure et difficilement inflammable

Rabais de quantité également sur commandes assorties. Indice d'inflammabilité 6 q3. Prix au mètre. Longueurs de 10 m.

Attention : importante perte de charge

N° d'article	Diamètre (mm)		1 – 9 m		10 – 59 m		dès 60 m
4000410	110 × 54	27.80	30.00	25.95	28.00	22.20	24.00
4000411	140 × 54	37.05	40.00	31.50	34.00	27.80	30.00
4000412	180 × 54	44.45	48.00	38.90	42.00	33.35	36.00



Brides universal

Prix par pièce.

N° d'article	Diamètre (mm)			1 – 49 pièces		dès 50 pièces
4000599	Ø 60 – 165			3.70	4.00	2.80 3.00
4000598	Ø 60 – 325			11.10	12.00	8.35 9.00

Aluflex / Brides / Tuyaux / Brides à sceller

CHF TVA excl.

CHF TVA incl.

CHF TVA excl.

CHF TVA incl.

CHF TVA excl.

CHF TVA incl.



Tuyaux en tôle

Rabais de quantité également sur commandes assorties. Prix au mètre. (Plus-value pour coupe en dessous de 3 m, frais de livraison en dessous de 2,5 m: CHF 18.00, à partir de 2,5 m: CHF 83.00)

N° d'article	Diamètre (mm)		3 m		6 – 9 m		dès 12 m
4000441	Ø 100	16.65	18.00	14.80	16.00	12.95	14.00
4000442	Ø 125	22.20	24.00	19.45	21.00	16.85	18.00
4000443	Ø 150	25.00	27.00	22.20	24.00	20.35	22.00
4000444	Ø 180	27.80	30.00	26.85	29.00	24.05	26.00
4000445	Ø 200	32.40	35.00	29.65	32.00	27.80	30.00

Option à plus-value

4600025	Coupe tuyaux en tôle en dessous de 3 m	16.65	18.00
---------	--	-------	--------------



Brides à sceller

Rabais de quantité également sur commandes assorties. Prix par pièce.

N° d'article	Diamètre (mm)		1 – 9 pièces		dès 10 pièces
4000541	Ø 100	25.00	27.00	22.20	24.00
4000542	Ø 125	26.85	29.00	24.05	26.00
4000543	Ø 150	27.80	30.00	25.00	27.00
4000544	Ø 180	30.55	33.00	26.85	29.00
4000545	Ø 200	32.40	35.00	27.80	30.00
4002306	Vis filetée M8, longueur 80 mm	2.30	2.50		
4002307	Vis filetée M8, longueur 130 mm	3.25	3.50		
4002401	Tube fileté G ½" x 2000 mm, acier galvanisé	62.05	67.00		
4002400	Tige filetée M8 x 2000 mm, acier galvanisé	12.95	14.00		
4002623	Plaque de fixation ½"	13.90	15.00		

MATÉRIEL D'INSTALLATION EVACUATION

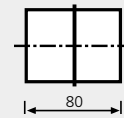
Raccords

CHF TVA excl.

CHF TVA incl.



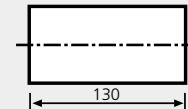
Manchons de raccordement
en tôle galvanisée



N° d'article	Diamètre (mm)		1 pièce
4000523	Ø 100	9.25	10.00
4000524	Ø 125	11.10	12.00
4000525	Ø 150	13.90	15.00
4000526	Ø 180	15.75	17.00
4000527	Ø 200	18.50	20.00



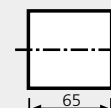
Tuyaux de raccordement
en tôle galvanisée



N° d'article	Diamètre (mm)		1 pièce
4000602	Ø 100	10.20	11.00
4000603	Ø 125	11.10	12.00
4000600	Ø 150	13.90	15.00
4000601	Ø 180	15.75	17.00
4000604	Ø 200	18.50	20.00



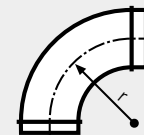
Tuyaux de raccordement, court
en tôle galvanisée



N° d'article	Diamètre (mm)		1 pièce
4002076	Ø 125	11.10	12.00
4002296	Ø 150	12.95	14.00



Coudes 90° (r = 1 x Ø)
pour raccorder les tubes Spiro
en tôle galvanisée, ainsi que
les tuyaux flexibles



N° d'article	Diamètre (mm)		1 pièce
4000453	Ø 100	25.00	27.00
4000454	Ø 125	32.40	35.00
4000455	Ø 150	41.65	45.00
4000456	Ø 180	55.55	60.00
4000457	Ø 200	64.80	70.00



Coudes 45° (r = 1 x Ø)
pour raccorder les tubes Spiro
en tôle galvanisée, ainsi que
les tuyaux flexibles



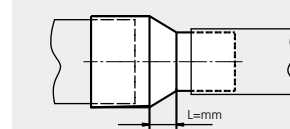
N° d'article	Diamètre (mm)		1 pièce
4000447	Ø 100	25.00	27.00
4000448	Ø 125	32.40	35.00
4000449	Ø 150	41.65	45.00
4000450	Ø 180	55.55	60.00
4000451	Ø 200	64.80	70.00

Raccords

CHF TVA excl. CHF TVA incl.



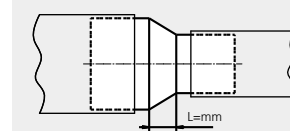
Réductions WESCO
pour toutes les hottes de ventilation et grilles
de façade WESCO



N° d'article	Diamètre extérieur/intérieur/L (mm)		1 pièce
4000532	Ø 125 / 100 / L = 17	27.80	30.00
4000535	Ø 150 / 125 / L = 17	32.40	35.00



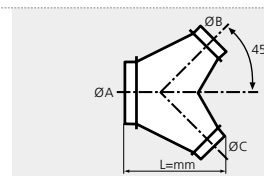
Réductions NORM



N° d'article	Diamètre extérieur/intérieur/L (mm)		1 pièce
4000531	Ø 125 / 100 / L = 20	27.80	30.00
4000533	Ø 150 / 100 / L = 45	32.40	35.00
4000534	Ø 150 / 125 / L = 25	33.35	36.00
4000536	Ø 160 / 150 / L = 20	34.25	37.00
4000537	Ø 180 / 125 / L = 45	35.20	38.00
4000538	Ø 180 / 150 / L = 30	37.05	40.00
4000539	Ø 200 / 150 / L = 38	39.80	43.00



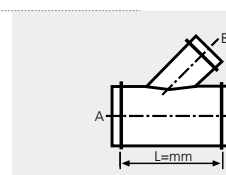
Tuyau-culotte pour raccorder les tuyaux
flexibles et les tuyaux rigides, en tôle galvanisée.



N° d'article	Diamètre extérieur/intérieur/L (mm)		1 pièce
4000508	Ø 100 / 100 / 100 / L = 210	174.05	188.00
4000509	Ø 125 / 100 / 100 / L = 240	186.10	201.00
4000510	Ø 125 / 125 / 125 / L = 260	193.50	209.00
4000511	Ø 150 / 100 / 100 / L = 260	206.50	223.00
4000512	Ø 150 / 125 / 100 / L = 260	217.60	235.00
4000513	Ø 150 / 125 / 125 / L = 260	206.50	223.00
4000515	Ø 180 / 150 / 150 / L = 260	217.60	235.00



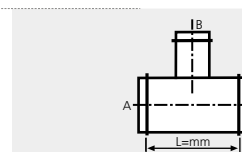
Pièces d'embranchement, 45°
en tôle galvanisée.



N° d'article	Diamètre extérieur/intérieur/L (mm)		1 pièce
4000418	Ø 100 / 100 / L = 250	99.05	107.00
4000421	Ø 125 / 100 / L = 270	103.70	112.00
4000422	Ø 125 / 125 / L = 270	105.55	114.00
4000423	Ø 150 / 100 / L = 270	113.90	123.00
4000424	Ø 150 / 125 / L = 370	115.75	125.00



Pièces d'embranchement, 90°
en tôle galvanisée.



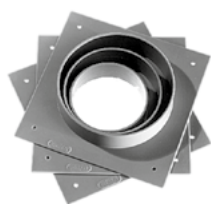
N° d'article	Diamètre extérieur/intérieur/L (mm)		1 pièce
4000432	Ø 100 / 100 / L = 250	99.05	107.00
4000435	Ø 125 / 100 / L = 270	103.70	112.00
4000434	Ø 125 / 125 / L = 270	105.55	114.00
4000437	Ø 150 / 100 / L = 270	113.90	123.00
4000438	Ø 150 / 125 / L = 370	115.75	125.00

MATÉRIEL D'INSTALLATION EVACUATION

Raccords

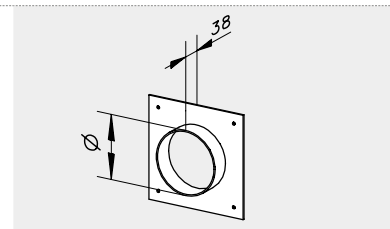
CHF TVA excl.

CHF TVA incl.



Manchettes

pour montage mural ou pour le raccord à l'aspiration des ventilateurs.

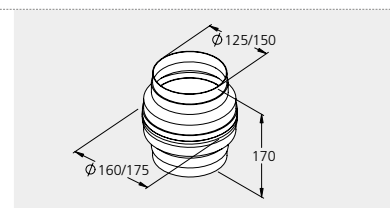


N° d'article	Diamètre (mm)			1 pièce
4000569	Ø 100	synthétique	19.45	21.00
4000570	Ø 100	en tôle galvanisée	30.55	33.00
4000571	Ø 125	synthétique	19.45	21.00
4000572	Ø 125	en tôle galvanisée	30.55	33.00
4000573	Ø 150	synthétique	19.45	21.00
4000574	Ø 150	en tôle galvanisée	35.20	38.00
4000575	Ø 160	en tôle galvanisée	35.20	38.00
4000576	Ø 180	en tôle galvanisée, base 200 x 200 mm pour ventilateur WEV 900	35.20	38.00
4000577	Ø 180	en tôle galvanisée, base 250 x 250 mm pour ventilateurs WEV 1100	35.20	38.00
4000578	Ø 200	en tôle galvanisée	42.60	46.00
4000579	Ø 225	en tôle galvanisée	50.00	54.00
4000580	Ø 250	en tôle galvanisée	50.00	54.00



Récupérateur de condensation

Pour installation dans tuyaux d'évacuation traversant des locaux non chauffés. Placer au plus près du passage chaud/froid. L'eau de condensation s'évacue lors du passage de l'air. Synthétique blanc.



N° d'article	Diamètre (mm)			1 pièce
4002005	Ø 125 mm		74.05	80.00
4002006	Ø 150 mm		81.50	88.00

Raccords

CHF TVA excl.

CHF TVA incl.

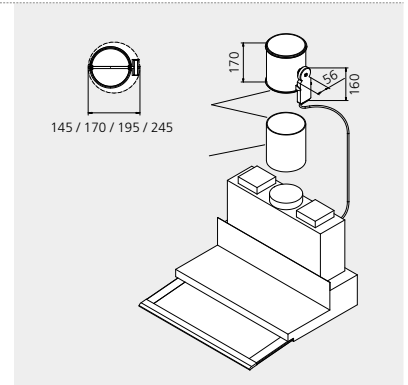
CHF TVA excl.

CHF TVA incl.



Clapet étanche électrique avec moteur EVK

Avec joint caoutchouc et commande de marche. Temps de fermeture rapide (35 sec.). Commande par la hotte possible. Peut être installé dans un tuyau receveur. Diamètre d'encombrement int. voir ci-contre. Ouverture, fermeture ou commande 3 points. 230 V.



N° d'article	Diamètre/longueur (mm)		1 pièce
4001369	EVK Ø 100, tuyau receveur Ø int. 145 / L=200	394.45	426.00
4001370	EVK Ø 125 mm, tuyau receveur Ø int. 170 / L=200	423.15	457.00
4001371	EVK Ø 150 mm, tuyau receveur Ø int. 195 / L=200	450.00	486.00
4007451	EVK Ø 200 mm, tuyau receveur Ø int. 245 / L=200	475.00	513.00

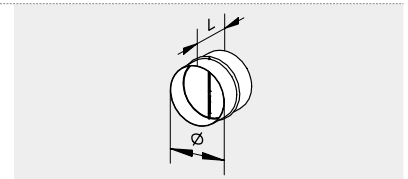
Options à plus-value

4600027	Adaptation du clapet électrique à la hotte	180.55	195.00
---------	---	--------	---------------



Clapet de retenue

Montage dans toutes les positions pour tubes Spiro et tuyaux flexibles et en tôle galvanisée. Rabais de quantité également sur commandes assorties. Prix par pièce.

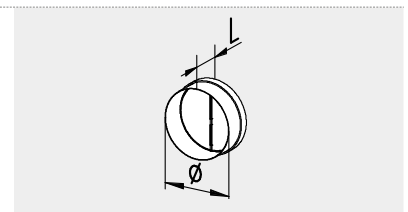


N° d'article	Diamètre/longueur (mm)	1 – 9 pièces		dès 10 pièces	
4000546	Ø 100 / L = 75	27.80	30.00	26.85	29.00
4000548	Ø 125 / L = 100	30.55	33.00	27.80	30.00
4000550	Ø 150 / L = 100	32.40	35.00	30.55	33.00
4000553	Ø 180 / L = 88	63.90	69.00	59.25	64.00
4000554	Ø 200 / L = 88	64.80	70.00	61.10	66.00



Clapet de retenue CAR

À insérer. Tôle galvanisée. Rabais de quantité également sur commandes assorties. Prix par pièce.



N° d'article	Diamètre/longueur (mm)	1 – 9 pièces		dès 10 pièces	
4000547	pour tuyau rigide Ø 100 / L = 45	27.80	30.00	26.85	29.00
4000549	pour tuyau rigide Ø 125 / L = 50	30.55	33.00	27.80	30.00
4000551	pour tuyau rigide Ø 150 / L = 60	32.40	35.00	30.55	33.00
4002359	pour tuyau rigide Ø 180 / L = 69	63.90	69.00	59.25	64.00
4002379	pour tuyau rigide Ø 200 / L = 72	64.80	70.00	61.10	66.00

MATÉRIEL D'INSTALLATION EVACUATION

Raccords

CHF TVA excl. CHF TVA incl. CHF TVA excl. CHF TVA incl.



Dispositif de fermeture ASV

Classe de résistance au feu F60, n° AEAI 24777, faible perte de charge et peu de charge sonore à 70°C. Encastrement vertical et horizontal. Tuyau en tôle zinguée. Le clapet est couvert de laine minérale. Rabais de quantité également sur commandes assorties. Prix par pièce.

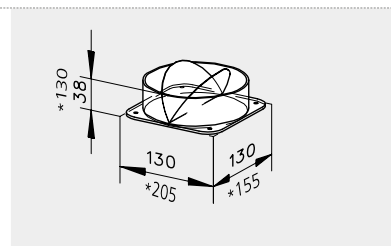
N° d'article	Diamètre/longueur (mm)	1 – 19 pièces		dès 20 pièces	
4000462	Ø 100 / L = 70	100.00	108.00	93.50	101.00
4000459	Ø 125 / L = 57	101.85	110.00	95.35	103.00
4000460	Ø 150 / L = 72	125.95	136.00	119.45	129.00
4000461	Ø 200 / L = 99	143.50	155.00	135.20	146.00
4002407	Fusible de rechange pour dispositif de fermeture		par pièce	24.05	26.00



Manchette avec clapet de retenue incorporé

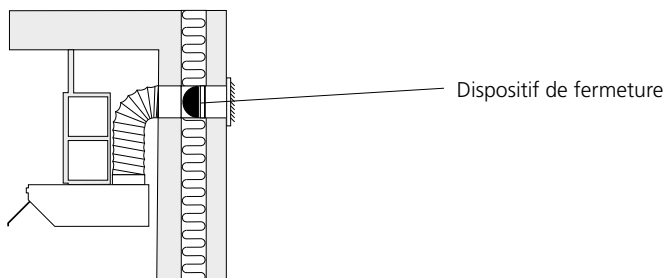
Pour les hottes WESCO :

- EVM 8
- EVM 25
- EVM 124
- EVM 212
- EVM Studio
- RVM 130-4



N° d'article	Diamètre (mm)	1 pièce	
4000582	Ø 125	30.55	33.00
4000583	*Ø 150	76.85	83.00

Exemple de pose ASV





Clapet de retenue RSD étanche, automatique.

Empêche les retours d'odeurs lorsque plusieurs hottes sont raccordées sur le même canal. Doit être installé verticalement. Sans manchette.

Pour les hottes WESCO :

EVM 8

EVM 25

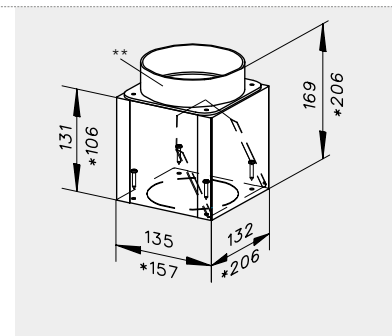
EVM 124

EVM 212

EVM Studio

RVM 130-4

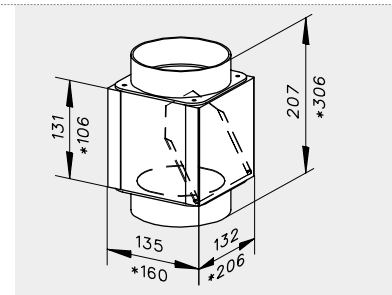
** Dimensions pour utilisation du manchon d'origine des appareils susmentionnés



N° d'article	Diamètre (mm)		1 pièce
4000557	Ø 125	101.85	110.00
4000558	*Ø 150	131.50	142.00

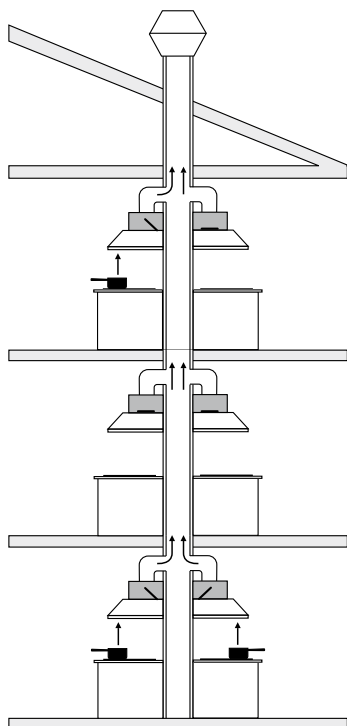


Clapet de retenue RSD étanche, avec 2 manchettes, automatique, pour le raccordement sur les hottes de ventilation de WESCO et d'autres marques. Empêche les retours d'odeurs lorsque plusieurs hottes sont raccordées sur la même gaine. Tuyau de raccordement à commander séparément. Doit être installé verticalement.



N° d'article	Diamètre (mm)		1 pièce
4002285	Ø 100	134.25	145.00
4002286	Ø 125	134.25	145.00
4002535	*Ø 150	164.80	178.00

Exemple de pose RSD



MATÉRIEL D'INSTALLATION EVACUATION

Modules

CHF TVA excl.

CHF TVA incl.

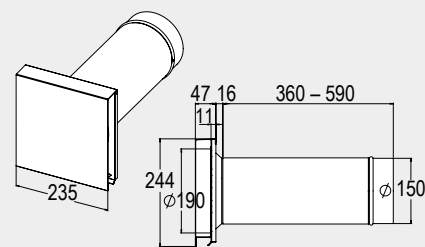
CHF TVA excl.

CHF TVA incl.



Kit de grille de façade Prime 150 Plus

Comprenant grille de façade en inox, fourreau, isolation et clapet de retenue.
Exécution télescopique pour épaisseurs de maçonnerie de 33 à 56 cm.
Carottage Ø 170 mm. La grille peut être ajustée en cas d'isolation de façade ultérieure.
Peinture possible selon teinte de façade.
Rabais de quantité également sur commandes assorties. Prix par pièce.



N° d'article

4009776

WWG-E Prime 150 Plus NOUVEAU

1 – 9 pièces

162.95

176.00

dès 10 pièces

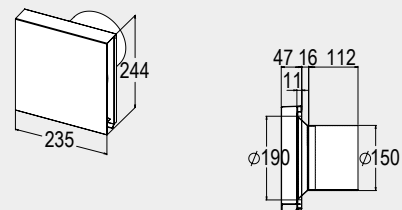
152.80

165.00



Grille de façade Prime 150 Plus

Grille de façade pour gaine ronde Ø 150 mm, en inox, avec manchette, sans clapet anti-retour et sans fourreau.
Peinture possible selon teinte de façade.
Rabais de quantité également sur commandes assorties. Prix par pièce.



N° d'article

4009773

WWG Prime 150 Plus NOUVEAU

1 – 9 pièces

134.25

145.00

dès 10 pièces

124.05

134.00

Modules

CHF TVA excl.

CHF TVA incl.

CHF TVA excl.

CHF TVA incl.

CHF TVA excl.

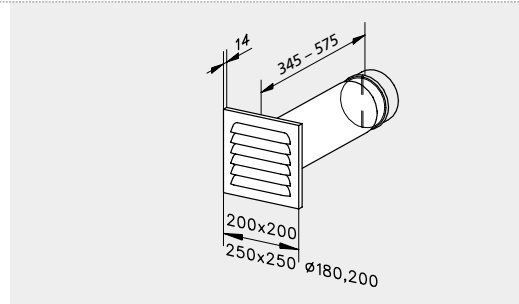
CHF TVA incl.



Grille de façade TMR-E avec clapet de retenue

En 3 parties, grille en acier inox, tuyaux galvanisés. Convient pour une épaisseur de mur de 33 – 56 cm. En cas d'isolation de façade ultérieure, la grille peut être adaptée à l'épaisseur de l'isolation. Possibilité d'adapter la couleur de la grille à la couleur de la façade.

Rabais de quantité également sur commandes assorties. Prix par pièce.

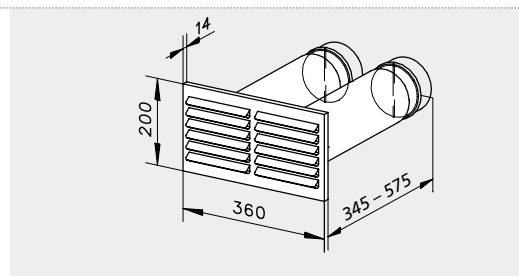


N° d'article	Diamètre (mm)	1 – 9 pièces	10 – 29 pièces	dès 30 pièces
4000593	Ø 100	75.00	81.00	65.75
4000594	Ø 125	75.95	82.00	66.65
4000595	Ø 150	77.80	84.00	68.50
4000596	Ø 180	166.65	180.00	166.65
4000597	Ø 200	172.20	186.00	172.20



Grilles de façade TMR-D avec clapet de retenue

comprenant 2 tuyaux et 2 grilles de façade. Grilles en acier inox, tuyaux galvanisés. Convient pour une épaisseur de mur de 33 – 56 cm. Entraxes possibles 110 / 140 / 170 mm. Rabais de quantité également sur commandes assorties. Prix par pièce.



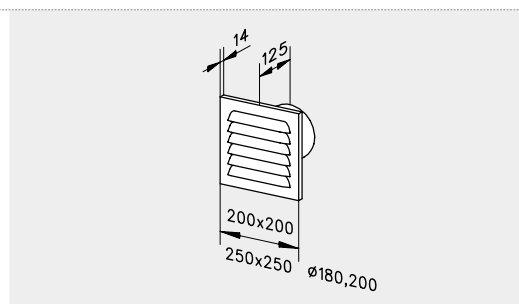
N° d'article	Diamètre (mm)	1 – 9 pièces	dès 10 pièces
–	Ø 100 mm	145.20	151.00
–	Ø 125 mm	150.95	157.00
–	Ø 150 mm	168.25	175.00



Grille de façade TMR-E avec manchette

Grille en acier inox, manchette galvanisée. Possibilité d'adapter la couleur de la grille à la couleur de la façade.

Rabais de quantité également sur commandes assorties. Prix par pièce.



N° d'article	Diamètre (mm)	diamètre (mm)	1 – 9 pièces	dès 10 pièces
4001188	Ø 100	200 × 200	40.75	44.00
4001189	Ø 125	200 × 200	41.65	45.00
4001190	Ø 150	200 × 200	42.60	46.00
4001191	Ø 180	250 × 250	93.50	101.00
4001192	Ø 200	250 × 250	96.30	104.00

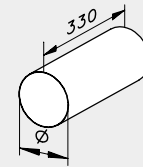
MATÉRIEL D'INSTALLATION EVACUATION

Modules / Tuyaux

CHF TVA excl. CHF TVA incl. CHF TVA excl. CHF TVA incl.



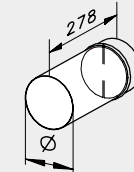
Tuyau télescopique TMR sans clapet de retenue, galvanisé
Rabais de quantité également sur commandes assorties.
Prix par pièce.



N° d'article	Diamètre (mm)	1 – 9 pièces		dès 10 pièces	
4001622	Ø 100	16.65	18.00	15.75	17.00
4001623	Ø 125	17.60	19.00	16.65	18.00
4001624	Ø 150	17.60	19.00	16.65	18.00
4001625	Ø 180	25.00	27.00	24.05	26.00
4001626	Ø 200	25.95	28.00	25.00	27.00



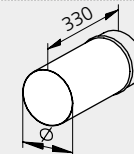
Clapet de retenue TMR, galvanisé
Rabais de quantité également sur commandes assorties.
Prix par pièce.



N° d'article	Diamètre (mm)	1 – 9 pièces		dès 10 pièces	
4001184	Ø 100	30.55	33.00	29.65	32.00
4001185	Ø 125	31.50	34.00	30.55	33.00
4001186	Ø 150	32.40	35.00	31.50	34.00
4005282	Ø 180	63.90	69.00	62.95	68.00
4005283	Ø 200	68.50	74.00	67.60	73.00



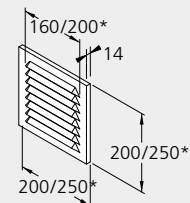
Tuyau intérieur, zingué
Idéal pour ventilateur de façade berbel BAL 150 et sets d'évacuation 1 et 2, en combinaison avec JetStream



N° d'article	Diamètre (mm)	1 pièce	
4010237	Ø 150	22.20	24.00



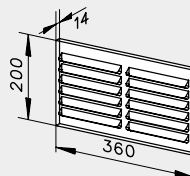
Grille de façade TMR-E à visser
En acier inox, sans manchette. Peu de pertes de charges. Possibilité d'adapter la couleur de la grille à la couleur de la façade.
Rabais de quantité également sur commandes assorties.
Prix par pièce.



N° d'article	Dimensions (mm)	1 – 9 pièces		dès 10 pièces	
4002160	200 x 200	34.25	37.00	31.50	34.00
4002163	250 x 250*	46.30	50.00	42.60	46.00



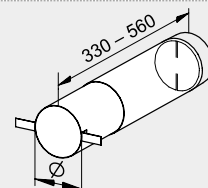
Grilles de façade TMR-D pour 2 tuyaux, en acier inox, sans manchette
Peu de pertes de charges. Possibilité d'adapter la couleur des grilles à la couleur de la façade.
Rabais de quantité également sur commandes assorties.
Prix par pièce.



N° d'article	Dimensions (mm)	1 – 9 pièces		dès 10 pièces	
4000505	360 x 200	58.35	63.00	54.65	59.00



Tuyau télescopique TMR-D avec clapet de retenue et manchette avec fixations latérales, galvanisé
Convient pour une épaisseur de mur de 33 – 56 cm.
Rabais de quantité également sur commandes assorties.
Prix par pièce.



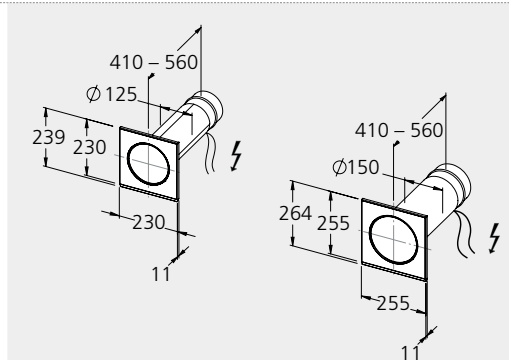
N° d'article	Diamètre (mm)	1 – 9 pièces		dès 10 pièces	
4000590	Ø 100	40.75	44.00	39.80	43.00
4000591	Ø 125	43.50	47.00	42.60	46.00
4000592	Ø 150	51.85	56.00	50.95	55.00



Clapet mural BMK

Clapet mural télécommandé. Ouverture automatique dès la mise en service de la hotte. Prévoir une alimentation électrique et le câble de commande de la hotte dans un rayon de 1 m autour du clapet. Livré avec câble de commande 6 m. Excellente isolation en position fermée contre les pertes thermiques, les bruits et les courants d'air. Coefficient de conductivité thermique: 0,95 W/m²K.

Temps d'ouverture/fermeture	25 sec.
Alimentation électrique	230V/50 Hz
Intensité nominale	650 mA



N° d'article		Diamètre (mm)		
4010241	BMK-F 125, Unité (télécommandée)	Ø 125	611.10	660.00
4010240	BMK-F 150, Unité (télécommandée)	Ø 150		
4010243	BMK-L 125, Unité (télécommandée)	Ø 125	666.65	720.00
4010242	BMK-L 150, Unité (télécommandée)	Ø 150		

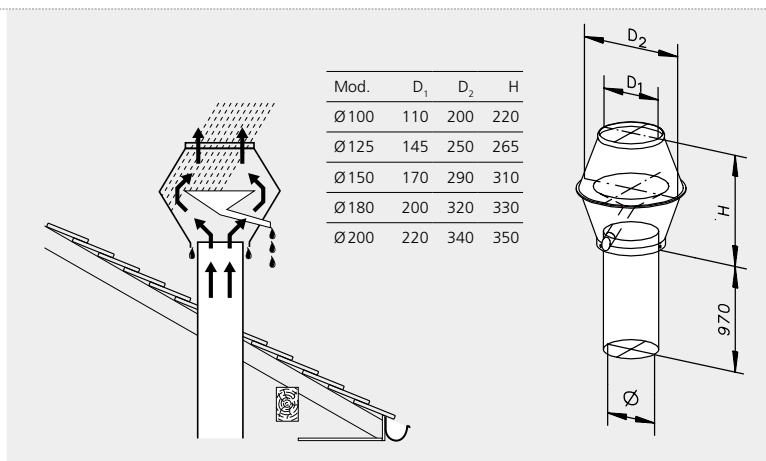
Accessoires

4006607	BMK Câble de rallonge, 12 V, 2,5 m	38.90	42.00
4006608	BMK Câble de rallonge, 12 V, 6 m	76.85	83.00
4006669	BMK-L Flexible de rallonge, au mètre	9.25	10.00



Chapeau biconique

pour évacuation, cuivre.
Les eaux de pluie sont récupérées et évacuées via l'écoulement.



N° d'article	Diamètre (mm)		1 pièce
4000413	Ø 100 mm	324.05	350.00
4000414	Ø 125 mm	387.05	418.00
4000415	Ø 150 mm	507.40	548.00
4000416	Ø 180 mm	574.05	620.00
4000417	Ø 200 mm	642.60	694.00

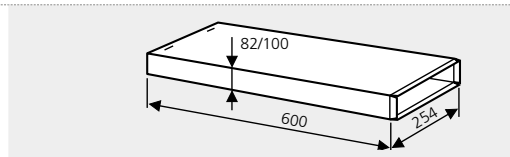
MATÉRIEL D'INSTALLATION EVACUATION

Gaines extra-plates

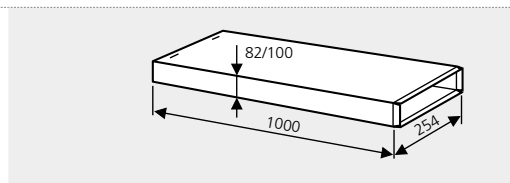
CHF TVA excl. CHF TVA incl.



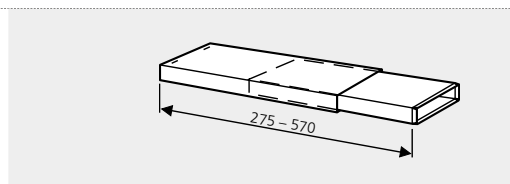
Système d'évacuation avec hauteur de 82 (82×254 mm) et 100 (100×254 mm), en tôle galvanisée



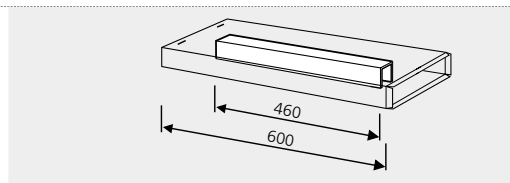
N° d'article		longueur (mm)		1 pièce
4000477	Gaine de ventilation extra-plate type 82	600	64.80	70.00
4004102	Gaine de ventilation extra-plate type 100	600	64.80	70.00
4003778	Gaine de ventilation extra-plate type 82, avec renforcement à sceller dans le béton	600	95.35	103.00
4004125	Gaine de ventilation extra-plate type 100, avec renforcement à sceller dans le béton	600	95.35	103.00



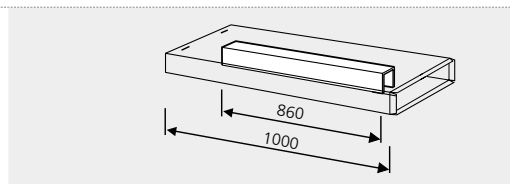
N° d'article		longueur (mm)		1 pièce
4000474	Gaine de ventilation extra-plate type 82	1000	76.85	83.00
4004099	Gaine de ventilation extra-plate type 100	1000	76.85	83.00
4003777	Gaine de ventilation extra-plate type 82, avec renforcement à sceller dans le béton	1000	106.50	115.00
4004124	Gaine de ventilation extra-plate type 100, avec renforcement à sceller dans le béton	1000	106.50	115.00



N° d'article		longueur (mm)		1 pièce
4000478	Gaine télescopique pour gaine extra-plate type 82	275-570	85.20	92.00
4004103	Gaine télescopique pour gaine extra-plate type 100	275-570	85.20	92.00



N° d'article		longueur (mm)		1 pièce
4000475	Renfort central pour gaine extra-plate type 82 renfort central L=600 mm à sceller dans le béton	460	34.25	37.00
4004100	Renfort central pour gaine extra-plate type 100 renfort central L=600 mm à sceller dans le béton	460	34.25	37.00



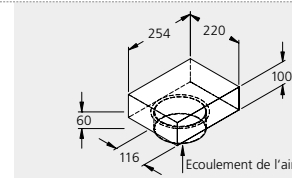
N° d'article		longueur (mm)		1 pièce
4000476	Gaine de ventilation extra-plate type 82, renfort central L=1000 mm à sceller dans le béton	860	34.25	37.00
4004101	Gaine de ventilation extra-plate type 100, renfort central L=1000 mm à sceller dans le béton	860	34.25	37.00

Raccord-déviations

CHF TVA excl. CHF TVA incl.



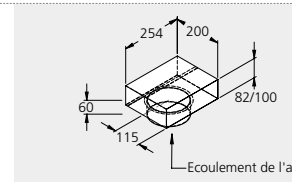
↑ Ecoulement de l'air



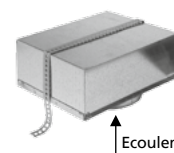
N° d'article	Description	Longueur (mm)	1 pièce
4006721	Raccord-déviations avec manchette Ø 180 mm pour gaine extra-plate type 100 Ø 180 mm Manchette télescopique (50 mm)		114.80 124.00



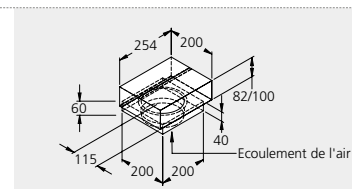
↑ Ecoulement de l'air



N° d'article	Description	Longueur (mm)	1 pièce
4000480	Raccord-déviations avec manchette Ø 150 mm pour gaine extra-plate type 82 Manchette télescopique (50 mm)	200	77.80 84.00
4004105	Raccord-déviations avec manchette Ø 150 mm pour gaine extra-plate type 100 Manchette télescopique (50 mm)	200	77.80 84.00



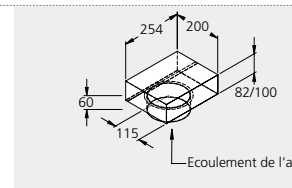
↑ Ecoulement de l'air



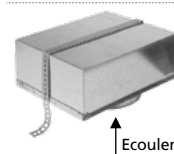
N° d'article	Description	Longueur (mm)	1 pièce
4005248	Raccord-déviations avec manchette Ø 150 mm pour gaine extra-plate type 82 Manchette télescopique (50 mm) à sceller dans le béton	200	84.25 91.00
4005249	Raccord-déviations avec manchette Ø 150 mm pour gaine extra-plate type 100 Manchette télescopique (50 mm) à sceller dans le béton	200	84.25 91.00



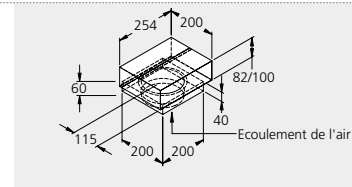
↑ Ecoulement de l'air



N° d'article	Description	Longueur (mm)	1 pièce
4000481	Raccord-déviations avec manchette Ø 125 mm pour gaine extra-plate type 82 Manchette télescopique (50 mm)	200	77.80 84.00
4004106	Raccord-déviations avec manchette Ø 125 mm pour gaine extra-plate type 100 Manchette télescopique (50 mm)	200	77.80 84.00



↑ Ecoulement de l'air

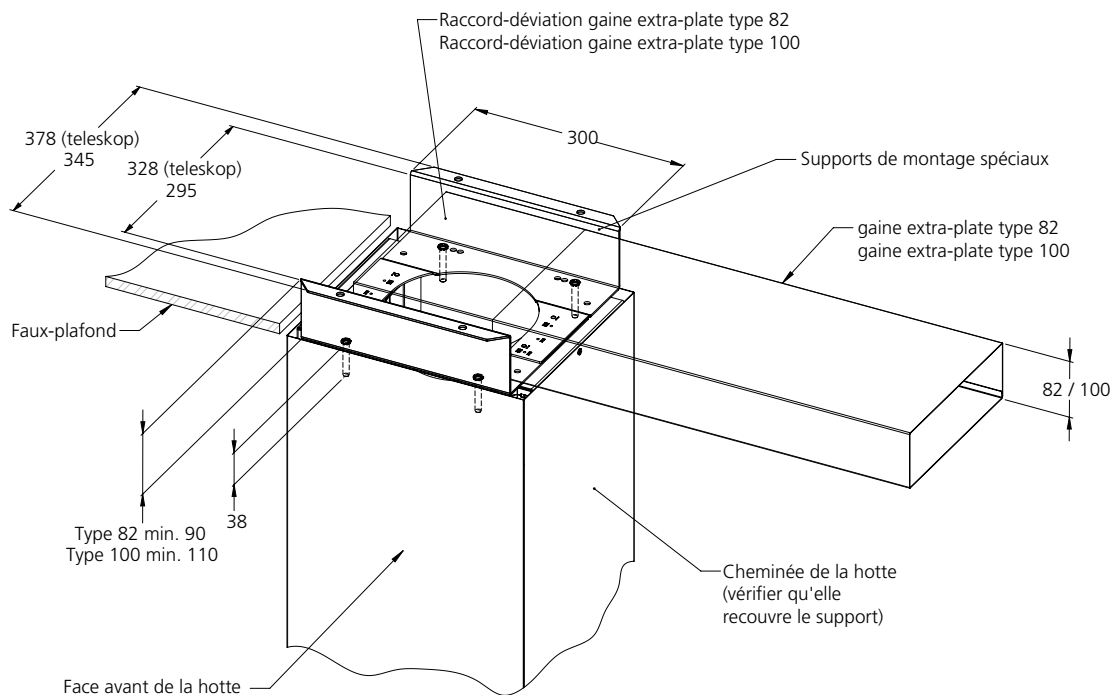


N° d'article	Description	Longueur (mm)	1 pièce
4005250	Raccord-déviations avec manchette Ø 125 mm pour gaine extra-plate type 82 Manchette télescopique (50 mm) à sceller dans le béton	200	84.25 91.00
4005251	Raccord-déviations avec manchette Ø 125 mm pour gaine extra-plate type 100 Manchette télescopique (50 mm) à sceller dans le béton	200	84.25 91.00

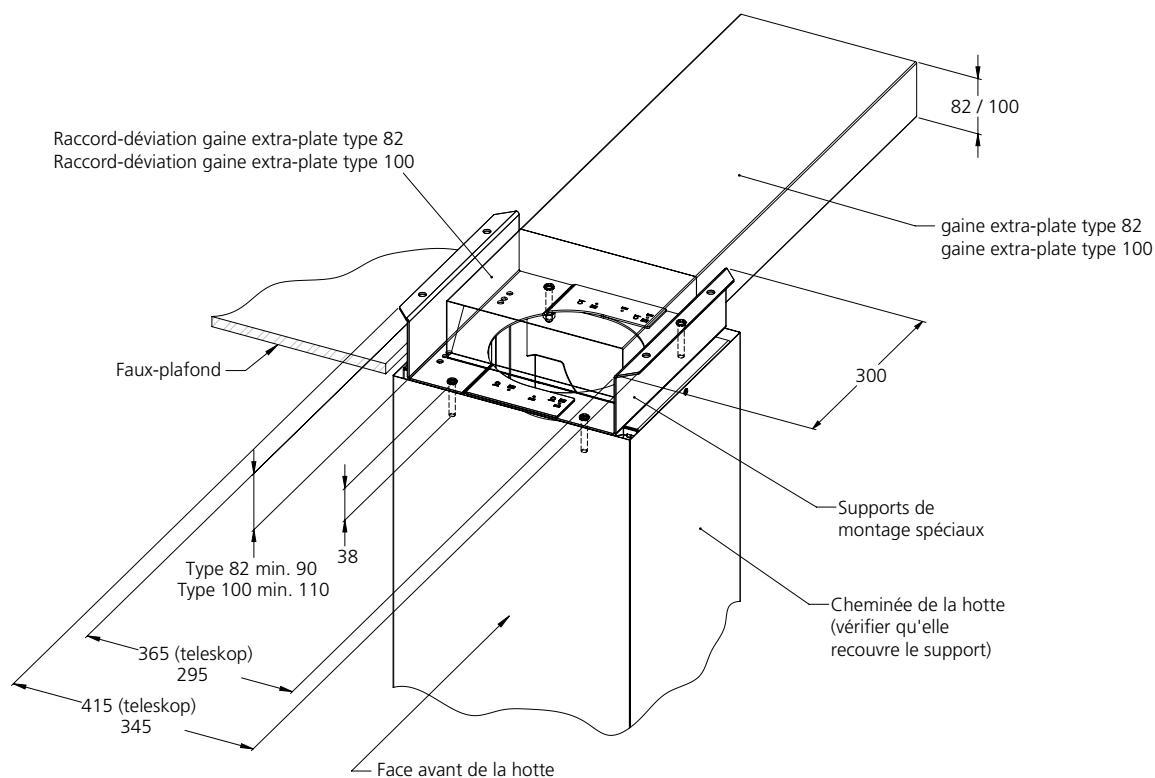
MATÉRIEL D'INSTALLATION EVACUATION

Raccords		CHF TVA excl.	CHF TVA incl.
N° d'article	Spécifications techniques		
-	Support de montage pour hottes en îlot. A la commande, indiquez le type de hotte WESCO et le sens d'évacuation.		
4600265	pour gaine de ventilation extra-plate type 82	287.05	310.00
4600266	pour gaine de ventilation extra-plate type 100	287.05	310.00

Sortie latérale



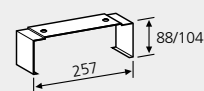
Sortie arrière



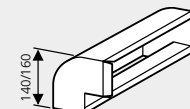
Raccords

CHF TVA excl.

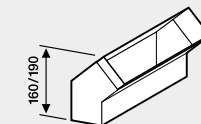
CHF TVA incl.



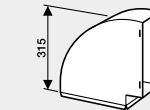
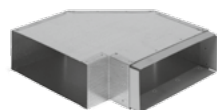
N° d'article	Description	Longueur (mm)	CHF TVA excl.	CHF TVA incl.
4000487	Etrier de montage pour plafonds suspendus, pour gaine extra-plate type 82		25.00	1 pièce 27.00
4004112	Etrier de montage pour plafonds suspendus, pour gaine extra-plate type 100		25.00	27.00



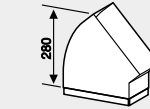
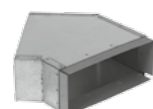
N° d'article	Description	Longueur (mm)	CHF TVA excl.	CHF TVA incl.
4000483	Coude de déviation verticale 90° pour gaine extra-plate type 82	140	78.70	1 pièce 85.00
4004108	Coude de déviation verticale 90° pour gaine extra-plate type 100	160	78.70	85.00



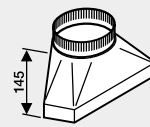
N° d'article	Description	Longueur (mm)	CHF TVA excl.	CHF TVA incl.
4000486	Coude de déviation verticale 45° pour gaine extra-plate type 82	160	76.85	1 pièce 83.00
4004111	Coude de déviation verticale 45° pour gaine extra-plate type 100	190	76.85	83.00



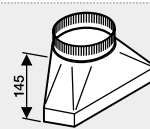
N° d'article	Description	Longueur (mm)	CHF TVA excl.	CHF TVA incl.
4000482	Coude de déviation horizontale 90° pour gaine extra-plate type 82	315	94.45	1 pièce 102.00
4004107	Coude de déviation horizontale 90° pour gaine extra-plate type 100	315	94.45	102.00



N° d'article	Description	Longueur (mm)	CHF TVA excl.	CHF TVA incl.
4000485	Coude de déviation horizontale 45° pour gaine extra-plate type 82	280	85.20	1 pièce 92.00
4004110	Coude de déviation horizontale 45° pour gaine extra-plate type 100	280	85.20	92.00



N° d'article	Description	Longueur (mm)	CHF TVA excl.	CHF TVA incl.
4006720	Transition de gaine extra-plate type 100 sur gaine Ø 180 mm		135.20	1 pièce 146.00

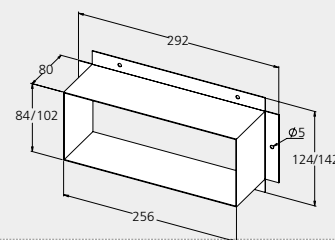
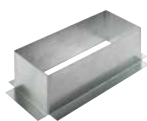


N° d'article	Description	Longueur (mm)	CHF TVA excl.	CHF TVA incl.
4000479	Transition de gaine extra-plate type 82 sur gaine Ø 150 mm		91.65	1 pièce 99.00
4004104	Transition de gaine extra-plate type 100 sur gaine Ø 150 mm		91.65	99.00

MATÉRIEL D'INSTALLATION EVACUATION

Raccords

CHF TVA excl. CHF TVA incl.



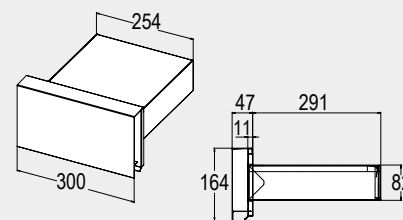
N° d'article		Longueur		1 pièce
4007336	Gaine de ventilation extra-plate type 82, élément d'adaptation Coffrage	124 × 292 × 80	41.65	45.00
4007337	Gaine de ventilation extra-plate type 100, élément d'adaptation Coffrage	142 × 292 × 80	38.90	42.00
4002814	Gaine de ventilation extra-plate type 82/100, grille de façade acier inox	300 × 150	23.15	25.00
4005501	Bande adhésive pour joints de gaines, rouleau 33 m, largeur 50 mm		26.85	29.00
4007454	Bande adhésive d'assemblage , rouleau 10 m, largeur 70 mm		73.15	79.00
4000489	Gaine de ventilation extra-plate type 82, clapet de retenue		73.15	79.00
4004113	Gaine de ventilation extra-plate type 100, clapet de retenue		73.15	79.00

Modules

CHF TVA excl. CHF TVA incl. CHF TVA excl. CHF TVA incl.



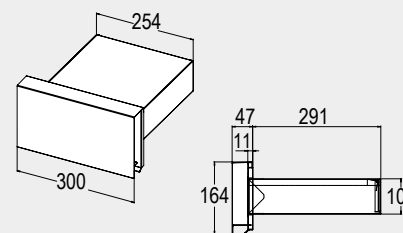
Kit de grille de façade Prime F 82
Comprenant grille de façade en inox, gaine extra-plate avec clapet de retenue et isolation.
Prévoir un vide de maçonnerie de 102 × 274 mm (h × l).
Rabais de quantité également sur commandes assorties. Prix par pièce.



N° d'article			1 – 9 pièces	dès 10 pièces
4009777	WWG-E Prime F 82 NOUVEAU		143.50	155.00
			134.25	145.00



Kit de grille de façade Prime F 100
Comprenant grille de façade en inox, gaine extra-plate avec clapet de retenue et isolation.
Prévoir un vide de maçonnerie de 120 × 274 mm (h × l).
Rabais de quantité également sur commandes assorties. Prix par pièce.



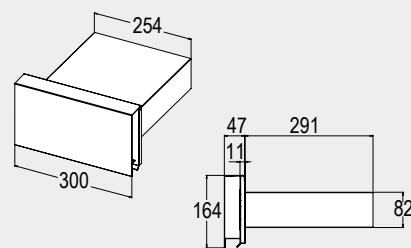
N° d'article			1 – 9 pièces	dès 10 pièces
4009778	WWG-E Prime F 100 NOUVEAU		143.50	155.00
			134.25	145.00

Modules

CHF TVA excl. CHF TVA incl. CHF TVA excl. CHF TVA incl.



Grille de façade Prime F 82
 Grille de façade pour gaine de ventilation extra-plate type 82, en inox, avec manchette.
 Rabais de quantité également sur commandes assorties. Prix par pièce.



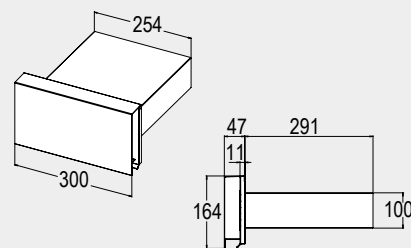
N° d'article
 4009774

WWG Prime F 82 NOUVEAU

	1 – 9 pièces		dès 10 pièces
	114.80	124.00	104.65 113.00



Grille de façade Prime F 100
 Grille de façade pour gaine de ventilation extra-plate type 100, en inox, avec manchette.
 Rabais de quantité également sur commandes assorties. Prix par pièce.



N° d'article
 4009775

WWG Prime F 100 NOUVEAU

	1 – 9 pièces		dès 10 pièces
	114.80	124.00	104.65 113.00

MATÉRIEL D'INSTALLATION EVACUATION

Isolation

CHF TVA excl.

CHF TVA incl.

N° d'article

Spécifications techniques



Matériel d'isolation thermique et acoustique très souple, autocollant, épaisseur 10 mm.
Sans CFC, classe de feu AEAI 5.3", structure cellulaire fermée.
Pour gaine de ventilation extra-platte à sceller dans le béton.

4005272	Matériel d'isolation universel , en rouleau de 1m de large, épaisseur d'isolation 10 mm, autocollant, Preis pro m ²	65.75	71.00
4005252	Set d'isolation pour gaine de ventilation extra-platte type 82 , 10 mm, autocollant, pour longueurs 600/1000 mm et élément télescopique	95.35	103.00
4005253	Set d'isolation pour gaine de ventilation extra-platte type 100 , 10 mm, autocollant, pour longueurs 600/1000 mm et élément télescopique	95.35	103.00
4005258	Set d'isolation pour gaine de ventilation extra-platte type 82 , pour raccord transformateur de Ø 150 mm, 10 mm, autocollant	163.90	177.00
4005259	Set d'isolation pour gaine de ventilation extra-platte type 100 , pour raccord transformateur de Ø 150 mm, 10 mm, autocollant	163.90	177.00
4005260	Set d'isolation pour gaine de ventilation extra-platte type 82, raccord-déviaton , pour manchette de Ø 150 mm, 10 mm, autocollant	72.20	78.00
4005261	Set d'isolation pour gaine de ventilation extra-platte type 100, raccord-déviaton , pour manchette de Ø 150 mm, 10 mm, autocollant	72.20	78.00
4005262	Set d'isolation pour gaine de ventilation extra-platte type 82, raccord-déviaton , pour manchette de Ø 125 mm, 10 mm, autocollant	72.20	78.00
4005263	Set d'isolation pour gaine de ventilation extra-platte type 100, raccord-déviaton , pour manchette de Ø 125 mm, 10 mm, autocollant	72.20	78.00
4005264	Set d'isolation pour gaine de ventilation extra-platte type 82 , pour coude horizontal 90°, 10 mm, autocollant	100.00	108.00
4005265	Set d'isolation pour gaine de ventilation extra-platte type 100 , pour coude horizontal 90°, 10 mm, autocollant	100.00	108.00
4005266	Set d'isolation pour gaine de ventilation extra-platte type 82 , pour coude vertical 90°, 10 mm, autocollant	80.55	87.00
4005267	Set d'isolation pour gaine de ventilation extra-platte type 100 , pour coude vertical 90°, 10 mm, autocollant	80.55	87.00
4005268	Set d'isolation pour gaine de ventilation extra-platte type 82 , pour coude horizontal 45°, 10 mm, autocollant	64.80	70.00
4005269	Set d'isolation pour gaine de ventilation extra-platte type 100 , pour coude horizontal 45°, 10 mm, autocollant	64.80	70.00
4005270	Set d'isolation pour gaine de ventilation extra-platte type 82 , pour coude vertical 45°, 10 mm, autocollant	54.65	59.00
4005271	Set d'isolation pour gaine de ventilation extra-platte type 100 , pour coude vertical 45°, 10 mm, autocollant	54.65	59.00
4005273	Serre-câble L = 780 mm , paquet de 100 pièces	94.45	102.00

Soupapes d'aspiration

CHF TVA excl.

CHF TVA incl.

CHF TVA excl.

CHF TVA incl.

Spécifications techniques



Soupape d'aspiration AC

Synthétique. Rabais de quantité également sur commandes assorties. Prix par pièce.

N° d'article	Diamètre (mm)	1 – 9 pièces		dès 10 pièces	
4000400	Ø 100	27.80	30.00	26.85	29.00
4000401	Ø 125	28.70	31.00	27.80	30.00
4000402	Ø 150	37.05	40.00	35.20	38.00

Tableaux des pertes de charge

Le concepteur doit prendre en compte dans son étude le tracé et les pertes de charge de la gaine d'évacuation pour assurer le fonctionnement optimal de la hotte.

Prenons un exemple : il suffit d'un seul coude à 90° pour provoquer une perte de puissance de **15%**.

Une aération mal conçue «gaspille» ainsi une partie non négligeable de la puissance de la hotte.

Les gaines rondes ou extra-plates à paroi lisse se caractérisent par des pertes de charge spécifiques qu'il faut agréger pour obtenir la perte de charge globale de l'installation.



Pertes de charge des gaines rondes A paroi lisse

Gaine - dimension nominale	Débit d'air dans la gaine	Débit d'air dans la gaine	Pertes de charge spécifiques (Pa)								
			Conduit	Aluflex	Coude rigide 90°	Coude flexible 90°	WWG Prime 150 Plus (grille nue)	Grille TMR-E	Chapeau biconique	Réduction 125/100 150/125 180/150	TMR-E, seulement clapet de retenue
Ø mm	m³/h	m/s	Pa/m	Pa/m	Pa	Pa	Pa	Pa	Pa	Pa	Pa
100	100	3.5	2.0	3.0	3.5	5.0	-	36	-	-	30
	150	4.1	3.0	4.0	5.5	7.5	-	50	7.0	-	35
	200	7.0	7.0	9.0	15	20	-	74	22	-	42
	250	8.8	10	13	23	30	-	102	32	-	48
	300	10.6	13	17	35	45	-	145	48	-	56
	400	14.2	28	36	62	81	-	226	84	-	80
	500	17.4	35	53	95	125	-	-	122	-	102
125	200	4.5	2.0	3.0	6.0	8.0	-	40	6.0	24	20
	250	5.7	3.0	4.0	10	13	-	50	10	37	22
	300	6.8	5.0	6.0	14	18	-	67	14	53	25
	400	9.1	8.0	10	26	34	-	122	24	98	30
	500	11.3	13	17	40	52	-	180	37	148	44
	600	13.9	17	23	61	80	-	260	55	218	55
	700	16.3	21	30	82	105	-	-	78	-	68
150	200	3.1	0.9	1.1	3.0	4.0	12	27	4.0	7.0	13
	300	4.7	1.8	2.4	7.0	10	25	55	7.0	17	18
	400	6.3	3.3	4.3	12	16	40	84	13	30	20
	500	7.8	5.0	6.5	19	25	65	117	20	45	24
	600	9.4	7.0	9.1	28	37	95	175	28	66	30
	700	10.8	9.0	12	38	50	120	240	37	88	35
	800	12.4	11	16	48	63	150	-	47	118	47
180	400	4.6	1.3	1.7	7.0	10	-	45	6.0	15	10
	500	5.8	2.3	3.0	10	13	-	70	9.0	24	13
	600	7.0	3.3	4.3	15	19	-	94	13	35	17
	700	8.1	4.4	5.7	21	27	-	140	17	45	19
	800	9.3	5.5	7.1	27	35	-	175	23	62	22
	1000	11.7	8.0	16	43	56	-	-	34	93	30
	1200	13.9	11	20	59	77	-	-	-	-	-

10 Pa (Pascal) = ~ 1 mm CE (colonne d'eau)

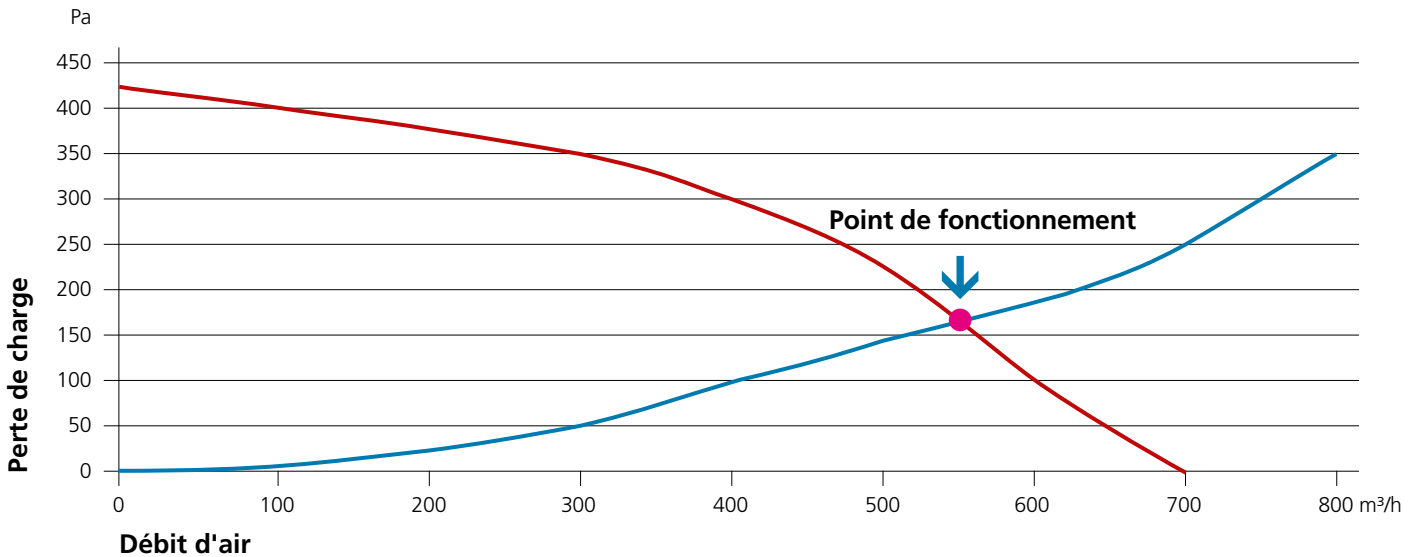
Source : Association suisse pour les cuisines, Manuel technique, éd. 2008

PERTES DE CHARGE

Pertes de charge des gaines extra-plâtes à paroi lisse

Gaine de ventilation extra-plâtre - dimension nominale	Débit d'air dans la gaine m³/h	Débit d'air dans la gaine m/s	Pertes de charge spécifiques (Pa)					
			Gaine de ventilation extra-plâtre	Raccord/dévi-ation (rond sur rectangulaire)	Coude 90° horizontal	Coude 90° vertical	Grille WWG Prime F	Clapet anti-retour WWG Prime F
			Pa/m	Pa	Pa	Pa	Pa	Pa
Type 82 82 x 254 mm △ Ø 125 mm	200	2.7	2.0	5	7	10	20	13
	300	4.0	5.0	10	17	23	55	30
	400	5.3	8.0	16	30	40	110	53
	500	6.7	13	23	47	63	155	83
	600	8.0	17	32	67	90	220	120
	700	9.3	21	45	91	122	290	163
Type 100 100 x 254 mm △ Ø 150 mm	200	2.2	0.9	3	6	8	15	10
	300	3.3	1.8	6	13	18	30	22
	400	4.4	3.3	10	22	31	80	39
	500	5.5	5.0	14	35	48	130	62
	600	6.6	7.0	18	50	70	190	89
	700	7.7	9.0	25	61	82	250	110

Exemple : point de fonctionnement maximal d'une hotte en vitesse maximale



- Perte de charge cumulée de la gaine (conduit rigide 2m + grille TMR + clapet TMR, dimensions : 100x254 ~ Ø 150 mm)
- Courbe de puissance de la hotte FHC Quadro 11-120/140

Filtre de désodorisation PlasmaMade®, autorégénérants



- Technique de désodorisation novatrice : filtrage plasma
- Action large spectre : odeurs, fumées, graisses, pollens, virus, bactéries et allergènes
- Simplicité de pose
- Niveau phonique réduit grâce aux larges ouïes
- Enclenchement/déclenchement automatique grâce au capteur de flux
- 5 ans de garantie
- Peut être installé dans les écoles, les bureaux, les ateliers, l'industrie, les cuisines collectives
- Compatibilité multimarques, post-équipement

Spécifications techniques

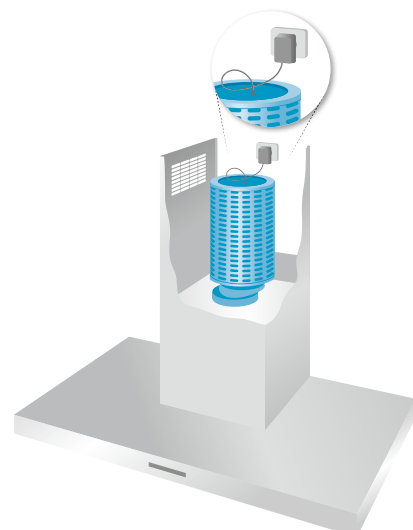
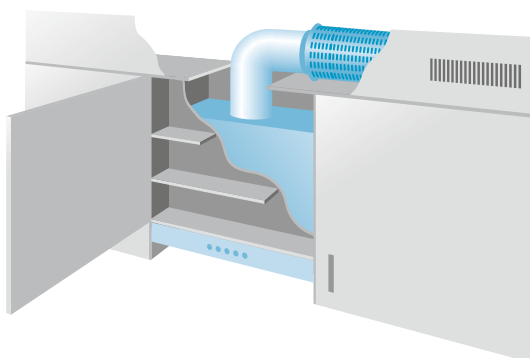
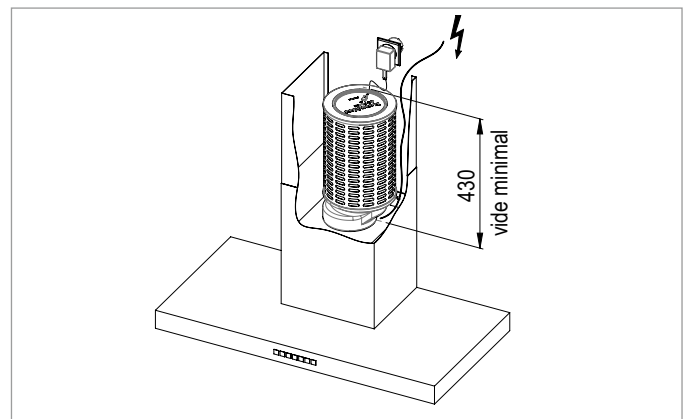
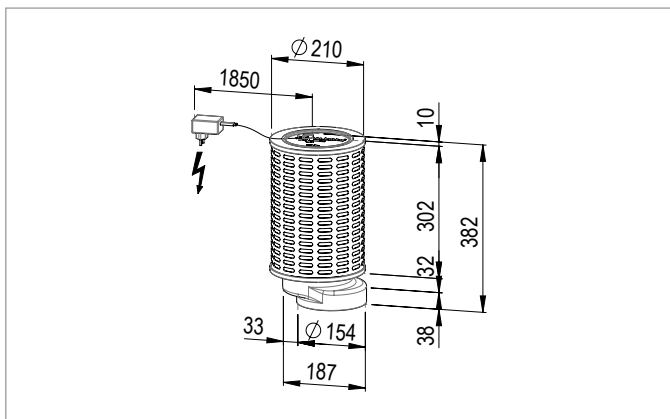
Manchon	Ø 150 mm	Poids net	2 kg
Commande	automatique (capteur interne)	Alimentation	230 V / 50 Hz
Dimension	373 x 210 mm	Hauteur de pose	min. 430 mm
Puissance absorbée	15 watt	Classification des filtres	☆☆☆

N° d'article		Ø	CHF hors TVA/TAR	CHF TVA incl.	TAR (TVA incl.)
4009666	Filtre de désodorisation PlasmaMade®, cylindrique	Ø 210 mm	1'106.50	1'195.00	0.60

Données d'installation

Instructions d'installation

- Diffusion de l'air : prévoir des ouïes, un joint d'ombre ou une grille
- Pose horizontale ou verticale
- Longueur du câble d'alimentation : 1,7 m
- Adaptateur 12V compris dans l'emballage
- Dimensionné pour les débits allant jusqu'à 600 m³/h
- Testé par le TÜV



MATÉRIEL D'INSTALLATION RECYCLAGE

Filtre de désodorisation PlasmaMade®, autorégénérants



- Technique de désodorisation novatrice : filtrage plasma
- Action large spectre : odeurs, fumées, graisses, pollens, virus, bactéries et allergènes
- Pose facile dans le socle de cuisine ou derrière le bandeau des surmeubles
- Niveau phonique réduit grâce aux grandes ouvertures
- Enclenchement/déclenchement automatique grâce au capteur de flux
- 5 ans de garantie
- Peut être installé dans les écoles, les bureaux, les ateliers, l'industrie, les cuisines collectives
- Compatibilité multimarques, post-équipement

Spécifications techniques

Manchon	WESCO gaines extra-plates 82/100	Poids net	2 kg
Commande	automatique (capteur interne)	Alimentation	230 V / 50 Hz
Dimension	372 x 96 mm	Classification des filtres	☆☆☆
Puissance absorbée	15 watt		

N° d'article		CHF hors TVA/TAR	CHF TVA incl.	TAR (TVA incl.)
4009792	Filtre de désodorisation PlasmaMade®, plat	1'328.70	1'435.00	0.60

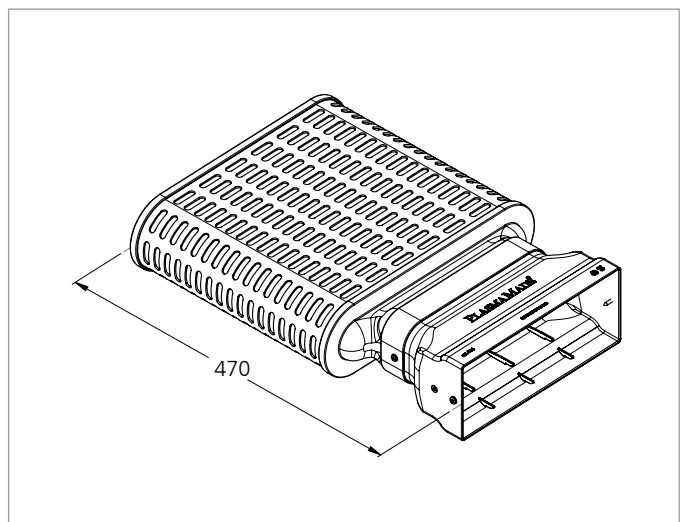
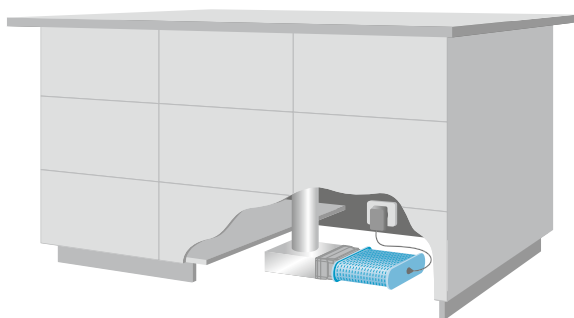
Options à plus-value

4010253	Manchons pour gaines extra-plates 222 x 89 / 220 x 90 mm NOUVEAU	44.45	48.00	
---------	--	-------	--------------	--

Données d'installation

Instructions d'installation

- Manchons pour gaines extra-plates WESCO type 82 / 100 (inclus dans la livraison)
- Diffusion de l'air : prévoir des ouïes, un joint d'ombre ou une grille, et prévoir une surface de sortie suffisante (min. 300 cm²).
- Pose horizontale ou verticale
- Pose possible dans le socle de cuisine
- Adaptateur 12V compris dans l'emballage
- Dimensionné pour les débits allant jusqu'à 600 m³/h
- Testé par le TÜV



Filtre de désodorisation berbel Permalyt, autorégénérants



- Catalyseur neutralisant les odeurs par un procédé thermocatalytique permanent.
- Maintenance zéro
- Autorégénérant
- Certification TÜV garantissant une désodorisation supérieure à 90% pendant toute la durée de vie du filtre
- Convient aux hottes berbel (voir produits berbel)

Technische Daten

Manchon	Ø 125 / 150	Poids net	6 kg
Commande	via câble de commande	Alimentation	230 V / 50 Hz
Dimension	308 x 190 x 302 mm	Classification des filtres	☆☆
Puissance absorbée	30 watt		

N° d'article	Dimensions (mm)	CHF hors TVA/TAR	CHF TVA incl.	TAR (TVA incl.)
4009792	BUR 125		1'393.50	1'505.00
	BUR 125 FLU			
	BUR 150			
	BUR BDL 95	1092.60*	1180.00*	
	BUR BDL 115/135			

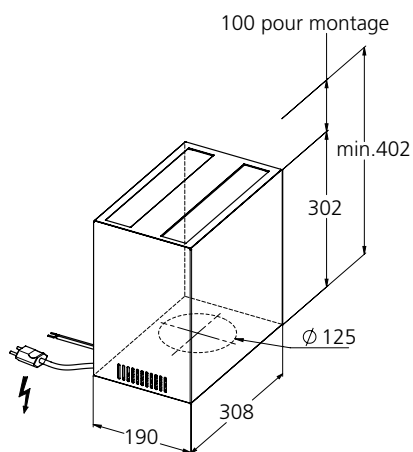
*Plus-value valable seulement avec commande simultanée de BDL 95/115/135, installation par les soins de la DT

Données d'installation

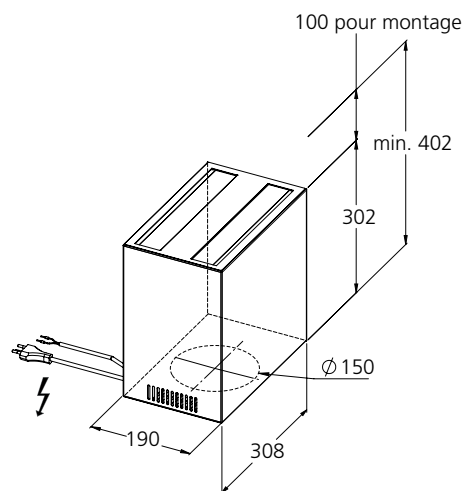
Instructions d'installation

- Respecter une sur-hauteur de cheminée de min. 100 mm supérieure à BUR 125/150 pour la pose et le clapet
- Pose verticale uniquement
- Raccordement électrique requis

BUR 125



BUR 150



MATÉRIEL D'INSTALLATION RECYCLAGE

berbel Filtre de recyclage BUF 125 / 150 / WESCO WUF 150



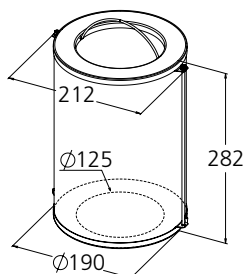
- Filtre à charbon actif rechargeable
- L'air dégraissé et désodorisé est réinjecté dans la pièce
- Le filtre de recyclage garantit un rendement de 97% grâce à son grand volume de filtrage (selon DIN EN 61591)
- Compatibilité multimarques
- Le charbon spécial est recommandé en cas de cuisson fréquente de poisson à feu vif (option)

N° d'article		Dimensions (mm)	CHF hors TVA/TAR	CHF TVA incl.	TAR (TVA incl.)
4006659	BUF 125 Classification des filtres ★★	Ø 212 x 280	449.05	485.00	
4006508	BUF 125 + Classification des filtres ★★	280 x 190 x 190			
4006506	BUF 150 Classification des filtres ★★★	Ø 230 x 280			
4006634	BUF 150 + Classification des filtres ★★★	321 x 211 x 230			
4006507	BUF 150 K Classification des filtres ★★★	Ø 230 x 150			
4009616	WUF 150 Classification des filtres (ML basso) ★★★	320 x 211 x 310			

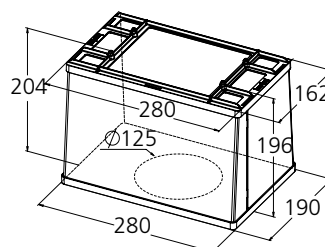
Accessoires

4009615	Recharge Pro Aktiv 125		52.80	57.00	
4006513	Recharge Pro Aktiv 100		91.65	99.00	
4006514	Recharge charbon spécial		96.30	104.00	
4010252	Recharge Pro Aktiv WUF 150 (basso I / II)		130.55	141.00	

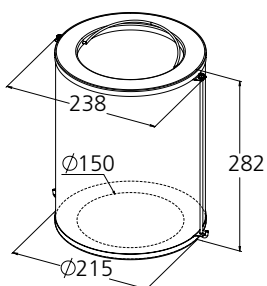
BUF 125



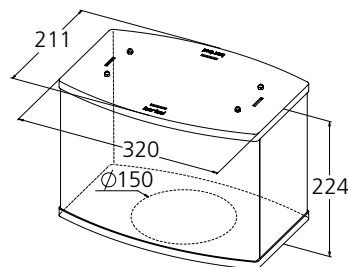
BUF 125 +



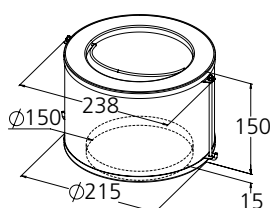
BUF 150



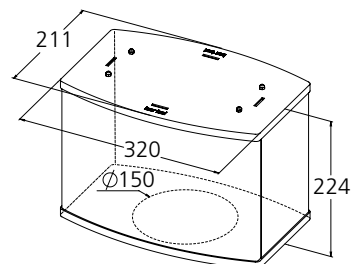
BUF 150 +



BUF 150 K



WUF 150



berbel filtre hybride BHF 125 / 150 / WESCO WHF 150

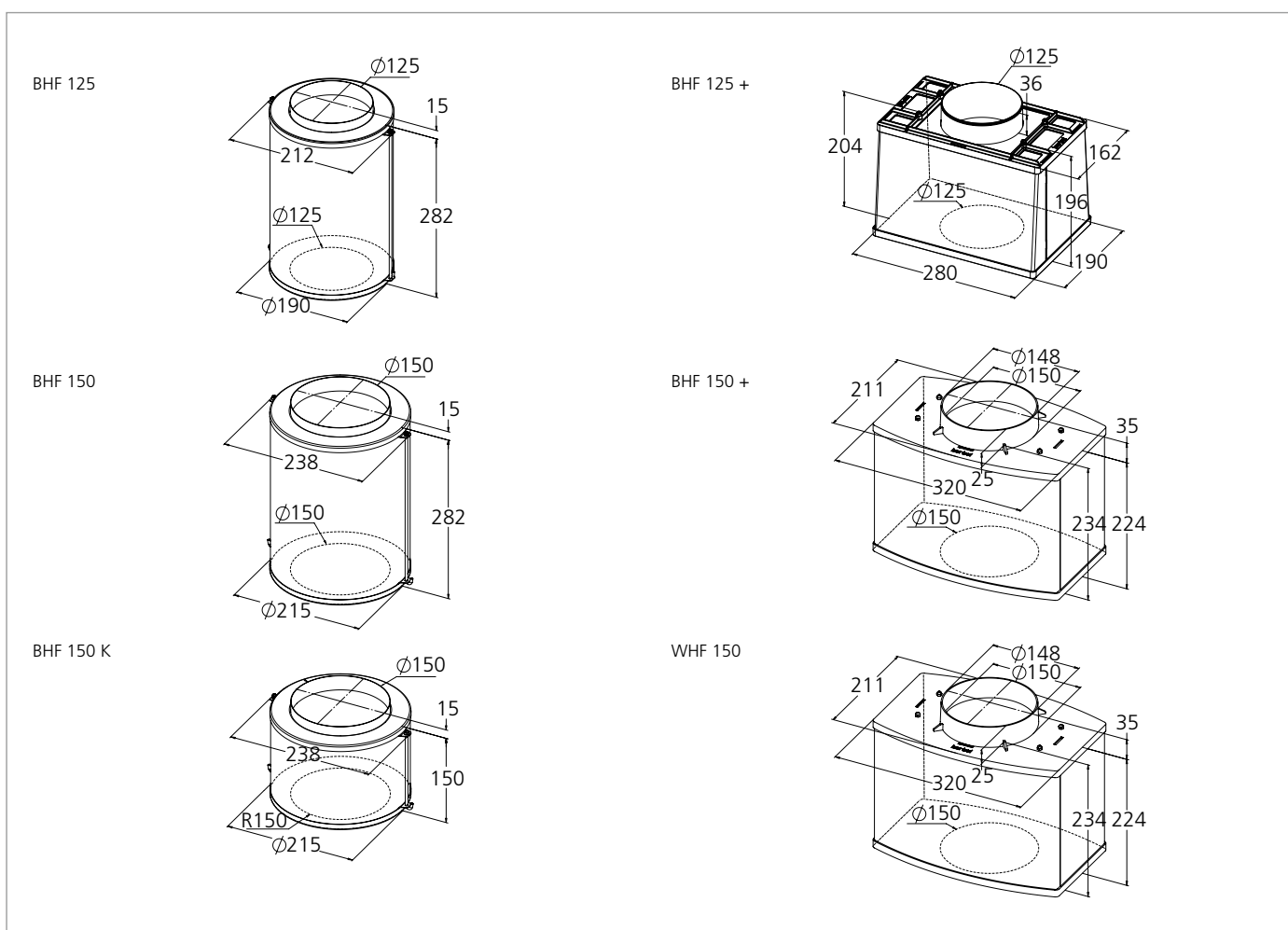


- En mode recyclage, le filtre hybride est utilisé en combinaison avec le filtre de recyclage BUR pour améliorer la performance.
- En mode évacuation, le filtre hybride fonctionne comme une soupape de surpression: lorsque le flux d'évacuation est réduit (delta max. 25 mm), la hotte rejette autant d'air dans la gaine d'évacuation jusqu'à ce que la résistance freine le flux d'air pulsé. L'air résiduel est nettoyé par le filtre hybride et revient dans la pièce.
- Filtre à charbon actif rechargeable
- Compatibilité multimarques
- Le charbon spécial est recommandé en cas de cuisson fréquente de poisson à feu vif (option)


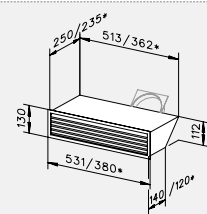
N° d'article		Dimensions (mm)	CHF hors TVA/TAR	CHF TVA incl.	TAR (TVA incl.)
4006509	BHF 125 Classification des filtres ★★	Ø 212 x 280	449.05	485.00	
4006510	BHF 125 + Classification des filtres ★★	280 x 190 x 190			
4006609	BHF 150 Classification des filtres ★★★	Ø 230 x 280			
4006512	BHF 150 + Classification des filtres ★★★	321 x 211 x 230			
4006511	BHF 150 K Classification des filtres ★★★	Ø 230 x 150			
4009793	WHF 150 Classification des filtres (ML basso) ★★★	320 x 211 x 340			


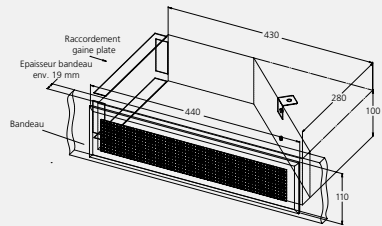
Accessoires

4009615	Recharge Pro Aktiv 125		52.80	57.00	
4006513	Recharge Pro Aktiv 100		91.65	99.00	
4006514	Recharge charbon spécial		96.30	104.00	
4010252	Recharge Pro Aktiv WUF 150 (basso I / II)		130.55	141.00	



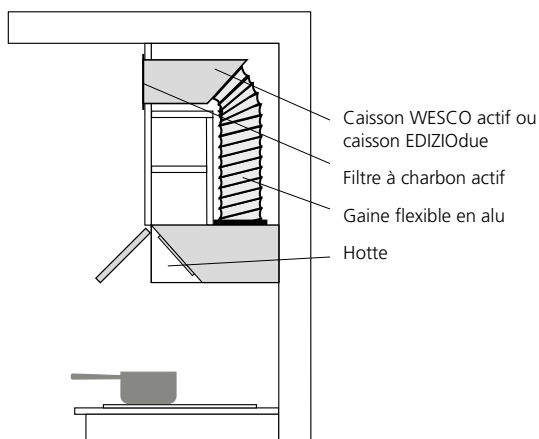
MATÉRIEL D'INSTALLATION RECYCLAGE

Caisson de ventilation en circuit fermé			CHF TVA excl.	CHF TVA incl.
N° d'article	Spécifications techniques		Dimensions (mm)	
	Caisson WESCO actif avec filtre de désodorisation à charbon actif. Se raccorde à toutes les hottes d'aspiration. Les filtres sont équipés de chaque côté d'une natte filtrante qui retient les particules de graisse et la poussière de charbon.			
4000397	Raccordement Ø 100 mm	blanc	513 x 112	300.00 324.00
4000390	Classification des filtres ★	anthracite		
4000394	Raccordement Ø 125 mm	blanc		
4000389	Classification des filtres ★	anthracite		
4000395	Raccordement Ø 150 mm	blanc		
4000391	Classification des filtres ★	anthracite		
4000396	Raccordement Ø 125 mm	blanc	362 x 112*	343.50 371.00
4000388	Classification des filtres ★	anthracite		

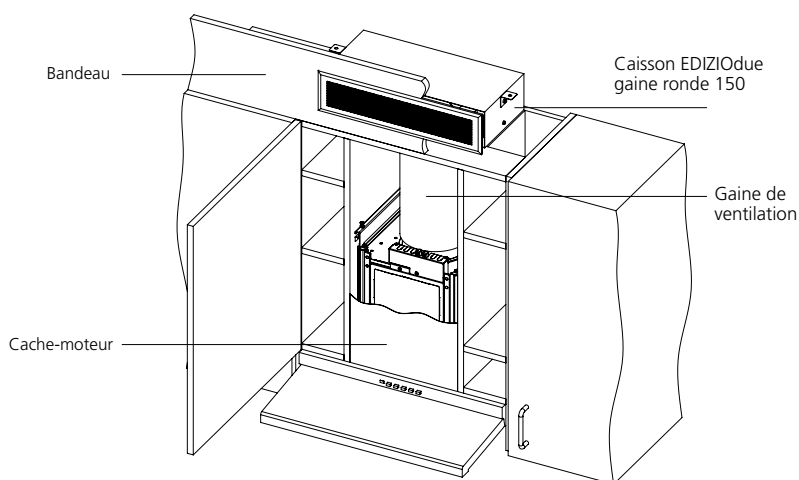
Diffuseur EDIZIOdue			CHF TVA excl.	CHF TVA incl.
N° d'article	Spécifications techniques			
	Diffuseur EDIZIOdue avec pré-cadre, pour la recirculation d'air contrôlée. Raccordement sur gaine ronde ou plate. Grille de diffusion en matière synthétique.			
4006753	Grille de diffusion EDIZIOdue, avec pré-cadre, Classic blanc n° 61		173.15	187.00
4006752	Caisson EDIZIOdue, gaine plate 100 latérale, Classic blanc n° 61		228.70	247.00
4006751	Caisson EDIZIOdue, gaine ronde 150 dessous, Classic blanc n° 61		228.70	247.00

Exemple de pose caisson actif ou caisson EDIZIOdue

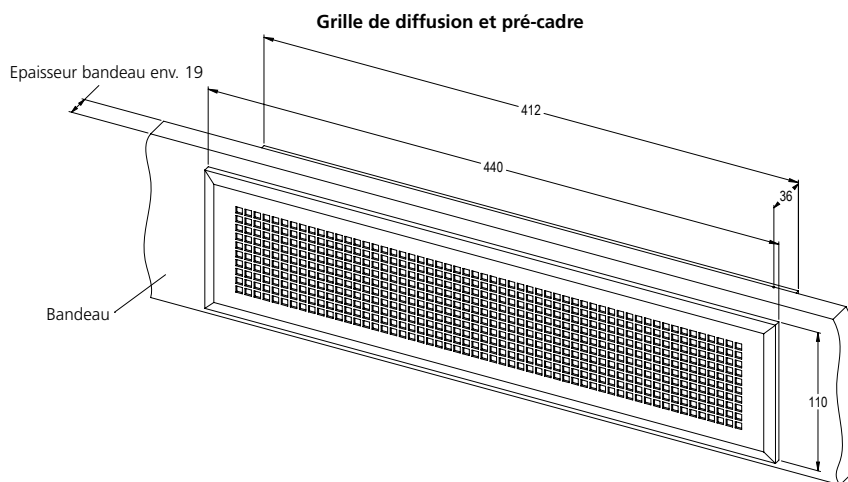
Caisson WESCO actif



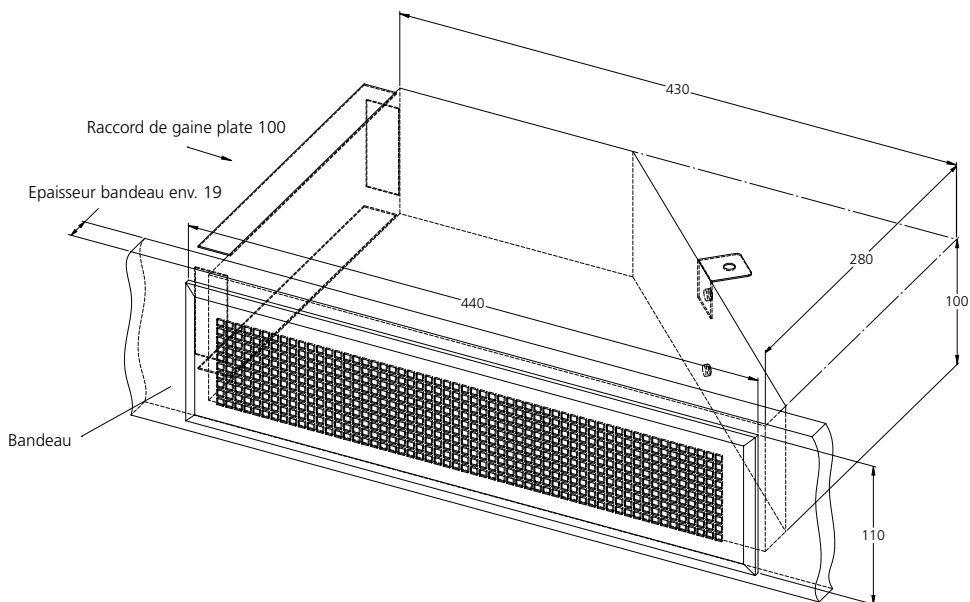
Caisson EDIZIOdue



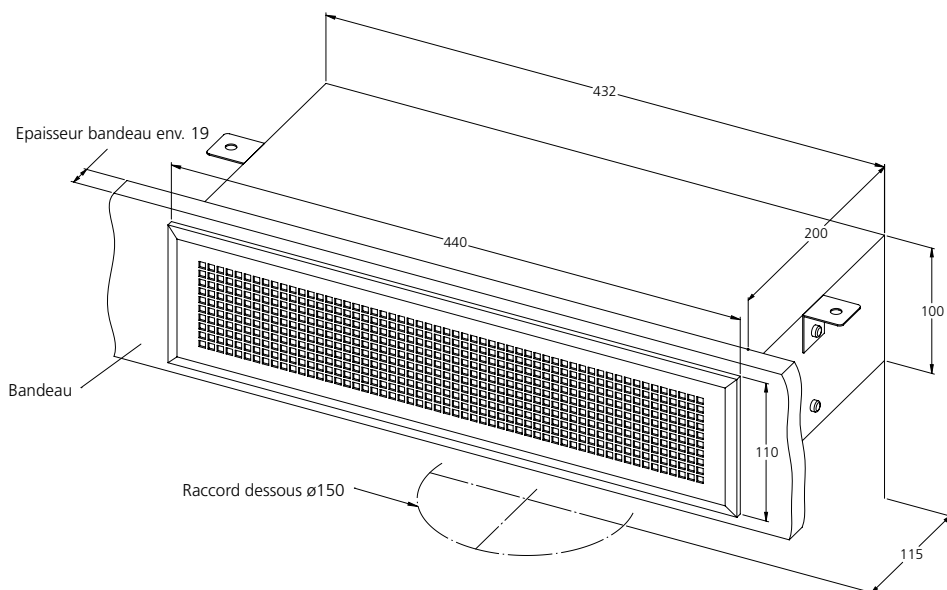
Grilles e caissons de diffusion EDIZIOdue



Caisson de diffusion pour gaine extra-plate 100

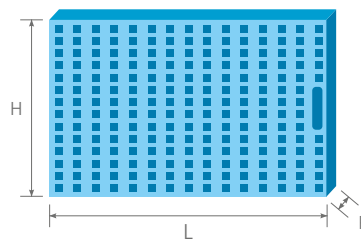


Caisson de diffusion pour gaine ronde Ø 150 mm



FILTRE DE REMPLACEMENT POUR HOTTES ÎLOTS

TROUVER LE FILTRE DE REMPLACEMENT QUI CONVIENT:
tri selon grandeur croissante



L= longueur
T= profondeur
H= hauteur

Filtres à graisse métalliques pour hottes îlots

CHF TVA excl. CHF TVA incl.

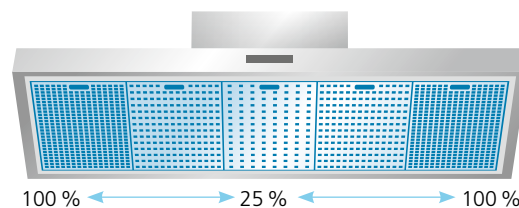
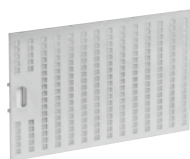


N° d'article	Pour	Quantité de commande pce.	Dimensions L x H x P (mm)		1 pièce
4003791	FH solo 380	1	245 x 268 x 8	73.15	79.00
4005527	FH droppa	1	253 x 300 x 8	73.15	79.00
	FH solo 600	2			
4000659	FH caro 17	4	258 x 245 x 9	73.15	79.00
4003361	FH quadro 2-120	4	267 x 225 x 8	63.90	69.00
4005538	FH/C/E scala 110	2	292 x 228 x 9	67.60	73.00
4000666	FH caro 34	3	298 x 238 x 9	64.80	70.00
4002266	FH quadro 2-90 (jusqu'à avril 2006)	3	298 x 238 x 9	73.15	79.00
4000703	FH oval links (dès 1995)	2	298 x 250 x 9	143.50	155.00
4000702	FH oval rechts (dès 1995)	2	298 x 250 x 9	143.50	155.00
4003591	FH quadro 2-120 (dès avril 2004)	4	300 x 253 x 8	73.15	79.00
	FH lumia	3			
	FH quadro 2-90 (dès avril 2006)	3			
	FH muro vetro	3			
	FH olea	3			
4004920	FH caro 170	3	304 x 284 x 9	73.15	79.00
	FH muro	1			
	FH muro 3-90	3			
4000667	FHC teleskop/FH	2	318 x 169 x 9	73.15	79.00
4000668	FHC teleskop/FH/C quadro/quadro rand 140	3	318 x 234 x 9	73.15	79.00
	FH/C quadro 100/120, quadro rand 100/120	3			
	FH/C quadro teleskop 100/120, quadro teleskop rand 100/120	3			
	FH/C classic	3			
	FH/C horizont	3			
	FHC/E teleskop solo 500	1			
4000669	FH/C teleskop/FH modul und linea	3	320 x 192 x 12	48.15	52.00
4002100	FH oval Mitte	2	363 x 298 x 9	143.50	155.00
4002099	FH scala 100	1	368 x 305 x 9	115.75	125.00
4005870	FH solo 500	1	380 x 240 x 9	73.15	79.00
4005871	FH solo 500 Recyclage	1	380 x 260 x 9	73.15	79.00
4005871	FH quadro 5-100	3	380 x 260 x 9	73.15	79.00
4005872	FH quadro 5-120	4	380 x 270 x 9	73.15	79.00
4000677	FH galerie	1	385 x 360 x 9	110.20	119.00
4007565	FH colina 330	2	391 x 294 x 9	110.20	119.00
4002110	FH/C scala 200	1	395 x 242 x 10	110.20	119.00
4002101	FH cristal	1	400 x 275 x 50	307.40	332.00
4003792	FH solo 450	1	402 x 300 x 8	105.55	114.00
4002102	FH cristal (jusqu'à 1995)	1	410 x 300 x 40	274.05	296.00
4000680	FH caro 2	3	417 x 235 x 9	93.50	101.00
	FH caro 4	3			
4003714	FH lamina	2	448 x 240 x 9	73.15	79.00
4000687	FH caro 16	3	470 x 210 x 9	73.15	79.00
	FH caro 1-60	2			

FILTRE DE REMPLACEMENT POUR HOTTES ÎLOTS

Filtres à graisse métalliques pour hottes îlots

CHF TVA excl. CHF TVA incl.

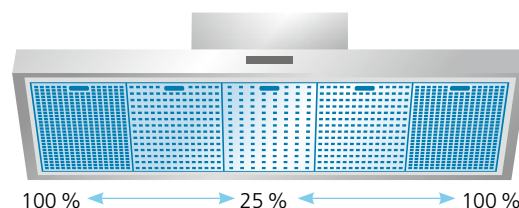


Filtre optimisé : le taux de perforation est plus faible au centre, sous le ventilateur, et plus élevé en périphérie (plus le pourcentage est élevé, plus le filtre de dégraissage est perméable à l'air)

N° d'article	Pour	Quantité de commande pce.	Dimensions L x H x P (mm)	1 pièce
	FH/C/E quadro 5-100	FH/C/E quadro 7-100		
4005874	(50 %)	1	380 x 260 x 9	92.60 100.00
4005875	(100 %)	2	380 x 260 x 9	92.60 100.00
	FH/C/E quadro 5-120	FH/C/E quadro 7-120		
4005876	(50 %)	2	380 x 270 x 9	92.60 100.00
4005877	(100 %)	2	380 x 270 x 9	92.60 100.00
	FHC/E quadro 7-140			
4006287	(25 %)	1	380 x 256 x 9	92.60 100.00
4005878	(50 %)	2	380 x 256 x 9	92.60 100.00
4005879	(100 %)	2	380 x 256 x 9	92.60 100.00
	FHE quadro coupé			
4009672	(25 %)	1	458 x 200 x 10	92.60 100.00
4009671	(50 %)	2	458 x 200 x 10	92.60 100.00

Filtres labyrinthes métalliques pour hottes îlots

CHF TVA excl. CHF TVA incl.



Filtre optimisé : le taux de perforation est plus faible au centre, sous le ventilateur, et plus élevé en périphérie (plus le pourcentage est élevé, plus le filtre de dégraissage est perméable à l'air)

N° d'article	Pour	Quantité de commande pce.	Dimensions L x H x P (mm)	1 pièce
	FHC/E quadro 11-100			
4006419	(60 %)	1	380 x 260 x 9	134.25 145.00
4006418	(100 %)	2	380 x 260 x 9	134.25 145.00
	FHC/E quadro 11-120			
4006421	(60 %)	2	380 x 270 x 9	134.25 145.00
4006420	(100 %)	2	380 x 270 x 9	134.25 145.00
	FHC/E quadro 11-140			
4006424	(40 %)	1	380 x 256 x 9	134.25 145.00
4006423	(60 %)	2	380 x 256 x 9	134.25 145.00
4006422	(100 %)	2	380 x 256 x 9	134.25 145.00
	FHC/E quadro 11-160			
4006421	(60 %)	4	380 x 270 x 9	134.25 145.00
4006420	(100 %)	1	380 x 270 x 9	134.25 145.00
	FHC/E quadro 11-180			
4006421	(60 %)	2	380 x 270 x 9	134.25 145.00
4006420	(100 %)	4	380 x 270 x 9	134.25 145.00
	FHC/E quadro 11-200			
4006421	(60 %)	2	380 x 256 x 9	134.25 145.00
4006420	(100 %)	5	380 x 256 x 9	134.25 145.00

FILTRE DE REMPLACEMENT POUR HOTTES ÎLOTS

Cassettes à charbon actif, rectangulaires pour hottes îlots

CHF TVA excl. CHF TVA incl.



N° d'article	Pour	Quantité de commande pce.	Dimensions L x H x P (mm)	1 pièce	
4007570	FH solo 500 circuit fermé	1	189 x 189 x 153	78.70	85.00
4004528	FHC (court) tous les modèles (jusqu'à avril 2015)	1	207 x 126 x 20 (8 pièces) 235 x 235 x 20 (1 pièce)	} Set 129.65	140.00
4003983	FHC (Standard) tous les modèles (jusqu'à avril 2015)	1	207 x 195 x 20 (8 pièces) 235 x 235 x 20 (1 pièce)		
4008502	FHC tous les modèles (dès avril 2015)	1	233 x 192 x 20 (2 pièces) 230 x 212 x 20 (1 pièce) 246 x 230 x 20 (1 pièce)	} Set 129.65	140.00
4000379	FH caro 34 (jusqu'à mars 2015) FH scala 100 FH quadro 2-90 (jusqu'à avril 2006) FH caro 170 FH muro 3-90	1 1 1 1 1	240 x 225 x 30		
	FH caro 34 (dès mars 2015)	1	240 x 193 x 10	47.20	51.00
4003592	FH quadro 2-90 (dès avril 2006) FH muro vetro FH olea	1 1 1	267 x 237 x 16	47.20	51.00

Cassettes à charbon actif, rondes pour hottes îlots

CHF TVA excl. CHF TVA incl.

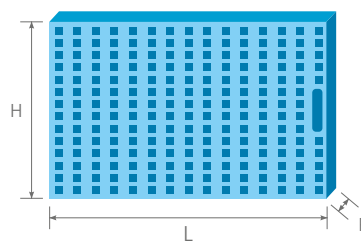


N° d'article	Pour	Quantité de commande pce.	Diamètre (mm)	1 pièce	
4000374	FH caro 1 FH caro 2	1 2	Ø210	58.35	63.00

FILTRE DE REMPLACEMENT POUR HOTTES SOUS PLAN

TROUVER LE FILTRE DE REMPLACEMENT QUI CONVIENT :

tri selon grandeur croissante



L= longueur
T= profondeur
H= hauteur

Filtres à graisse métalliques pour hottes sous plan

CHF TVA excl.

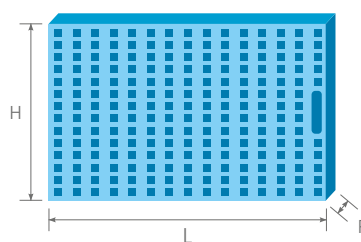
CHF TVA incl.



N° d'article	Pour	Quantité de commande pce.	Dimensions L×H×P (mm)	CHF TVA excl.	CHF TVA incl.	1 pièce
4005527	TH1 (dès mai 2004)	2	253 × 300 × 8	73.15	79.00	
4006379	TH soto	2	300 × 230 × 8	129.65	140.00	
4009796	ML basso I	2	349 × 215 × 10	59.25	64.00	
4003362	TH 1 (jusqu'à mai 2004)	2	349 × 275 × 8	73.15	79.00	
4009743	ML basso II	2	420 × 125 × 10	59.25	64.00	

FILTRE DE REMPLACEMENT POUR HOTTES MURALES

TROUVER LE FILTRE DE REMPLACEMENT QUI CONVIENT :
tri selon grandeur croissante



L= longueur
T= profondeur
H= hauteur

Filtres à graisse métalliques pour hottes murales

CHF TVA excl. CHF TVA incl.



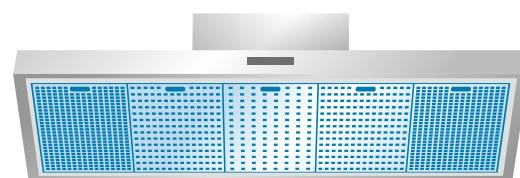
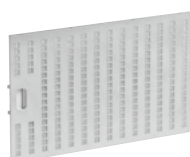
N° d'article	Pour	Quantité de commande pce.	Dimensions L x H x P (mm)		1 pièce
4003791	WH solo 380	1	245 x 268 x 8	73.15	79.00
4000659	WH caro 17	2	258 x 245 x 9	73.15	79.00
4004553	WH nera	3	273 x 205 x 8	73.15	79.00
4000661	WH radius (jusqu'à octobre 03)	3	282 x 218 x 9	73.15	79.00
4008617	WH lamina	3	285 x 304 x 9	73.15	79.00
4000662	WH radius verre	2	286 x 284 x 9	73.15	79.00
4003653	WH radius (dès octobre 03)	3	287 x 218 x 9	73.15	79.00
4005538	WH/C/E scala 110	2	292 x 228 x 9	67.60	73.00
	EH/E Scala 110	2			
4000664	WH pyramid	2	297 x 297 x 9	73.15	79.00
4000665	WH oval (dès 1996)	3	298 x 218 x 9	73.15	79.00
4000666	WH caro 39-90	3	298 x 238 x 9	64.80	70.00
4002266	WH quadro 2-90 (jusqu'à avril 2006)	3	298 x 238 x 9	73.15	79.00
	WH caro 16 (dès avril 2004)	3			
	WH quadro 2-60 (jusqu'à juillet 2004)	2			
	WH muro vetro	3			
	WH olea 60	2			
	WH olea 90	3			
4006379	WHC nobile	2	300 x 230 x 8	129.65	140.00
	WHC diano	2			
	WH plana	2			
4003591	WH quadro 2-120 (dès avril 2004)	4	300 x 253 x 8	73.15	79.00
	WH lumia	3			
	WH quadro 2-60	2			
	WH quadro 2-90 (dès avril 2006)	3			
4004920	WH caro 170	3	304 x 284 x 9	73.15	79.00
	WH muro	1			
	WH muro 3-90	3			
4000667	WH caro 16 (jusqu'à avril 2006)	3	318 x 169 x 9	73.15	79.00
	WH/C quadro/quadro rand 140	2			
4000668	WH/C quadro/quadro rand 140	3	318 x 234 x 9	73.15	79.00
	WH caro 1-60	2			
	WH caro 1-90	3			
	WH caro 2-60	2			
	WH caro 2-90	3			
	WH caro 29	3			
	WH caro 34-60 (jusqu'à 1997)	2			
	WH caro 42	4			
	WH galerie	3			
	WH/C quadro 75	2			
	WH/C quadro 90/120 / quadro rand 90/120	3			
4000669	WH modul und linea	3	320 x 192 x 12	48.15	52.00
4000670	WH caro 34-60 (dès 1997)	2	324 x 234 x 9	73.15	79.00
	WH caro 34-90 (dès 1997)	3			
4003362	WH quadro 2-120	4	349 x 275 x 8	73.15	79.00

FILTRE DE REMPLACEMENT POUR HOTTES MURALES

4003790	WH royal, gauche	1	350(280)×222×8	143.50	155.00
4003789	WH royal, droite	1	350(280)×222×8	143.50	155.00
4002099	WH scala 100	1	368×305×9	115.75	125.00
	EH scala 90	1			
4000674	EH galerie	3	380×234×9	73.15	79.00
4005870	WH quadro 5-60	2	380×240×9	73.15	79.00
4005871	WH quadro 5-90	3	380×260×9	73.15	79.00
4005872	WH quadro 5-120	4	380×270×9	73.15	79.00
4000676	EH 135	3	385×256×10	73.15	79.00
4003581	EH quadro (dès novembre 2014)	3	387×234×9	110.20	119.00
4008490	WHC/E virago 80 / 90	3	389×210×9	73.15	79.00
4008491	WHC/E virago 120	4	389×227×9	100.00	108.00
4003625	EH quadro (jusqu'à novembre 2015)	3	389×234×9	110.20	119.00
4007565	WH colina 330	1	391×294×9	110.20	119.00
4002110	WH/C scala 200	1	395×242×10	110.20	119.00
4002106	WH cristal	1	406×242×50	274.05	296.00
4003714	WH quadro largo	3	448×240×9	73.15	79.00
4000687	UWH 10-75	1	470×210×9	73.15	79.00
	WH velum				
4008084		2	164.5×302	47.20	51.00
4008083		1	124×254	47.20	51.00

Filtres à graisse métalliques pour hottes murales

CHF TVA excl. CHF TVA incl.



100 % ← 25 % → 100 %

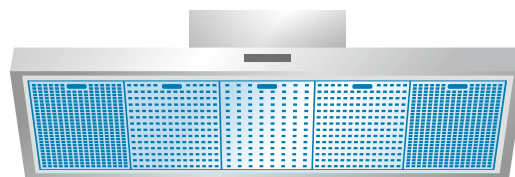
Filter optimisé : le taux de perforation est plus faible au centre, sous le ventilateur, et plus élevé en périphérie (plus le pourcentage est élevé, plus le filtre de dégraisage est perméable à l'air)

N° d'article	Pour	Quantité de commande pce.	Dimensions L x H x P (mm)		1 pièce
4005873	WH/C/E quadro 5-60 (100 %)	2	380×240×9	92.60	96.00
	WHC/E quadro 7-75 (100 %)	2			
	WHE quadro coupé				
4009677	(50 %)	1	358×200×10	92.60	100.00
4009676	(100 %)	2	358×200×10	92.60	100.00
	WH/C/E quadro 5-90				
	WHC/E quadro 7-90				
	WHC/E quadro largo 7-90				
4005874	(50 %)	1	380×260×9	92.60	100.00
4005875	(100 %)	1	380×260×9	92.60	100.00
	WH/C/E quadro 5-120				
	WHC/E quadro 7-120				
4005876	(50 %)	2	380×270×9	92.60	100.00
4005877	(100 %)	2	380×270×9	92.60	100.00
	WHC/E quadro 7-140				
4006287	(25 %)	1	380×256×9	92.60	100.00
4005878	(50 %)	2	380×256×9	92.60	100.00
4005879	(100 %)	2	380×256×9	92.60	100.00

FILTRE DE REMPLACEMENT POUR HOTTES MURALES

Filtres labyrinthes métalliques pour hottes murales

CHF TVA excl. CHF TVA incl.



100 % ← 25 % → 100 %

Filtre optimisé : le taux de perforation est plus faible au centre, sous le ventilateur, et plus élevé en périphérie (plus le pourcentage est élevé, plus le filtre de dégraissage est perméable à l'air)

N° d'article	Pour	Quantité de commande pce.	Dimensions L×H×P (mm)	1 pièce	
WHC/E quadro 11-90					
4006419	(60 %)	1	380 × 260 × 9	134.25	145.00
4006418	(100 %)	2	380 × 260 × 9	134.25	145.00
WHC/E quadro 11-120					
4006421	(60 %)	2	380 × 270 × 9	134.25	145.00
4006420	(100 %)	2	380 × 270 × 9	134.25	145.00
WHC/E quadro 11-140					
4006422	(100 %)	2	380 × 256 × 9	134.25	145.00
4006423	(60 %)	2	380 × 256 × 9	134.25	145.00
4006424	(40 %)	1	380 × 256 × 9	134.25	145.00
WHC/E quadro 11-160					
4006421	(60%)	4	380 × 270 × 9	134.25	145.00
4006420	(100%)	1	380 × 270 × 9	134.25	145.00
WHC/E quadro 11-180					
4006421	(60%)	2	380 × 270 × 9	134.25	145.00
4006420	(100%)	4	380 × 270 × 9	134.25	145.00
WHC/E quadro 11-200					
	(60%)	2	380 × 256 × 9	134.25	145.00
	(100%)	5	380 × 256 × 9	134.25	145.00

Cassettes à charbon actif, rectangulaires pour hottes murales

CHF TVA excl. CHF TVA incl.



N° d'article	Pour	Quantité de commande pce.	Dimensions L×H×P (mm)	1 pièce	
4004528	WHC (court) tous les modèles jusqu'à avril 2015	1	207 × 126 × 20 (8 Stk.) 235 × 235 × 20 (1 Stk.)	} Set	129.65 140.00
4003983	WHC (Standard) tous les modèles jusqu'à avril 2015	1	207 × 195 × 20 (8 Stk.) 235 × 235 × 20 (1 Stk.)	} Set	129.65 140.00
4008502	WHC tous les modèles dès avril 2015 WHC tous les modèles dès avril 2015 WHE/EHE tous les modèles dès avril 2015	1	233 × 192 × 20 (2 Stk.) 230 × 212 × 20 (1 Stk.) 246 × 230 × 20 (1 Stk.)	} Set	129.65 140.00
4009561	WH caro 39 (dès 2015)	1	240 × 193 × 10		45.35 49.00
4000379	WH caro 34-60/90 (dès 2015)	1	240 × 225 × 30		45.35 49.00
	WH scala 100	1			
	WH caro 16 (dès avril 2004)	1			
	EH scala 90	1			
	WH quadro 2-90 (jusqu'à avril 2006)	1			
	WH quadro largo	1			
	WH caro 170	1			
	WH muro 3-90	1			
4003592	WH lumia	1	267 × 237 × 16		47.20 51.00
	WH quadro 2-60/90/120 (dès avril 2006)	1			
	WH muro vetro	1			
	WH olea	1			

Cassettes à charbon actif, rondes pour hottes murales

CHF TVA excl. CHF TVA incl.



N° d'article	Pour	Quantité de commande pce.	Diamètre (mm)		1 pièce
4003624	EH quadro (paquet à 2 pièces)	1	Ø 190	112.05	121.00
4003803	WH royal (paquet à 2 pièces)	1	Ø 196	127.80	138.00
	WH nera (paquet à 2 pièces)	1			
	WH velum (paquet à 2 pièces)	1			
4000374	WH caro 2-60/90	2	Ø 210	56.50	61.00
	WH radius	2			
	WH pyramid	2			
	WH caro 1-60/90	2			

Nattes filtrantes à charbon actif pour hottes murales

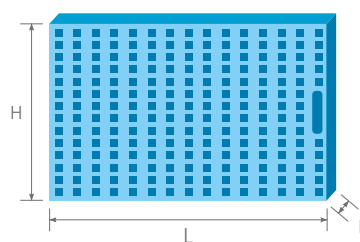
CHF TVA excl. CHF TVA incl.



N° d'article	Pour	Quantité de commande pce.	Dimensions L x H x P (mm)		1 pièce
4000385	WH caro 34-60 (jusqu'à 2015)	1	465 x 315 x 10	45.35	49.00
4000386	WH caro 34-90 (jusqu'à 2015)	1	695 x 315 x 10	49.05	53.00

FILTRE DE REMPLACEMENT POUR HOTTES INTÉGRABLES

TROUVER LE FILTRE DE REMPLACEMENT QUI CONVIENT :
tri selon grandeur croissante



L= longueur
T= profondeur
H= hauteur

Filtres à graisse métalliques pour hottes intégrables

CHF TVA excl. CHF TVA incl.



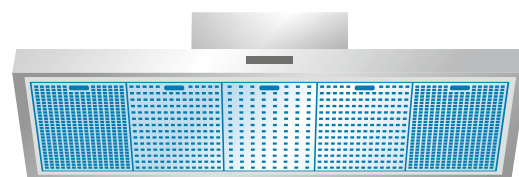
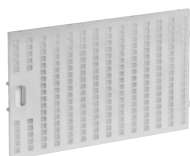
N° d'article	Pour	Quantité de commande pce.	Dimensions L x H x P (mm)		1 pièce
4000657	EVM 25A-55/60 (jusqu'à août 2000)	2	245 x 180 x 12	51.85	56.00
4000658	EVM 25-55/60 (en 2 parties jusqu'à juillet 2000)	2	256 x 249 x 12	52.80	57.00
4000660	EVM studio	1	260 x 195 x 12	50.00	54.00
	EVM studio circuit fermé	2			
4002111	EVM 210-55	2	270 x 240 x 9	54.65	59.00
4006379	EVM 480-55/60	1	300 x 230 x 8	129.65	140.00
	EVM 480-90	2			
4000668	EVM 15-55/60	2	318 x 234 x 9	73.15	79.00
	EVM 15-90	3			
4002112	EVM 210-60	2	270 x 265 x 9	54.65	59.00
4000671	EVM 25-45/50	1	344 x 256 x 9	59.25	64.00
	EVM 25-82/90 (dès 1993)	2			
4000663	RV 150-4	2	290 x 290 x 9	47.20	51.00
	RVM 150-4	2			
	FR 2	2			
4000672	EVM 23-90	2	360 x 215 x 12	53.70	58.00
4009858	EVM 25-100/110 (dès 2009)	2	380 x 180 x 9	48.15	52.00
4002086	EVM 14-90	2	380 x 280	47.20	51.00
4000675	EVM 25A-45	1	382 x 180 x 12	48.15	52.00
	EVM 25A-82/100/110 (dès 2000)	2			
4000678	EVM/ZM-124 82	2	387 x 195 x 9	47.20	51.00
	EVM 212-82	2			
	EVR/FVR 10-60	1			
4008571	EVM/E 209-90	2	388 x 195 x 9	47.20	51.00
4004597	EVM/C/E 207-90	1	395 x 220 x 9	47.20	51.00
	EVM/C/E 211-90	2			
4002095	EVM 14-55	1	400 x 280	47.20	51.00
4005504	EVM 206-90 (pour fixation dans le tiroir de la hotte)	2	412 x 138 x 9	57.40	62.00
4005503	EVM 206-90 (pour fixation dans le corps de la hotte)	2	412 x 184 x 9	59.25	64.00
4002113	EVM 210-90	2	415 x 270 x 9	62.05	67.00
4000681	EVM 23-55/60	1	418 x 215 x 12	57.40	62.00
4000682	EVM 25-45 (jusqu'à 1991)	1	423 x 256 x 9	59.25	64.00
	EVM 25-50 (jusqu'à 1991)	1			
	EVM 25-82 (jusqu'à 1993)	2			
	EVM 25-90 (jusqu'à 1993)	2			
	EVM 25-100/110 (jusqu'à 2000)	2			
4000683	EVM 8-90 de luxe	2	425 x 195 x 12	47.20	51.00
	EVM 212-90	2			
4008566	EVM/E 209-60	1	427 x 195 x 9	56.50	61.00
4004596	EVM/C/E 207-55	1	440 x 220 x 9	50.95	55.00
	EVM/C/E 211-55	1			
4000685	EVM 204-55	1	442 x 198 x 9	47.20	51.00
4002096	EVM 14-60	1	450 x 280	47.20	51.00
4002108	EVM 16	1	470 x 240 x 12	40.75	44.20

FILTRE DE REMPLACEMENT POUR HOTTES INTÉGRABLES

4000689	ZB 12-55/60	1	475 × 85 × 12	48.15	52.00
	EVb 12-55/60	1			
4000688	RV 125-2	1	475 × 195 × 9	53.70	58.00
4003238	EVM /E/C 206-55	2	476 × 208 × 10	53.70	58.00
4008557	EVM/E 209-55	1	477 × 195 × 9	49.05	53.00
4000690	EVM 25A-55/60 (dès août 2000)	1	490 × 180 × 12	54.65	59.00
4004686	EVM/C/E 207-60	1	490 × 220 × 9	58.35	63.00
	EVM/C/E 211-60	1			
4003740	EVM 204-60	1	492 × 198 × 9	50.95	55.00
4000692	EVM 25-55/60 (jusqu'à juillet 2000)	1	498 × 256 × 9	63.90	69.00
4000693	ZOF/ZMF	1	500 × 175 × 12	69.45	75.00
4000694	EVM 8-55/60 de luxe	1	500 × 195 × 9	53.70	58.00
	EVM/ZM 124-55	1			
	EVM 212-55	1			
	EVM Recyclage	2			
4000696	ZO 8-55/60	1	510 × 195 × 12	54.65	59.00
	ZM 8-55/60	1			
	ZMC 20-55	1			
	EVM 8-55/60 Standard	1			
4003339	EVM /E/C 260-60	2	526 × 208 × 10	53.70	58.00
4000697	EVM Standard-55/60	1	532 × 195 × 9	54.65	59.00
4000699	EVM 12-55/60/82	1	538 × 195 × 9	54.65	59.00
	ZO 12-55/60/82	1			
	ZM 12-55/60/82	1			
	EVM/ZM 124-60	1			
	EVM 212-60	1			
4005536	EVM/C/E 211-120	1	545 × 220 × 9	58.35	63.00
	EVM/C/E 207-120	2			

Filtres à graisse métalliques pour hottes intégrables

CHF TVA excl. CHF TVA incl.



100 % ← 25 % ← 100 %

Filtre optimisé : le taux de perforation est plus faible au centre, sous le ventilateur, et plus élevé en périphérie (plus le pourcentage est élevé, plus le filtre de dégraisage est perméable à l'air)

N° d'article	Pour	Quantité de commande pce.	Dimensions L x H x P (mm)	1 pièce	
	EVMC 208-60				
4005873	(100%)	2	380 × 240 × 9	92.60	100.00
	EVMC 208-90				
4005874	(50%)	1	380 × 260 × 9	92.60	100.00
4005875	(100%)	2	380 × 260 × 9	92.60	100.00
	EVMC 208-120				
4005876	(50%)	2	380 × 270 × 9	92.60	100.00
4005877	(100%)	2	380 × 270 × 9	92.60	100.00

Filtres labyrinthes métalliques pour hottes intégrables

CHF TVA excl. CHF TVA incl.



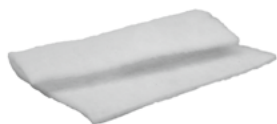
N° d'article	Pour	Quantité de commande pce.	Dimensions L x H x P (mm)	1 pièce	
4001155	EVM 213-90	2	361 × 215 × 14	134.25	145.00
4001156	EVM 13/213-55/60	1	423 × 215 × 14	134.25	145.00
	EVM 23-55/60	1			

FILTRE DE REMPLACEMENT POUR HOTTES INTÉGRABLES

Nattes filtrantes pour hottes intégrables

CHF TVA excl.

CHF TVA incl.



N° d'article	Pour	Quantité de commande pce.	Dimensions L x H x P (mm)		1 pièce
4000377	EVM 16-55/60 (paquet à 2 pièces)	1	480 x 590	34.25	37.00
4000378	EVM 16-90 (paquet à 2 pièces)	1	480 x 980	34.25	37.00

Cassettes à charbon actif, rectangulaires pour hottes intégrables

CHF TVA excl.

CHF TVA incl.



N° d'article	Pour	Quantité de commande pce.	Dimensions L x H x P (mm)		1 pièce
4001360	EVM Studio Recyclage	2	200 x 170 x 18	24.05	26.00
4004528	EMVC tous les modèles jusqu'à avril 2015	1	207 x 126 x 20 (8 pièces) 235 x 235 x 20 (1 pièce) } Set	129.65	140.00
4003983	EMVC tous les modèles jusqu'à avril 2015	1	207 x 195 x 20 (8 pièces) 235 x 235 x 20 (1 pièce) } Set	129.65	140.00
4008502	EMVC tous les modèles dès avril 2015	1	233 x 192 x 20 (2 pièces)	129.65	140.00
	EVME tous les modèles dès avril 2015	1	230 x 212 x 20 (1 pièce) 246 x 230 x 20 (1 pièce) } Set		
4001372	EVM 210-55 / 60 / 90	1	440 x 135 x 15	202.80	219.00
4003237	EVM 206-55/60	1	446 x 211 x 10	41.65	45.00
4000373	EVM circuit fermé	2	500 x 170 x 18	45.35	49.00

Cassettes à charbon actif, rondes pour hottes intégrables

CHF TVA excl.

CHF TVA incl.

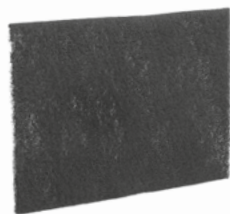


N° d'article	Pour	Quantité de commande pce.	Diamètre (mm)		1 pièce
4000374	EVM 16	1	Ø210	58.35	63.00
4000375	EVM 16	1	Ø260	58.35	63.00

Nattes filtrantes à charbon actif pour hottes intégrables

CHF TVA excl.

CHF TVA incl.

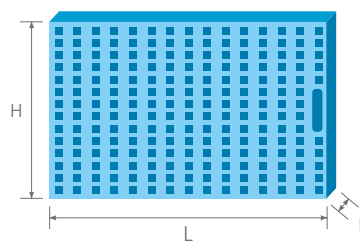


N° d'article	Pour	Quantité de commande pce.	Dimensions L x H x P (mm)		1 pièce
4001363	EVM 14-55	1	400 x 280 x 10	37.95	41.00
4000384	EVM 204-55	1	440 x 190 x 10	37.05	40.00
4000382	EVM 14-60	1	450 x 280 x 10	37.95	41.00
4000383	EVM 204-60	1	485 x 190 x 10	37.05	40.00
4000380	EVM 14-90	1	750 x 280 x 10	37.95	41.00

FILTRE DE REMPLACEMENT POUR HOTTES PLAFONNIERS

TROUVER LE FILTRE DE REMPLACEMENT QUI CONVIENT :

tri selon grandeur croissante



L= longueur
T= profondeur
H= hauteur

Filtres à graisse métalliques pour hottes plafonniers

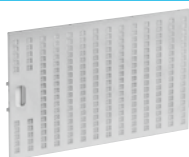
CHF TVA excl. CHF TVA incl.



N° d'article	Pour	Quantité de commande pce.	Dimensions L x H x P (mm)		1 pièce
4006380	FVR Royal	1	372 x 300 x 8	73.15	79.00

Filtres à graisse métalliques pour hottes plafonniers

CHF TVA excl. CHF TVA incl.



N° d'article	Pour	Quantité de commande pce.	Dimensions L x H x P (mm)		1 pièce
4007430	EVC/EVR/C 5-60 (100%)	2	434 x 266 x 9	100.00	108.00
	EVE/EVRE (100%)	2			
4007431	EVC / EVE / EVRE / EVRE-L / EVRC 5-80 (100%)	3	434 x 226 x 9	100.00	108.00
	EVC / EVE / EVRE / EVRE-L / EVRC 5-100 (100%)	4			
	EVC / EVE / EVRE / EVRE-L / EVRC 5-120 (100%)	5			

Cassettes à charbon actif, rectangulaires pour hottes plafonniers

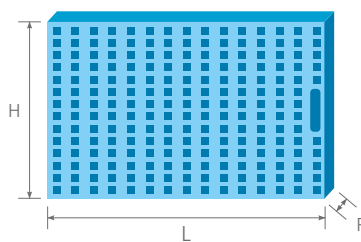
CHF TVA excl. CHF TVA incl.



N° d'article	Pour	Quantité de commande pce.	Dimensions L x H x P (mm)		1 pièce
4001360	EVR 60/75/100 (dès janvier 2007)	2	200 x 170 x 18	24.05	26.00
4003783	EVR 60/75/100 (jusqu'à décembre 2006)	1	400 x 170 x 18	45.35	49.00
4007427	EVC/EVE 5-60 / 80 / 100 / 120 (paquet de 2 pièces)	2	189 x 189 x 153	153.70	166.00
	EVRC/E (L) 5-60 / 80 / 100 / 120 (paquet de 2 pièces)	2			

FILTRE DE REMPLACEMENT POUR AÉRATEURS / DIVERSES

TROUVER LE FILTRE DE REMPLACEMENT QUI CONVIENT :
tri selon grandeur croissante



L= longueur
T= profondeur
H= hauteur

Filtres à graisse métalliques pour aérateurs

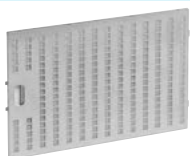
CHF TVA excl. CHF TVA incl.



N° d'article	Pour	Quantité de commande pce.	Dimensions L x H x P (mm)		1 pièce
4000671	FRSM 4	2	344 x 256 x 9	57.40	62.00
	RVM 800-4	2			
4000682	RVM 130/230/330	1	423 x 256 x 9	57.40	62.00
4000688	EVR/FVR 100 blanc/anthracite	2	475 x 195 x 9	51.85	56.00
	FR 1	1			
	FRS 1	1			
	EVR/FVR 10-75	1			
4000698	EVR/FVR 60/75 blanc/anthracite	1	538 x 195 x 9	52.80	57.00
	EVR/FVR 10-100	1			

Filtres à graisse métalliques pour aérateurs

CHF TVA excl. CHF TVA incl.



N° d'article	Pour	Quantité de commande pce.	Dimensions L x H x P (mm)		1 pièce
4007428	EVC/E / EVRC/E (L) 3-60 (100%)	2	234 x 266 x 9	55.55	60.00
4007423	EVC / EVRC 3-80 (100%)	3	234 x 226 x 9	55.55	60.00
	EVC / EVRC 3-100 (100%)	4			
	EVC / EVRC 3-120 (100%)	5			
4010165	EVRE / FVR visio 80/100/120 blanc	2	324 x 270 x 9	53.70	58.00
4010018	EVRE / FVR visio 80/100/120 inox	2	324 x 270 x 9	53.70	58.00
4010142	EVRE / FVR visio 60 blanc	1	448 x 270 x 9	53.70	58.00
4010017	EVRE / FVR visio 60 inox	1	448 x 270 x 9	53.70	58.00

FILTRE DE REMPLACEMENT POUR AÉRATEURS / DIVERSES

Cassettes à charbon actif, rectangulaires pour aérateurs

CHF TVA excl. CHF TVA incl.



N° d'article	Pour	Quantité de commande pce.	Dimensions L×H×P (mm)		1 pièce
4010048	EVRE / FVR visio 60	1	157 × 195 × 195	74.05	80.00
4007427	EVC/EVE 3-60 / 80 / 100 / 120 (paquet de 2 pièces) EVRC/E (L) 80 / 100 / 120 (paquet de 2 pièces)	1	189 × 189 × 153	153.70	166.00
4001360	RVM 130 / 330 (dès janvier 2007)	2	200 × 170 × 18	24.05	26.00
4010049	EVRE / FVR visio 80 / 100 / 120 (paquet de 2 pièces)	1	304 × 195 × 195	153.70	166.00
4003783	RVM 130 / 230 / 330 (jusqu'à décembre 2006)	1	400 × 170 × 18	45.35	49.00
4000373	RVM 800	1	500 × 170 × 18	45.35	49.00

Cassettes à charbon actif – Diverses

CHF TVA excl. CHF TVA incl.



N° d'article	Pour	Quantité de commande pce.	Dimensions L×H×P (mm)		1 pièce
4001359	Carter à filtres pour circuit fermé 36 × 11	2	170 × 100 × 18	48.15	52.00
4004528	ASE 1-30	1	207 × 126 × 20 (8 pièces) 235 × 235 × 20 (1 pièce) } Set	129.65	140.00
4003983	ASE 1-45	1	207 × 195 × 20 (8 pièces) 235 × 235 × 20 (1 pièce) } Set	129.65	140.00
4000387	Carter à filtres pour circuit fermé 51 × 11	1	510 × 100 × 18	64.80	70.00

Cassettes à charbon actif / Filtre à air pour WESCO AIRCUBE®

CHF TVA excl. CHF TVA incl.



N° d'article	Pour	Quantité de commande pce.	Dimensions L×H×P (mm)		1 pièce
4005732	WESCO AIRCUBE® (Aktivkohlefilter paquet à 2 pièces)	1	207 × 195 × 20	35.20	38.00
4006006	WESCO AIRCUBE®	1	218 × 201 × 92	80.55	87.00

PRODUITS DE NETTOYAGE ET D'ENTRETIEN

CHF TVA excl. CHF TVA incl.



N° d'article	Spécifications techniques	Contenance	1 unité	
4008136	WESCO chiffons anti-traces inox Nettoie et protège les surfaces en inox. Effet anti-traces.	10 pièces	16.65	18.00



N° d'article	Spécifications techniques	Contenance	1 unité	
4008303	Spray nettoyant WESCO pour acier inox Nettoie et protège les surfaces en inox. Effet anti-traces.	250 ml	24.05	26.00



N° d'article	Spécifications techniques	Contenance	1 unité	
4000626	Dégraissant WESCO Flacon avec vaporisateur	500 ml	24.05	26.00



N° d'article	Spécifications techniques	Contenance	1 unité	
4000625	Dégraissant WESCO Recharge sans vaporisateur	1000 ml	38.90	42.00



N° d'article	Spécifications techniques	Contenance	1 unité	
4003988	Dégraissant WESCO Bidon sans vaporisateur	5000 ml	115.75	125.00

Liste officielle des équipements et tarifs TAR selon SENS

Taxe anticipée de recyclage (TAR), valable dès le 1^{er} janvier 2016

Cat.	Cat. appareil	CHF TVA excl.	TVA incl.
1	< 0.249 kg	0.18	0.20
2	0.25 – 4,990 kg	0.56	0.60
3	5.00 – 14,990 kg	2.31	2.50
4	15.00 – 24,990 kg	5.56	6.00
5	25.00 – 69,990 kg	11.11	12.00
6	70.00 – 139,990 kg	18.52	20.00

Conditions :

- Emballé, départ usine, pose non comprise, dès CHF 1'000.– facturés franco domicile CH.
 - Frais de port et de livraison
 - Livraison sur chantier, forfait CHF 150.00
 - Palette 80 x 120 cm CHF 69.00 / unité
 - Grands colis CHF 18.00 / unité
 - Petits colis CHF 12.00 / unité
 - Retours : retenue de 10% pour frais administratifs
 - Paiement : 30 jours net
 - Sous réserve de modifications de prix et de modèles
 - Indication des prix
- caractères gras : TVA incl.**
caractères normaux : TVA excl.
Prix hors taxe anticipée de recyclage
- Garantie de 24 mois à partir de la date de vente / livraison au consommateur final
 - Selon nos conditions générales de vente

DÉCLARATION DE MARCHANDISE

Hottes de ventilation avec / sans ventilateur intégré



La déclaration de marchandise standardisée ci-après est conforme aux directives publiées par la FEA (Association Suisse des Fabricants et Fournisseurs d'Appareils électrodomestiques) en coopération avec les organisations de consommateurs. Cette déclaration de marchandise est basée sur les normes de la CEI (COMMISSION ÉLECTROTECHNIQUE INTERNATIONALE; Comité d'études CE 59).

Société ou marque	WESCO		WESCO		WESCO		WESCO	
TYPE D'APPAREIL	Hottes îlots							
TYPE ou DÉSIGNATION COMMERCIALE	FHC quadro 5	FHC teleskop quadro 5	FHC quadro 7	FHC teleskop quadro 7				
Modèle / Référence	100	100	100 / 120 / 140	100 / 120 / 140				
Illustration, voir page	38	40	42	44				
DONNÉES RELATIVES À LA CONSOMMATION +) 1)								
Classe d'efficacité énergétique	B	B	B	B				
A+ (basse consommation), ..., F (consommation élevée)								
Consommation annuelle d'énergie kWh	49	49	49 / 51 / 54	49 / 51 / 54				
Classe d'efficacité fluidodynamique	C	C	C / B / B	C / B / B				
A (efficacité élevée) ... F (faible efficacité)								
Classe d'efficacité lumineuse	A	A	A	A				
A (efficacité élevée) ... F (faible efficacité)								
Classe d'efficacité de filtration des graisses	B	B	B	B				
A (efficacité élevée) ... F (faible efficacité)								
Consommation en mode veille W	- / - / 0.5	- / - / 0.5	- / - / 1.0	- / - / 1.0				
en marche / arrêt								
CARACTÉRISTIQUES D'UTILISATION								
Débit d'air Evacuation 2)								
à haute intensité m ³ /h	550	550	550 / 640 / 640	550 / 640 / 640				
à puissance max. m ³ /h	430	430	430 / 495 / 495	430 / 495 / 495				
à puissance min. m ³ /h	185	185	185 / 200 / 200	185 / 200 / 200				
Débit d'air Recyclage 2)								
à haute intensité m ³ /h	550	550	550 / 640 / 640	550 / 640 / 640				
à puissance max. m ³ /h	430	430	430 / 640 / 640	430 / 640 / 640				
à puissance min. m ³ /h	185	185	185 / 200 / 200	185 / 200 / 200				
Pression 2)								
à haute intensité Pa	430	430	430 / 450 / 450	430 / 450 / 450				
à puissance max. Pa	420	420	420 / 410 / 410	420 / 410 / 410				
à puissance min. Pa	110	110	110 / 190 / 190	110 / 190 / 190				
Niveau sonore 3) Evacuation 2)								
à haute intensité dB(A)	66	66	66 / 71 / 71	66 / 71 / 71				
à puissance max. dB(A)	61	61	61 / 65 / 65	61 / 65 / 65				
à puissance min. dB(A)	39	39	39 / 42 / 42	39 / 42 / 42				
Niveau sonore 3) Recyclage 2)								
à haute intensité dB(A)	70	70	70 / 75 / 75	70 / 75 / 75				
à puissance max. dB(A)	65	65	65 / 69 / 69	65 / 69 / 69				
à puissance min. dB(A)	43	43	43 / 46 / 46	43 / 46 / 46				
Dimensions 4)								
Hauteur évacuation cm	61.5 – 86	59.5 – 92.5	63.5 – 88	61.5 – 94.5				
Hauteur recyclage cm	61.5 – 86	59.5 – 92.5	63.5 – 88	61.5 – 94.5				
Largeur SMS / Norme Euro cm	100	100	100 / 120 / 140	100 / 120 / 140				
Profondeur cm	65	65	65	65				
Profondeur en position avancée 5) cm								
Distance min. du plan de cuisson à gaz / électrique cm	50 / 65	50 / 65	50 / 65	50 / 65				
Poids net 6) kg	36.4	46.5	39 / 43.1 / 45.1	49.1 / 53.2 / 55.2				
ÉQUIPEMENT								
Diamètre du raccord d'évacuation mm Ø	150	150	150	150				
Position du raccord d'évacuation	dessus	dessus	dessus	dessus				
Clapet de retenue intégré / joint	o	o	o	o				
Fonctionnement en mode évacuation / recyclage 7)	• / •	• / •	• / •	• / •				
MULTIFLOW® / EcoSwitch	• / -	• / -	• / -	• / -				
Filtres à graisse métalliques WESCO / Dégraissage par centrifugation (carter) berbel Pièce	3	3	3 / 4 / 5	3 / 4 / 5				
Utilisation								
interne / externe	• / -	• / -	• / -	• / -				
nombre de vitesses / sans palier	3+i	3+i	3+i	3+i				
réglage de la puissance électronique / électromécanique	- / •	- / •	• / -	• / -				
Commande								
Boutons-poussoirs, variateur rotatif, Touch control	boutons-poussoirs	boutons-poussoirs	Touch Control	Touch Control				
Eclairage								
Façon d'éclairage nombre de lampes	LED / 4	LED / 4	LED / 4 / 6 / 8	LED / 4 / 6 / 8				
puissance W	9.2	9.2	9.2 / 13.8 / 18.4	9.2 / 13.8 / 18.4				
Puissance des moteurs W	165	165	165 / 230 / 230	165 / 230 / 230				
Modèle adapté aux conditions Minergie	oui	oui	oui	oui				
RACCORDEMENT ÉLECTRIQUE								
Raccordement électrique 230 Volt / 50 Hz W	174.2	174.2	174.2 / 243.8 / 248.4	174.2 / 243.8 / 248.4				
Longueur du câble de raccordement m	1.0	1.0	1.0	1.0				
Sécurité et service								
Conformes aux prescriptions suisses de sécurité	✓	✓	✓	✓				
Pays d'origine	Italie	Italie	Italie	Italie				
Garantie	2 ans							
Service après-vente effectué par	WESCO AG							
Nom et adresse du fournisseur	WESCO AG, Tägerhardstrasse 110, CH-5430 Wettingen							

Explications

1) Valeurs déterminées conformément au règlement UE 65 / 2014 relatif à l'étiquetage énergétique.

2) Débit d'air au point de travail selon la norme EN 61591

3) Niveau sonore dB(A) re 1 pW selon la norme EN 60704-3

4) Pour les appareils encastrables, voir aussi les dimensions indiquées dans les instructions d'installation et le prospectus

	WESCO	WESCO	BERBEL	BERBEL	BERBEL	BERBEL
	FHC quadro 11 100	FHC teleskop quadro 11 100	BDL SKYLINE EDGE 95 / 115 / 135	BDL SKYLINE EDGE-LIGHT 95 / 115	BDL SKYIINE 95 / 115	BDL SKYLINE ROUND 60
	46	48	50	56	58	60
	B	B				
	48	48				
	C	C				
	A	A				
	C	C				
	1.5 / - / 0.95	1.5 / - / 0.95	- / 2.0 / -	- / 2.0 / -	- / 2.0 / -	- / 1.4 / -
	550 430 185	550 430 185				
	550 430 185	550 430 185	520 / 610 / 660 420 / 480 / 510 270 / 290 / 320	520 / 610 420 / 480 270 / 290	520 / 610 420 / 480 270 / 290	405 330 210
	430 420 110	430 420 110				
	66 61 39	66 61 39				
	70 65 43	70 65 43	61 / 63 / 67 57 / 60 / 62 43 / 45 / 53	61 / 63 57 / 60 43 / 45	61 / 63 57 / 60 43 / 45	71 62 50
	67 – 91.5 67 – 91.5 100 65	65 – 98 65 – 98 100 65	34.5 – 151 95 / 115 / 135 46	34.5 – 151 95 / 115 46	34.5 – 151 95 / 115 46	50 – 120 Ø 60
	50 / 65 42.6	50 / 65 52.7	65 / 65 55 / 60 / 65	65 / 65 55 / 60	65 / 65 55	65 / 65 57
	150 dessus ° • / • • / -	150 dessus ° • / • • / -	- - / • - / -	- - / • - / -	- - / • - / -	dessus ° - / • - / -
	3	3	1	1	1	1
	• / - 3+i • / -	- / • 3+i • / -	- / • 3+i • / -	- / • 3+i • / -	- / • 3+i • / -	- / • 3+i • / -
	variateur rotatif	variateur rotatif	télécommande	télécommande	télécommande	télécommande
	LED / 4 9.2 165 oui	LED / 4 9.2 165 oui	LED / 4 / 6 / 8 22.2 / 29.6 / 30.2 170 / 170 / 170 oui	LED / 6 / 8 22.2 / 26.7 170 oui	LED / 4 / 6 15.6 / 19.1 170 oui	LED / 4 23.4 170 oui
	174.2 1.0	174.2 1.0	192.2 / 199.6 / 200.2 1.8	192.2 / 196.7 1.8	185.6 / 208.1 1.0.8	193.4 1.8
	✓ Italie	✓ Italie	✓ Allemagne	✓ Allemagne	✓ Allemagne	✓ Allemagne

5) Tiroir entièrement déployé

6) Poids net, y compris les filtres métalliques (Veuillez vous assurer que l'armoire, le mur ou le plafond supporte le poids de l'appareil.)

7) Convertible pour fonctionner en mode recyclage

Etat des données figurant dans le tableau: 03.2017. Sous réserve de modifications. L'étiquette-énergie apposée sur le modèle d'exposition fournit des données à jour sur l'efficacité énergétique de l'appareil.

• disponible
° option
- non disponible

DÉCLARATION DE MARCHANDISE

Hottes de ventilation avec / sans ventilateur intégré



La déclaration de marchandise standardisée ci-après est conforme aux directives publiées par la FEA (Association Suisse des Fabricants et Fournisseurs d'Appareils électrodomestiques) en coopération avec les organisations de consommateurs. Cette déclaration de marchandise est basée sur les normes de la CEI (COMMISSION ÉLECTROTECHNIQUE INTERNATIONALE; Comité d'études CE 59).

Société ou marque		BERBEL	BERBEL	WESCO	WESCO
TYPE D'APPAREIL		Hottes îlots			
TYPE ou DÉSIGNATION COMMERCIALE		BIH SMARTLINE	BIH ERGOLINE	FHE quadro coupé	FHE quadro 5
Modèle / Référence		90	110	90	100
Illustration, voir page		61	62	64	66
DONNÉES RELATIVES À LA CONSOMMATION +) 1)					
Classe d'efficacité énergétique		C	A	B	A
A+ (basse consommation), ..., F (consommation élevée)					
Consommation annuelle d'énergie	kWh	79	40	52	40
Classe d'efficacité fluidodynamique		C	A	A	A
A (efficacité élevée) ... F (faible efficacité)					
Classe d'efficacité lumineuse		A	B	B	A
A (efficacité élevée) ... F (faible efficacité)					
Classe d'efficacité de filtration des graisses		C	C	B	B
A (efficacité élevée) ... F (faible efficacité)					
Consommation en mode veille	W	- / - / 1.5	0.5 / 0.4 / -	1.1 / - / 1.0	- / - / 0.5
en marche / arrêt					
CARACTÉRISTIQUES D'UTILISATION					
Débit d'air Evacuation 2)					
à haute intensité	m ³ / h		580	735	735
à puissance max.	m ³ / h	550	520	300	550
à puissance min.	m ³ / h	240	320	250	250
Débit d'air Recyclage 2)					
à haute intensité	m ³ / h		450	510	545
à puissance max.	m ³ / h	500	360	410	435
à puissance min.	m ³ / h	230	220	185	185
Pression 2)					
à haute intensité	Pa		400	470	480
à puissance max.	Pa	400	400	455	460
à puissance min.	Pa	250	195	170	160
Niveau sonore 3) Evacuation 2)					
à haute intensité	dB(A)		63	69	69
à puissance max.	dB(A)	66	56	63	62
à puissance min.	dB(A)	44	43	39	39
Niveau sonore 3) Recyclage 2)					
à haute intensité	dB(A)	71	67	69	70
à puissance max.	dB(A)	50	59	66	64
à puissance min.	dB(A)		44	43	43
Dimensions 4)					
Hauteur évacuation	cm	65 – 90	83 – 108	61 – 85.5	61.5 – 86
Hauteur recyclage	cm	65 – 100	88 – 118	61 – 85.5	61.5 – 86
Largeur SMS / Norme Euro	cm	90	110	90	100
Profondeur	cm	66	60.5	65	65
Profondeur en position avancée 5)	cm				
Distance min. du plan de cuisson à gaz / électrique	cm	65 / 65	65 / 65	50 / 65	50 / 65
Poids net 6)	kg	53	50	58	32.1
ÉQUIPEMENT					
Diamètre du raccord d'évacuation	mm Ø	150	150	150	150
Position du raccord d'évacuation		dessus	dessus	dessus	dessus
Clapet de retenue intégré / joint		o	o	o	o
Fonctionnement en mode évacuation / recyclage 7)		• / o	• / o	• / o	• / o
MULTIFLOW® / EcoSwitch		- / -	- / -	- / -	- / -
Filtres à graisse métalliques WESCO / Dégraissage par centrifugation (carter) berbel	Pièce	1	1	3	3
Utilisation					
interne / externe		• / -	• / o	• / -	• / -
nombre de vitesses / sans palier		3	3+i	3+i	3+i
réglage de la puissance électronique / électromécanique		• / -		• / -	- / •
Commande					
Boutons-poussoirs, variateur rotatif, Touch control		boutons-poussoirs	Touch Control	Touch Control	boutons-poussoirs
Eclairage					
Façon d'éclairage	nombre de lampes	LED / 2	LED / 6	LED / 2	LED / 4
puissance	W	13	22.2	26	9.2
Puissance des moteurs	W	195	170	165	165
Modèle adapté aux conditions Minergie	oui	oui	oui	oui	oui
RACCORDEMENT ÉLECTRIQUE					
Raccordement électrique	230 Volt / 50 Hz	W	208	191	174.2
Longueur du câble de raccordement	m	1.8	1.8	1.0	1.0
Sécurité et service					
Conformes aux prescriptions suisses de sécurité		✓	✓	✓	✓
Pays d'origine		Allemagne	Allemagne	Italie	Italie
Garantie		2 ans			
Service après-vente effectué par		WESCO AG			
Nom et adresse du fournisseur		WESCO AG, Tägerhardstrasse 110, CH-5430 Wettingen			

Explications

1) Valeurs déterminées conformément au règlement UE 65 / 2014 relatif à l'étiquetage énergétique.

2) Débit d'air au point de travail selon la norme EN 61591

3) Niveau sonore dB(A) re 1 pW selon la norme EN 60704-3

4) Pour les appareils encastrables, voir aussi les dimensions indiquées dans les instructions d'installation et le prospectus

	WESCO	WESCO	WESCO	WESCO	WESCO	WESCO
	FHE teleskop quadro 5 100	FHE quadro 7 100 / 120 / 140	FHE teleskop quadro 7 100 / 120 / 140	FHE quadro 11 100	FHE teleskop quadro 11 100	FHE scala 110
	68	70	72	74	76	78
	A	A	A	A	A	A+
	40 A	40 / 43 / 43 A	40 / 43 / 43 A	35 A	35 A	34 A
	A	A	A	A	A	A
	B	B	B	C	C	B
	- / - / 0.5	- / - / 1.0	- / - / 1.0	1.5 / - / 0.95	1.5 / - / 0.95	- / - / 0.5
	735 550 250	735 550 250	735 550 250	735 550 250	735 550 250	825 550 250
	545 435 185	545 435 185	545 435 185	545 435 185	545 435 185	545 435 185
	480 460 160	480 460 160	480 460 160	480 460 160	480 460 160	480 470 160
	69 62 39	69 62 39	69 62 39	69 62 39	69 62 39	69 62 39
	70 64 43	70 64 43	70 64 43	70 64 43	70 64 43	70 64 43
	59.5 – 92.5 59.5 – 92.5 100 65	63.5 – 88 63.5 – 88 100 / 120 / 140 65	61.5 – 94.5 61.5 – 94.5 100 / 120 / 140 65	67 – 91.5 67 – 91.5 100 65	65 – 98 65 – 98 100 65	61 – 88.5 61 – 88.5 90 60
	50 / 65 42.2	50 / 65 34.7 / 38.4 / 40.2	50 / 65 44.8 / 48.5 / 50.3	50 / 65 39.2	50 / 65 49.3	50 / 65 34
	150 dessus ◦ • / ◦ - / -	150 dessus ◦ • / ◦ - / -	150 dessus ◦ • / ◦ - / -	150 dessus ◦ • / ◦ - / -	150 dessus ◦ • / ◦ - / -	150 dessus ◦ • / ◦ - / -
	3	3 / 4 / 5	3 / 4 / 5	3	3	2
	• / - 3+i - / •	• / ◦ 3+i • / -	• / ◦ 3+i • / -	• / ◦ 3+i • / -	• / ◦ 3+i • / -	• / ◦ 3+i - / •
	boutons-poussoirs	Touch Control	Touch Control	variateur rotatif	variateur rotatif	boutons-poussoirs
	LED / 4 9.2 165 oui	LED / 4 / 6 / 8 9.2 / 13.8 / 18.4 165 oui	LED / 4 / 6 / 8 9.2 / 13.8 / 18.4 165 oui	LED / 4 9.2 165 oui	LED / 4 9.2 165 oui	LED / 4 9.2 165 oui
	174.2 1.0	179.8 / 178.8 / 194.6 1.0	179.8 / 178.8 / 194.6 1.0	174.2 1.0	174.2 1.0	174.2 1.0
	✓ Italie	✓ Italie	✓ Italie	✓ Italie	✓ Italie	✓ Italie

5) Tiroir entièrement déployé

6) Poids net, y compris les filtres métalliques (Veuillez vous assurer que l'armoire, le mur ou le plafond supporte le poids de l'appareil.)

7) Convertible pour fonctionner en mode recyclage

Etat des données figurant dans le tableau: 03.2017. Sous réserve de modifications. L'étiquette-énergie apposée sur le modèle d'exposition fournit des données à jour sur l'efficacité énergétique de l'appareil.

• disponible
◦ option
- non disponible

DÉCLARATION DE MARCHANDISE

Hottes de ventilation avec / sans ventilateur intégré



La déclaration de marchandise standardisée ci-après est conforme aux directives publiées par la FEA (Association Suisse des Fabricants et Fournisseurs d'Appareils électrodomestiques) en coopération avec les organisations de consommateurs. Cette déclaration de marchandise est basée sur les normes de la CEI (COMMISSION ÉLECTROTECHNIQUE INTERNATIONALE; Comité d'études CE 59).

Société ou marque	WESCO		WESCO		WESCO		WESCO	
TYPE D'APPAREIL	Hottes îlots							
TYPE ou DÉSIGNATION COMMERCIALE Modèle / Référence	FHE teleskop solo 500		FH solo 500		FH solo 450 / 600		FH muro vetro	
Illustration, voir page	80		82		83		84	
DONNÉES RELATIVES À LA CONSOMMATION +) 1)								
Classe d'efficacité énergétique A+ (basse consommation), ..., F (consommation élevée)	A+		E		B		A+	
Consommation annuelle d'énergie kWh	31		170		71		47	
Classe d'efficacité fluidodynamique A (efficacité élevée) ... F (faible efficacité)	A		D		B		A	
Classe d'efficacité lumineuse A (efficacité élevée) ... F (faible efficacité)	A		A		A		A	
Classe d'efficacité de filtration des graisses A (efficacité élevée) ... F (faible efficacité)	B		C		B		B	
Consommation en mode veille W en marche / arrêt	- / - / 0.5		- / - / 0.21		- / - / 0.85		- / - / 0.6	
CARACTÉRISTIQUES D'UTILISATION								
Débit d'air Evacuation 2)								
à haute intensité m³/h	825		630		670		700	
à puissance max. m³/h	550		570		560		580	
à puissance min. m³/h	250		250		290		300	
Débit d'air Recyclage 2)								
à haute intensité m³/h	545		435		475		475	
à puissance max. m³/h	435		415		450		450	
à puissance min. m³/h	185		200		230		230	
Pression 2)								
à haute intensité Pa	480		430		550		520	
à puissance max. Pa	470		410		530		500	
à puissance min. Pa	160		220		450		410	
Niveau sonore 3) Evacuation 2)								
à haute intensité dB(A)	69		68		69		69	
à puissance max. dB(A)	62		66		66		66	
à puissance min. dB(A)	39		48		55		52	
Niveau sonore 3) Recyclage 2)								
à haute intensité dB(A)	70		67		76		76	
à puissance max. dB(A)	64		64		74		74	
à puissance min. dB(A)	43		48		59		59	
Dimensions 4)								
Hauteur évacuation cm	66.2 – 99.2		75 – 90		70 – 88.5		66.5 – 88	
Hauteur recyclage cm	66.2 – 99.2		75 – 90		-		66.5 – 88	
Largeur SMS / Norme Euro cm	Ø 53		Ø 50		45 / 60		90	
Profondeur cm	53				48		60	
Profondeur en position avancée 5) cm								
Distance min. du plan de cuisson à gaz / électrique cm	50 / 65		50 / 65		50 / 65		65 / 65	
Poids net 6) kg	38.7		60		31 / 35		25	
ÉQUIPEMENT								
Diamètre du raccord d'évacuation mm Ø	150		150		150		150	
Position du raccord d'évacuation	dessus		dessus		dessus		dessus	
Clapet de retenue intégré / joint	°		°		°		°	
Fonctionnement en mode évacuation / recyclage 7)	• / °		• / °		• / -		• / °	
MULTIFLOW® / EcoSwitch	- / -		- / -		- / -		- / -	
Filtres à graisse métalliques WESCO / Dégraissage par centrifugation (carter) berbel	Pièce	1	1	1 / 2	3			
Utilisation								
interne / externe	• / °		• / -		• / -		• / -	
nombre de vitesses / sans palier	3+i		3+i		3+i		3+i	
réglage de la puissance électronique / électromécanique	- / •		- / •		- / •		• / -	
Commande								
Boutons-poussoirs, variateur rotatif, Touch control	boutons-poussoirs		boutons-poussoirs		boutons-poussoirs		Touch Control	
Eclairage								
Façon d'éclairage nombre de lampes	LED / 2		halogène / 4		LED / 4		LED / 4	
puissance W	4.6		80		4		4	
Puissance des moteurs W	165		240		270		270	
Modèle adapté aux conditions Minergie	oui		oui					
RACCORDEMENT ÉLECTRIQUE								
Raccordement électrique 230 Volt / 50 Hz W	169.6		320		274		274	
Longueur du câble de raccordement m	1.0		1.0		1.0		1.0	
Sécurité et service								
Conformes aux prescriptions suisses de sécurité	✓		✓		✓		✓	
Pays d'origine	Italie		Italie		Italie		Italie	
Garantie	2 ans							
Service après-vente effectué par	WESCO AG							
Nom et adresse du fournisseur	WESCO AG, Tägerhardstrasse 110, CH-5430 Wettingen							

Explications

1) Valeurs déterminées conformément au règlement UE 65 / 2014 relatif à l'étiquetage énergétique.

2) Débit d'air au point de travail selon la norme EN 61591

3) Niveau sonore dB(A) re 1 pW selon la norme EN 60704-3

4) Pour les appareils encastrables, voir aussi les dimensions indiquées dans les instructions d'installation et le prospectus

	WESCO	WESCO	BERBEL	WESCO	WESCO
			Hottes sous plan		
	FH olea	FH caro 34	BTH MOVELINE 100	ML basso I	ML basso II
	85	86	90	92	94
	A+	D	A	A+	A+
	47	139	44	30	37
	A	C	A	A	A
	A	F	A		
	B	D	C	A	A
	- / - / 0.4	0.99 / - / -		1.1 / - / 1.0	1.1 / - / 1.0
	700	720	650	780	780
	580	615	540	600	620
	300	295	330	340	340
	475	500	615	650	680
	450	470	470	550	500
	230	250	290	300	320
	520	485	400	490	490
	500	480	400	480	480
	410	370	180	330	340
	69	69	67	68	68
	66	65	63	60	60
	52	48	46	39	39
	76	76	67	70	69
	74	73	63	62	61
	59	56	46	41	40
	66.5 – 88	85 – 106	-	-	-
	66.5 – 88	85 – 106	-	-	-
	90	90	100	100	sur mesure
	60	61.5	16.2	11.4	sur mesure
	65 / 65	65 / 65	- / 65	- / 65	- / 65
	25	33	70	25	30
	150	150	150	150	150
	dessus	dessus	dessus / gauche / droit / dessous	gauche / droit	arrière / avant / gauche / droit
	◦	◦	◦	◦	◦
	• / ◦	• / ◦	• / ◦	• / ◦	• / ◦
	- / -	- / -	- / ◦	- / ◦	- / ◦
	3	3	1	2	2
	• / -	• / -	• / -	• / -	• / -
	3+i	3+i	3+i	3+i	3+i
	• / -	• / -	• / -	• / -	• / -
	boutons-poussoirs	boutons-poussoirs	Touch Control	Touch Control	Touch Control
	LED / 4	halogène	LED / 4		
	4	80	10.4		
	270	250	170	170	170
			oui	oui	oui
	274	330	180.4	170	170
	1.0	1.0	1.8	2.0	2.0
	✓	✓	✓	✓	✓
	Italie	Italie	Allemagne	Allemagne	Allemagne

5) Tiroir entièrement déployé

6) Poids net, y compris les filtres métalliques (Veuillez vous assurer que l'armoire, le mur ou le plafond supporte le poids de l'appareil.)

7) Convertible pour fonctionner en mode recyclage

Etat des données figurant dans le tableau: 03.2017. Sous réserve de modifications. L'étiquette-énergie apposée sur le modèle d'exposition fournit des données à jour sur l'efficacité énergétique de l'appareil.

 • disponible
 ◦ option
 - non disponible

DÉCLARATION DE MARCHANDISE

Hottes de ventilation avec / sans ventilateur intégré



La déclaration de marchandise standardisée ci-après est conforme aux directives publiées par la FEA (Association Suisse des Fabricants et Fournisseurs d'Appareils électrodomestiques) en coopération avec les organisations de consommateurs. Cette déclaration de marchandise est basée sur les normes de la CEI (COMMISSION ÉLECTROTECHNIQUE INTERNATIONALE; Comité d'études CE 59).

Société ou marque		WESCO	WESCO	WESCO	WESCO
TYPE D'APPAREIL		Hottes murales			
TYPE ou DÉSIGNATION COMMERCIALE		WHC virago	WHC quadro 5	WHC quadro 7	WHC quadro 11
Modèle / Référence		80 / 90 / 120	60 / 90	75 / 90 / 120 / 140	90
Illustration, voir page		98	100	102	104
DONNÉES RELATIVES À LA CONSOMMATION +) 1)					
Classe d'efficacité énergétique		B	B / B	B	B
A+ (basse consommation), ..., F (consommation élevée)					
Consommation annuelle d'énergie	kWh	45	45 / 46	43 / 46 / 47 / 47	48
Classe d'efficacité fluidodynamique		B	C / B	B	C
A (efficacité élevée) ... F (faible efficacité)					
Classe d'efficacité lumineuse		A	A / A	A	A
A (efficacité élevée) ... F (faible efficacité)					
Classe d'efficacité de filtration des graisses		B	B / B	B	C
A (efficacité élevée) ... F (faible efficacité)					
Consommation en mode veille	W	1.1 / - / 1.0	- / - / 0.5	- / - / 1.0	1.5 / - / 0.95
en marche / arrêt					
CARACTÉRISTIQUES D'UTILISATION					
Débit d'air Evacuation 2)					
à haute intensité	m ³ / h	550 / 550 / 640	550	550 / 550 / 640 / 640	550
à puissance max.	m ³ / h	430 / 430 / 495	430	430 / 430 / 495 / 495	430
à puissance min.	m ³ / h	185 / 185 / 200	185	185 / 185 / 200 / 200	185
Débit d'air Recyclage 2)					
à haute intensité	m ³ / h	550 / 550 / 640	550	550 / 550 / 640 / 640	550
à puissance max.	m ³ / h	430 / 430 / 495	430	430 / 430 / 495 / 495	430
à puissance min.	m ³ / h	185 / 185 / 200	185	185 / 185 / 200 / 200	185
Pression 2)					
à haute intensité	Pa	430 / 430 / 450	430	430 / 430 / 450 / 450	430
à puissance max.	Pa	420 / 420 / 10	420	420 / 420 / 410 / 410	420
à puissance min.	Pa	110 / 110 / 190	110	110 / 110 / 190 / 190	110
Niveau sonore 3) Evacuation 2)					
à haute intensité	dB(A)	66 / 66 / 71	66	66 / 66 / 71 / 71	66
à puissance max.	dB(A)	61 / 61 / 65	61	61 / 61 / 65 / 65	61
à puissance min.	dB(A)	39 / 39 / 42	39	39 / 39 / 42 / 42	39
Niveau sonore 3) Recyclage 2)					
à haute intensité	dB(A)	66 / 66 / 71	70	66 / 66 / 71 / 71	70
à puissance max.	dB(A)	61 / 61 / 65	65	61 / 61 / 65 / 65	63
à puissance min.	dB(A)	39 / 39 / 42	43	39 / 39 / 42 / 42	43
Dimensions 4)					
Hauteur évacuation	cm	94 – 121	57.5 – 88.5	59.5 – 90.5	63-94
Hauteur recyclage	cm	94 – 121	57.5 – 88.5	59.5 – 90.5	63-94
Largeur SMS / Norme Euro	cm	80 / 90 / 120	60 / 90	75 / 90 / 120 / 140	90
Profondeur	cm	42	53	53	53
Profondeur en position avancée 5)	cm				
Distance min. du plan de cuisson à gaz / électrique	cm	40 / 55	50 / 65	50 / 65	50 / 65
Poids net 6)	kg	34.1 / 35.4 / 41.4	25.6 / 28.9	28.4 / 30.6 / 34.7 / 36.5	33.8
ÉQUIPEMENT					
Diamètre du raccord d'évacuation	mm Ø	150	150	150	150
Position du raccord d'évacuation		dessus / arrière	dessus / arrière	dessus / arrière	dessus / arrière
Clapet de retenue intégré / joint		°	°	°	°
Fonctionnement en mode évacuation / recyclage 7)		• / °	• / •	• / •	• / •
MULTIFLOW® / EcoSwitch		• / -	• / -	• / -	• / -
Filtres à graisse métalliques WESCO / Dégraissage par centrifugation (carter) berbel	Pièce	3 / 3 / 5	3	2 / 3 / 4 / 5	3
Utilisation					
interne / externe		• / °	• / -	• / °	• / °
nombre de vitesses / sans palier		3+i	3+i	3+i	3+i
réglage de la puissance électronique / électromécanique		• / -	- / •	• / -	• / -
Commande					
Boutons-poussoirs, variateur rotatif, Touch control		Touch Control	boutons-poussoirs	Touch Control	variateur rotatif
Éclairage					
Façon d'éclairage	nombre de lampes	LED / 1	LED 2 / 4	LED / 2 / 4 / 4 / 4	LED / 4
puissance	W	8 / 8 / 12	4.6 / 9.2	4.6 / 9.2 / 9.2 / 9.2	9.2
Puissance des moteurs	W	165 / 165 / 230	165	165 / 165 / 230 / 230	165
Modèle adapté aux conditions Minergie	oui	oui	oui	oui	oui
RACCORDEMENT ÉLECTRIQUE					
Raccordement électrique	230 Volt / 50 Hz	W	173 / 173 / 242	169.6 / 174.2	169.6 / 174.2 / 239.2 / 239.2
Longueur du câble de raccordement	m	1.0	1.0	1.0	1.0
Sécurité et service					
Conformes aux prescriptions suisses de sécurité		✓	✓	✓	✓
Pays d'origine		Italie	Italie	Italie	Italie
Garantie		2 ans			
Service après-vente effectué par		WESCO AG			
Nom et adresse du fournisseur		WESCO AG, Tägerhardstrasse 110, CH-5430 Wettingen			

Explications

1) Valeurs déterminées conformément au règlement UE 65 / 2014 relatif à l'étiquetage énergétique.

2) Débit d'air au point de travail selon la norme EN 61591

3) Niveau sonore dB(A) re 1 pW selon la norme EN 60704-3

4) Pour les appareils encastrables, voir aussi les dimensions indiquées dans les instructions d'installation et le prospectus

	BERBEL	BERBEL	BERBEL	BERBEL
	BKH GLASSLINE 90 / 110	BKH ERGOLINE 80 / 90 / 110 / 120	BKH FORMLINE 60 / 70 / 80 / 90 / 120	BKH SMARTLINE Recyclage 80 / 90
	108	110	112	106
	A	A / A / B / B	A / A / A / A / B	
	33	38 / 38 / 42 / 42	36 / 36 / 38 / 38 / 45	
	A	A	A / A / B / B / C	
	C	B	C	
	0.5 / 0.4 / -	0.5 / 0.4 / -	0.5 / 0.4 / -	
	450 / 520 355 / 415 230 / 270	425 / 425 / 520 / 520 350 / 350 / 415 / 415 230 / 230 / 270 / 270	580 470 310	
	365 / 545 300 / 410 180 / 230	360 / 360 / 445 / 445 290 / 290 / 345 / 345 190 / 190 / 220 / 220	500 390 250	350 200
	400 / 400 360 / 380 150 / 180	410 / 410 / 400 / 400 370 / 370 / 380 / 380 150 / 150 / 180 / 180	400 390 180	
	63 56 43	63 / 63 / 69 / 69 55 / 55 / 56 / 56 43 / 43 / 44 / 44	66 63 44	
	68 60 48	68 / 68 / 69 / 69 60 / 60 / 61 / 61 48 / 48 / 49 / 49	71 62 50	70 56
	99.5 – 123.5 99.5 – 123.5 90 / 110 44	90 – 110 900 – 123 80 / 90 / 110 / 120 43	75 – 100 75 – 113 60 / 70 / 80 / 90 / 120 42	- 365 80 / 90 420 -
	40 / 65 31 / 37	50 / 65 33 / 34 / 40 / 41	50 / 65 27 / 29 / 30 / 31 / 43	45 / 65 29
	150 dessus ◦ • / ◦ - / ◦	150 dessus ◦ • / ◦ - / ◦	150 dessus ◦ • / ◦ - / -	- - - - / • - / -
	1	1	1	2
	• / ◦ 3+i • / -	• / ◦ 3+i • / -	• / ◦ 3+i • / -	• / - 3 - / •
	Touch Control	Touch Control	Touch Control	boutons-poussoirs
	LED / 2 / 4 14.2 / 21.2 170 oui	LED / 2 / 2 / 4 / 4 14.2 / 14.2 / 21.2 / 21.2 170 oui	LED / 2 / 2 / 4 / 4 / 4 13 / 13 / 15.6 / 15.6 / 26 170 oui	LED / 2 8 170 ja
	184.2 / 191.2 1.0.8	184.2 / 184.2 / 191.2 / 191.2 1.8	183 / 183 / 185.6 / 185.6 / 196 1.8	178
	✓ Allemagne	✓ Allemagne	✓ Allemagne	✓ Suisse

5) Tiroir entièrement déployé

6) Poids net, y compris les filtres métalliques (Veuillez vous assurer que l'armoire, le mur ou le plafond supporte le poids de l'appareil.)

7) Convertible pour fonctionner en mode recyclage

Etat des données figurant dans le tableau: 03.2017. Sous réserve de modifications. L'étiquette-énergie apposée sur le modèle d'exposition fournit des données à jour sur l'efficacité énergétique de l'appareil.

• disponible
◦ option
- non disponible

DÉCLARATION DE MARCHANDISE

Hottes de ventilation avec / sans ventilateur intégré



La déclaration de marchandise standardisée ci-après est conforme aux directives publiées par la FEA (Association Suisse des Fabricants et Fournisseurs d'Appareils électrodomestiques) en coopération avec les organisations de consommateurs. Cette déclaration de marchandise est basée sur les normes de la CEI (COMMISSION ÉLECTROTECHNIQUE INTERNATIONALE; Comité d'études CE 59).

Société ou marque	BERBEL	WESCO	WESCO	WESCO
TYPE D'APPAREIL	Hottes murales			
TYPE ou DÉSIGNATION COMMERCIALE	BWH SMARTLINE	WHE quadro coupé	WHE virago	WHE quadro 5
Modèle / Référence	90	90	80 / 90 / 120	60 / 90
Illustration, voir page	114	116	118	120
DONNÉES RELATIVES À LA CONSOMMATION +) 1)				
Classe d'efficacité énergétique	C	B	A+ / A+ / A	A
A+ (basse consommation), ..., F (consommation élevée)				
Consommation annuelle d'énergie kWh	77	47	33 / 33 / 36	32
Classe d'efficacité fluidodynamique	D	A	A	A
A (efficacité élevée) ... F (faible efficacité)				
Classe d'efficacité lumineuse	A	B	A	A
A (efficacité élevée) ... F (faible efficacité)				
Classe d'efficacité de filtration des graisses	C	B	B	B
A (efficacité élevée) ... F (faible efficacité)				
Consommation en mode veille W	- / 1.5 / -	1.1 / - / 1.0	1.1 / - / 1.0	- / - / 0.5
en marche / arrêt				
CARACTÉRISTIQUES D'UTILISATION				
Débit d'air Evacuation 2)				
à haute intensité m ³ / h		735	735	735
à puissance max. m ³ / h	550	550	550	550
à puissance min. m ³ / h	240	250	250	250
Débit d'air Recyclage 2)				
à haute intensité m ³ / h		510	735	545
à puissance max. m ³ / h	500	410	550	435
à puissance min. m ³ / h	230	185	250	185
Pression 2)				
à haute intensité Pa		470	480	480
à puissance max. Pa	400	455	460	460
à puissance min. Pa	250	170	160	160
Niveau sonore 3) Evacuation 2)				
à haute intensité dB(A)		69	69	69
à puissance max. dB(A)	66	63	62	62
à puissance min. dB(A)	44	39	39	39
Niveau sonore 3) Recyclage 2)				
à haute intensité dB(A)		69	70	70
à puissance max. dB(A)	71	66	64	64
à puissance min. dB(A)	50	43	43	43
Dimensions 4)				
Hauteur évacuation cm	65 – 90	57 – 88	94 – 121	57.5 – 88.5
Hauteur recyclage cm	67 – 90	57 – 88	94 – 121	57.5 – 88.5
Largeur SMS / Norme Euro cm	90	90	80 / 90 / 120	60 / 90
Profondeur cm	51.5	53	42	53
Profondeur en position avancée 5) cm				
Distance min. du plan de cuisson à gaz / électrique cm	65 / 65	50 / 65	40 / 55	50 / 65
Poids net 6) kg	25	38	30.7 / 32 / 38	21.7 / 24.6
ÉQUIPEMENT				
Diamètre du raccord d'évacuation mm Ø	150	150	150	150
Position du raccord d'évacuation	dessus	dessus	dessus	dessus
Clapet de retenue intégré / joint	o	o	o	o
Fonctionnement en mode évacuation / recyclage 7)	• / o	• / o	• / o	• / o
MULTIFLOW® / EcoSwitch	- / -	- / -	- / -	- / -
Filtres à graisse métalliques WESCO / Dégraissage par centrifugation (carter) berbel	Pièce	1	3	2 / 3
Utilisation				
interne / externe		• / o	• / o	• / o
nombre de vitesses / sans palier	3	3+i	3+i	3+i
réglage de la puissance électronique / électromécanique		• / -	• / -	- / •
Commande				
Boutons-poussoirs, variateur rotatif, Touch control	boutons-poussoirs	Touch Control	Touch Control	boutons-poussoirs
Eclairage				
Façon d'éclairage	nombre de lampes	LED / 2	LED / 2	LED / 1
puissance W		6.5	20	8 / 8 / 12
Puissance des moteurs W		195	165	165
Modèle adapté aux conditions Minergie	oui	oui	oui	oui
RACCORDEMENT ÉLECTRIQUE				
Raccordement électrique 230 Volt / 50 Hz	W	201.5	185	173 / 173 / 177
Longueur du câble de raccordement m		1.8	1.0	1.0
Sécurité et service				
Conformes aux prescriptions suisses de sécurité	✓	✓	✓	✓
Pays d'origine	Allemagne	Italie	Italie	Italie
Garantie	2 ans			
Service après-vente effectué par	WESCO AG			
Nom et adresse du fournisseur	WESCO AG, Tägerhardstrasse 110, CH-5430 Wettingen			

Explications

1) Valeurs déterminées conformément au règlement UE 65 / 2014 relatif à l'étiquetage énergétique.

2) Débit d'air au point de travail selon la norme EN 61591

3) Niveau sonore dB(A) re 1 pW selon la norme EN 60704-3

4) Pour les appareils encastrables, voir aussi les dimensions indiquées dans les instructions d'installation et le prospectus

	WESCO	WESCO	WESCO	WESCO	WESCO	WESCO
	WHE quadro 7 75 / 90 / 120 / 140	WHE quadro largo 7 90	WHE quadro 11 90	WHE scala 110	EHE scala 110	WH muro vetro
	122	122	124	126	128	130
	A+ / A / A / A	A	A	A+	A+	A+
	31 / 34 / 34 / 34 A	34 A	35 A	31 A	31 A	46 A
	A	A	A	A	A	A
	B	B	C	B	B	B
	1.1 / - / 1.0	- / - / 1.0	1.5 / - / 0.95	- / - / 0.5	- / - / 0.5	- / - / 0.4
	735 550 250	735 550 250	735 550 250	825 580 250	825 580 250	700 580 300
	545 435 185	545 435 185	545 435 185	825 580 250	545 435 185	475 450 230
	480 460 160	480 460 160	480 460 160	480 470 160	480 470 160	520 500 410
	69 62 39	69 62 39	69 62 39	69 62 39	69 62 39	69 66 52
	70 64 43	70 64 43	70 64 43	70 64 43	70 64 43	76 74 59
	59.5 – 90.5 59.5 – 90.5 75 / 90 / 120 / 140 53	59.5 – 90.5 59.5 – 90.5 90 65	63 – 94 63 – 94 90 53	52.6 – 88 57 – 88 90 50	52.6 – 88 57 – 88 90 90	75 – 114 87 – 114 90 46
	50 / 65 25.5 / 26.3 / 30 / 31.6	50 / 65 28.2	50 / 65 30.4	50 / 65 28	50 / 65 37	65 / 65
	150 dessus ◦ • / ◦ - / -	150 dessus ◦ • / ◦ - / -	150 dessus ◦ • / ◦ - / -	150 dessus ◦ • / ◦ - / -	150 dessus ◦ • / ◦ -	150 dessus ◦ • / ◦ -
	2 / 3 / 4 / 5	3	3	2	2	3
	• / ◦ 3+i • / -	• / ◦ 3+i • / -	• / ◦ 3+i • / -	• / ◦ 3+i - / •	• / ◦ 3+i - / •	• / - 3+i • / -
	Touch Control	Touch Control	variateur rotatif	boutons-poussoirs	boutons-poussoirs	Touch Control
	LED / 2 / 4 / 4 / 4 4.6 / 9.2 / 9.2 / 9.2 165 oui	LED / 4 9.2 165 oui	LED / 4 9.2 165 oui	LED / 2 4.6 165 oui	LED / 2 4.6 165 oui	LED / 2 2 270
	172.4 / 174.2 / 174.2 / 174.2 1.0	174.2 1.0	174.2 1.0	169.6 1.0	169.6 1.0	272 1.0
	✓ Italie	✓ Italie	✓ Italie	✓ Italie	✓ Italie	✓ Italie

5) Tiroir entièrement déployé

6) Poids net, y compris les filtres métalliques (Veuillez vous assurer que l'armoire, le mur ou le plafond supporte le poids de l'appareil.)

7) Convertible pour fonctionner en mode recyclage

Etat des données figurant dans le tableau: 03.2017. Sous réserve de modifications. L'étiquette-énergie apposée sur le modèle d'exposition fournit des données à jour sur l'efficacité énergétique de l'appareil.

• disponible
◦ option
- non disponible

DÉCLARATION DE MARCHANDISE

Hottes de ventilation avec / sans ventilateur intégré



La déclaration de marchandise standardisée ci-après est conforme aux directives publiées par la FEA (Association Suisse des Fabricants et Fournisseurs d'Appareils électrodomestiques) en coopération avec les organisations de consommateurs. Cette déclaration de marchandise est basée sur les normes de la CEI (COMMISSION ÉLECTROTECHNIQUE INTERNATIONALE; Comité d'études CE 59).

Société ou marque	WESCO		WESCO		WESCO		WESCO	
TYPE D'APPAREIL	Hottes murales							
TYPE ou DÉSIGNATION COMMERCIALE	WH olea		WH velum		WH caro 34		WH caro 39	
Modèle / Référence	60 / 90		80		60 / 90		90	
Illustration, voir page	131		132		133		134	
DONNÉES RELATIVES À LA CONSOMMATION +) 1)								
Classe d'efficacité énergétique	A+		A		D		C	
A+ (basse consommation), ..., F (consommation élevée)								
Consommation annuelle d'énergie	kWh		kWh		kWh		kWh	
Classe d'efficacité fluidodynamique	A		A		D		C	
A (efficacité élevée) ... F (faible efficacité)								
Classe d'efficacité lumineuse	A		A		F		F	
A (efficacité élevée) ... F (faible efficacité)								
Classe d'efficacité de filtration des graisses	B		E		D		E	
A (efficacité élevée) ... F (faible efficacité)								
Consommation en mode veille	W		W		W		W	
en marche / arrêt	- / - / 0.4		- / - / 0.6				0.99 / - / -	
CARACTÉRISTIQUES D'UTILISATION								
Débit d'air Evacuation 2)								
à haute intensité	m³/h	700	690				700	
à puissance max.	m³/h	580	570		525		600	
à puissance min.	m³/h	300	290		350		285	
Débit d'air Recyclage 2)								
à haute intensité	m³/h	475	350				500	
à puissance max.	m³/h	450	310		320		470	
à puissance min.	m³/h	230	220		250		250	
Pression 2)								
à haute intensité	Pa	520	530				475	
à puissance max.	Pa	500	520		400		465	
à puissance min.	Pa	410	450		340		370	
Niveau sonore 3) Evacuation 2)								
à haute intensité	dB(A)	69	70				69	
à puissance max.	dB(A)	66	66		64		66	
à puissance min.	dB(A)	52	52		48		51	
Niveau sonore 3) Recyclage 2)								
à haute intensité	dB(A)	76	74				76	
à puissance max.	dB(A)	74	73		67		73	
à puissance min.	dB(A)	59	63		57		56	
Dimensions 4)								
Hauteur évacuation	cm	75 – 114	74.2 – 102.2		73 – 118.5		71 – 92	
Hauteur recyclage	cm	87 – 114	43.2 – 102.2		73 – 118.5		72 – 92	
Largeur SMS / Norme Euro	cm	60 / 90	80		60		90	
Profondeur	cm	47	34		50		50	
Profondeur en position avancée 5)	cm							
Distance min. du plan de cuisson à gaz / électrique	cm	65 / 65	45 / 45		65 / 65		65 / 65	
Poids net 6)	kg	16 / 17	16		16.5 / 22.5		17.5	
ÉQUIPEMENT								
Diamètre du raccord d'évacuation	mm Ø	150	150		150		150	
Position du raccord d'évacuation		dessus	dessus		dessus		dessus	
Clapet de retenue intégré / joint		o	o		o		o	
Fonctionnement en mode évacuation / recyclage 7)		• / o	• / o		• / o		• / o	
MULTIFLOW® / EcoSwitch		-	-		-		-	
Filtres à graisse métalliques WESCO / Dégraissage par centrifugation (carter) berbel	Pièce	3	3		2		3	
Utilisation								
interne / externe		• / -	• / -		• / -		• / -	
nombre de vitesses / sans palier		3+i	3+i		3		3+i	
réglage de la puissance électronique / électromécanique		• / -	• / -		- / •		• / -	
Commande								
Boutons-poussoirs, variateur rotatif, Touch control		boutons-poussoirs	Touch Control		boutons-poussoirs		boutons-poussoirs	
Eclairage								
Façon d'éclairage	nombre de lampes	LED / 2	LED / 2		halogène / 2		halogène / 2	
puissance	W	2	2		40		40	
Puissance des moteurs	W	270	270		180		250	
Modèle adapté aux conditions Minergie	oui							
RACCORDEMENT ÉLECTRIQUE								
Raccordement électrique	230 Volt / 50 Hz	W	272		220		290	
Longueur du câble de raccordement	m	1.2	1.2		1.5		1.5	
Sécurité et service								
Conformes aux prescriptions suisses de sécurité		✓	✓		✓		✓	
Pays d'origine		Italie	Italie		Italie		Italie	
Garantie	2 ans							
Service après-vente effectué par	WESCO AG							
Nom et adresse du fournisseur	WESCO AG, Tägerhardstrasse 110, CH-5430 Wettingen							

Explications

1) Valeurs déterminées conformément au règlement UE 65 / 2014 relatif à l'étiquetage énergétique.

2) Débit d'air au point de travail selon la norme EN 61591

3) Niveau sonore dB(A) re 1 pW selon la norme EN 60704-3

4) Pour les appareils encastrables, voir aussi les dimensions indiquées dans les instructions d'installation et le prospectus

	WESCO	WESCO	WESCO	WESCO	BERBEL	BERBEL
			Hottes intégrables			
	EH quadro	UWH 10-75	EVMC 211 55 / 60 / 90 / 120	EVMC 207 55 / 60 / 90 / 120	BEH GLASSLINE 60 / 90	BEH FIRSTLINE TOUCH 55 / 60 / 70 / 80 / 90
	135	136	140	142	146	148
	D		B	B	A	C
	148		49 / 49 / 52 / 48 C / C / C / B	46 / 46 / 52 / 46 C / C / C / B	32 A	63 / 63 / 64 / 64 C
	F		A	A	A	A
	E		B	B	C	C
	0.99 / - / -		- / - / 1.0	- / - / 1.0	0.5 / 0.4 / -	1.4 / - / 1.3
	700		530 / 530 / 530 / 690	530 / 530 / 530 / 690	450	460
	600		420 / 420 / 420 / 495	420 / 420 / 420 / 495	360	370
	285		185 / 185 / 185 / 200	185 / 185 / 185 / 200	260	210
			530 / 530 / 530 / 690	530 / 530 / 530 / 690	370	400
			420 / 420 / 420 / 495	420 / 420 / 420 / 495	290	335
			185 / 185 / 185 / 200	185 / 185 / 185 / 200	200	200
	475		410 / 410 / 410 / 480	410 / 410 / 410 / 480	400	405
	465		395 / 395 / 395 / 410	395 / 395 / 395 / 410	330	355
	370		110 / 110 / 110 / 190	110 / 110 / 110 / 190	170	205
	69		67 / 67 / 67 / 69	67 / 67 / 67 / 69	67	67
	66		62 / 62 / 62 / 65	62 / 62 / 62 / 65	60	62
	48		39 / 39 / 39 / 42	39 / 39 / 39 / 42	47	47
			71 / 71 / 71 / 74	71 / 71 / 71 / 74	72	71
			66 / 66 / 66 / 69	66 / 66 / 66 / 69	64	66
			43 / 43 / 43 / 46	43 / 43 / 43 / 46	51	51
	66 – 100		8.5	8.5	4.9	7.1
			8.5	8.5	4.9	7.1
	105	75	55 / 60 / 90 / 120	55 / 60 / 90 / 120	60 / 90	55 / 60 / 70 / 80 / 90
	105	32	35	44.5	32.5	33
			35 – 48.2	44.5 – 49.5	46.5	44.5
	65 / 65	10 / -	50 / 65	50 / 65	50 / 65	50 / 65
	39.5	15	18.8 / 19.9 / 23.7 / 28.2	20.1 / 21.2 / 25.2 / 29.9	18 / 22	15 / 15 / 15.5 / 17.5 / 18
	150 dessus	gaine extra-plate dessus	150 dessus / arrière	150 dessus / arrière	150 dessus	125 dessus
	• / -	• / -	• / •	• / •	• / °	• / °
	-	-	• / -	• / -	- / °	- / °
	3	1	1 / 1 / 2 / 3	1 / 2 / 2 / 2	1	1
	• / °	° / °	• / °	• / °	• / °	• / °
	3+i	selon bloc. comm.	3+i	3+i	3+i	3+i
	• / -	- / •	• / -	• / -	• / -	• / -
	boutons-poussoirs	°	Touch Control / va-et-vient du déflecteur	Touch Control	Touch Control	Touch Control
	halogène / 4		bandeau LED	LED / 2 / 2 / 3 / 3	LED / 1	LED / 1
	80		7.5 / 7.5 / 15 / 15	4.6 / 4.6 / 6.9 / 6.9	6.5 / 7.8	6.5 / 6.5 / 6.5 / 7.8 / 7.8
	250		165	165	170	150
			oui	oui	oui	oui
	330		169.6 / 169.6 / 171.9 / 239.2	169.6 / 169.6 / 171.9 / 236.9	176.5 / 177.8	156.5 / 156.5 / 156.5 / 157.8 / 157.8
	1.5		1.0	1.0	1.8	1.8
	✓	✓	✓	✓	✓	✓
	Italie	Italie	Suisse	Suisse	Allemagne	Allemagne

5) Tiroir entièrement déployé

6) Poids net, y compris les filtres métalliques (Veuillez vous assurer que l'armoire, le mur ou le plafond supporte le poids de l'appareil.)

7) Convertible pour fonctionner en mode recyclage

Etat des données figurant dans le tableau: 03.2017. Sous réserve de modifications. L'étiquette-énergie apposée sur le modèle d'exposition fournit des données à jour sur l'efficacité énergétique de l'appareil.

• disponible
° option
- non disponible

DÉCLARATION DE MARCHANDISE

Hottes de ventilation avec / sans ventilateur intégré



La déclaration de marchandise standardisée ci-après est conforme aux directives publiées par la FEA (Association Suisse des Fabricants et Fournisseurs d'Appareils électrodomestiques) en coopération avec les organisations de consommateurs. Cette déclaration de marchandise est basée sur les normes de la CEI (COMMISSION ÉLECTROTECHNIQUE INTERNATIONALE; Comité d'études CE 59).

Société ou marque	BERBEL	WESCO	WESCO
TYPE D'APPAREIL	Hottes intégrables		
TYPE ou DÉSIGNATION COMMERCIALE	BEH FIRSTLINE ULTRA	EVME 211	EVME 209
Modèle / Référence	60 / 90	55 / 60 / 90 / 120	55 / 60 / 90
Illustration, voir page	144	150	152
DONNÉES RELATIVES À LA CONSOMMATION +) 1)			
Classe d'efficacité énergétique	A+ / A	A / A / A / A	A
A+ (basse consommation), ..., F (consommation élevée)			
Consommation annuelle d'énergie kWh	29	34 / 34 / 40 / 40	34 / 34 / 37
Classe d'efficacité fluidodynamique	A	A	A
A (efficacité élevée) ... F (faible efficacité)			
Classe d'efficacité lumineuse	A	A	A
A (efficacité élevée) ... F (faible efficacité)			
Classe d'efficacité de filtration des graisses	A	B	B
A (efficacité élevée) ... F (faible efficacité)			
Consommation en mode veille W	- / 0.4 / -	0.5 / -	- / - / 0.6
en marche / arrêt			
CARACTÉRISTIQUES D'UTILISATION			
Débit d'air Evacuation 2)			
à haute intensité m ³ / h		735	
à puissance max. m ³ / h	470	550	640
à puissance min. m ³ / h	250	250	270
Débit d'air Recyclage 2)			
à haute intensité m ³ / h		530	
à puissance max. m ³ / h	380	420	470
à puissance min. m ³ / h	200	185	160
Pression 2)			
à haute intensité Pa		470	
à puissance max. Pa	410	460	390
à puissance min. Pa	200	160	100
Niveau sonore 3) Evacuation 2)			
à haute intensité dB(A)		69	
à puissance max. dB(A)	66	64	62
à puissance min. dB(A)	51	39	42
Niveau sonore 3) Recyclage 2)			
à haute intensité dB(A)		70	
à puissance max. dB(A)	69	66	61
à puissance min. dB(A)	53	43	39
Dimensions 4)			
Hauteur évacuation cm	36 (unsichtbar)	8.5	7.7
Hauteur recyclage cm	36 (unsichtbar)	8.5	7.7
Largeur SMS / Norme Euro cm	60 / 90	55 / 60 / 90 / 120	55 / 60 / 90
Profondeur cm	30	30 - 35	32.5
Profondeur en position avancée 5) cm		35 - 48.2	32.5 - 35
Distance min. du plan de cuisson à gaz / électrique cm	55 / 65	50 / 65	50 / 65
Poids net 6) kg	18.1 / 21.1	15.4 / 16.5 / 20.3 / 24.8	14 / 14 / 16
EQUIPEMENT			
Diamètre du raccord d'évacuation mm Ø	125	150	150
Position du raccord d'évacuation	dessus / arrière	dessus	dessus
Clapet de retenue intégré / joint	o	o	o
Fonctionnement en mode évacuation / recyclage 7)	• / o	• / o	• / o
MULTIFLOW® / EcoSwitch	- / -	- / -	- / -
Filtres à graisse métalliques WESCO / Dégraissage par centrifugation (carter) berbel	Pièce	1	1
Utilisation			
interne / externe	• / -	• / o	• / o
nombre de vitesses / sans palier	3	3+i	3
réglage de la puissance électronique / électromécanique	• / -	• / -	• / -
Commande			
Boutons-poussoirs, variateur rotatif, Touch control	boutons-poussoirs	Touch Control / va-et-vient du déflecteur	va-et-vient du déflecteur
Eclairage			
Façon d'éclairage	LED / 1	LED / 1 / 1 / 2 / 2	LED / 1
nombre de lampes			
puissance W	7.5 / 12	7.5 / 7.5 / 15 / 15	11 / 11 / 15
Puissance des moteurs W	170	170	170
Modèle adapté aux conditions Minergie	oui	oui	oui
RACCORDEMENT ÉLECTRIQUE			
Raccordement électrique 230 Volt / 50 Hz	W	177.5 / 177.5 / 185 / 185	181 / 181 / 185
Longueur du câble de raccordement m	1.8	1.0	1.0
Sécurité et service			
Conformes aux prescriptions suisses de sécurité	✓	✓	✓
Pays d'origine	Allemagne	Suisse	Italie
Garantie	2 ans		
Service après-vente effectué par	WESCO AG		
Nom et adresse du fournisseur	WESCO AG, Tägerhardstrasse 110, CH-5430 Wettingen		

Explications

1) Valeurs déterminées conformément au règlement UE 65 / 2014 relatif à l'étiquetage énergétique.

2) Débit d'air au point de travail selon la norme EN 61591

3) Niveau sonore dB(A) re 1 pW selon la norme EN 60704-3

4) Pour les appareils encastrables, voir aussi les dimensions indiquées dans les instructions d'installation et le prospectus

	WESCO	WESCO	WESCO	WESCO
	EVME 207 55 / 60 / 90 / 120	EVME 206 55 / 60	EVM 211 55 / 60 / 90	EVM 206 55 / 60 / 90
	154	156	158	159
	A	A	C / C / D	E
	37 / 37 / 39 / 39 A	42 A	56 / 56 / 124 C / C / E	164 / 164 / 126 F / F / E
	A	A	E / E / F	B / B / D
	B	C	B	C / C / B
	- / - / 1.0	- / - / 0.5	- / - / 0.3	- / - / 0.3
	735 550 250	735 550 250	370 / 370 / 525 150 / 150 / 220	430 / 430 / 526 225 / 225 / 220
	530 420 185	530 420 185		390 / 390 / - 210 / 210 / -
	470 460 160	480 460 160	310 / 310 / 335 80 / 80 / 110	365 / 365 / 330 315 / 315 / 110
	69 64 39	69 64 39	70 / 70 / 69 48 / 48 / 49	63 / 63 / 68 55 / 55 / 49
	70 66 43	70 66 43		64 / 64 / - 56 / 56 / -
	8.5 8.5 55 / 60 / 90 / 120 45 44.5 - 49.5 50 / 65 16.7 / 17.8 / 21.8 / 26.5	6 6 55 / 60 32 32 - 45 50 / 65 13 / 14.2	8.5 - 55 / 60 / 90 30 35 - 48.2 50 / 65 13 / 14 / 20	6 6 55 / 60 / 90 32 32 - 45 50 / 65 12
	150 dessus ◦ • / ◦ - / - 1 / 2 / 2 / 2	150 dessus ◦ • / ◦ - / - 2	150 dessus ◦ • / - - / - 1 / 1 / 2	125 / 125 / 150 dessus ◦ • / ◦ - / - 2 / 2 / 3
	• / - 3+i • / -	• / - 3+i - / •	• / - 3 • / -	• / - 3 - / •
	Touch Control	boutons-poussoirs	boutons-poussoirs	boutons-poussoirs
	LED / 2 / 2 / 3 / 3 4.6 / 4.6 / 6.9 / 6.9 165 oui	LED / 1 11 165 oui	halogène / 2 / 2 / 3 40 / 40 / 60 58 / 58 / 2 x 100	halogène / 2 / 2 / 3 40 / 40 / 60 2 x 160 / 2 x 160 / 2 x 100
	169.6 / 169.6 / 171.9 / 171.9 1.0	176 1.0	98 / 98 / 260 1.0	360 / 360 / 260 1.0
	✓ Suisse	✓ Suisse	✓ Suisse	✓ Italie

5) Tiroir entièrement déployé

6) Poids net, y compris les filtres métalliques (Veuillez vous assurer que l'armoire, le mur ou le plafond supporte le poids de l'appareil.)

7) Convertible pour fonctionner en mode recyclage

Etat des données figurant dans le tableau: 03.2017. Sous réserve de modifications. L'étiquette-énergie apposée sur le modèle d'exposition fournit des données à jour sur l'efficacité énergétique de l'appareil.

 • disponible
 ◦ option
 - non disponible

DÉCLARATION DE MARCHANDISE

Hottes de ventilation avec / sans ventilateur intégré



La déclaration de marchandise standardisée ci-après est conforme aux directives publiées par la FEA (Association Suisse des Fabricants et Fournisseurs d'Appareils électrodomestiques) en coopération avec les organisations de consommateurs. Cette déclaration de marchandise est basée sur les normes de la CEI (COMMISSION ÉLECTROTECHNIQUE INTERNATIONALE; Comité d'études CE 59).

Société ou marque	WESCO		WESCO		WESCO		WESCO	
TYPE D'APPAREIL	Hottes intégrables							
TYPE ou DÉSIGNATION COMMERCIALE	EVM 204		EVM 209		EVM 124		ZM 124	
Modèle / Référence	55 / 60		55 / 60 / 90		55 / 60		55 / 60	
Illustration, voir page	160		162		164		165	
DONNÉES RELATIVES À LA CONSOMMATION +) 1)								
Classe d'efficacité énergétique	D		B / B / D		B			
A+ (basse consommation), ..., F (consommation élevée)								
Consommation annuelle d'énergie kWh	75		37 / 37 / 92		35			
Classe d'efficacité fluidodynamique	E		C / C / E		C			
A (efficacité élevée) ... F (faible efficacité)								
Classe d'efficacité lumineuse	F		A		D			
A (efficacité élevée) ... F (faible efficacité)								
Classe d'efficacité de filtration des graisses	D		B		B			
A (efficacité élevée) ... F (faible efficacité)								
Consommation en mode veille W			- / - / 0.6		- / - / 0.45			
en marche / arrêt								
CARACTÉRISTIQUES D'UTILISATION								
Débit d'air Evacuation 2)								
à haute intensité m ³ / h								
à puissance max. m ³ / h	265		370 / 370 / 525		330			
à puissance min. m ³ / h	165		150 / 150 / 220		220			
Débit d'air Recyclage 2)								
à haute intensité m ³ / h								
à puissance max. m ³ / h	260							
à puissance min. m ³ / h	160							
Pression 2)								
à haute intensité Pa								
à puissance max. Pa	280		310 / 310 / 330		325			
à puissance min. Pa	220		80 / 80 / 110		240			
Niveau sonore 3) Evacuation 2)								
à haute intensité dB(A)								
à puissance max. dB(A)	67		70 / 70 / 68		71			
à puissance min. dB(A)	47		48 / 48 / 49		62			
Niveau sonore 3) Recyclage 2)								
à haute intensité dB(A)								
à puissance max. dB(A)	65							
à puissance min. dB(A)	48							
Dimensions 4)								
Hauteur évacuation cm	4		5		12.4 / 11.4		12.4 / 11.4	
Hauteur recyclage cm	4		-					
Largeur SMS / Norme Euro cm	55 / 60		55 / 60 / 90		55 / 60		55 / 60	
Profondeur cm	28		32.5		30 / 29		30 / 29	
Profondeur en position avancée 5) cm	46.5		32.5 - 35		49.5 / 48.5		49.5 / 48.5	
Distance min. du plan de cuisson à gaz / électrique cm	65 / 65		50 / 65		50 / 65		50 / 65	
Poids net 6) kg	10.5 / 11		11 / 12 / 16.5		11		10	
ÉQUIPEMENT								
Diamètre du raccord d'évacuation mm Ø	125		150		125		125	
Position du raccord d'évacuation	dessus		dessus		dessus		dessus	
Clapet de retenue intégré / joint	°		°		°		°	
Fonctionnement en mode évacuation / recyclage 7)	• / °		• / -		• / -		• / -	
MULTIFLOW® / EcoSwitch	-		-		-		-	
Filtres à graisse métalliques WESCO / Dégraissage par centrifugation (carter) berbel Pièce	1 / 2		1 / 1 / 2		1		1	
Utilisation								
interne / externe	• / -		• / -		• / -		-	
nombre de vitesses / sans palier	3		3		sans palier		-	
réglage de la puissance électronique / électromécanique	- / •		• / -		- / •		-	
Commande								
Boutons-poussoirs, variateur rotatif, Touch control	curseur		va-et-vient du déflecteur		variateur rotatif		Extern	
Eclairage								
Façon d'éclairage nombre de lampes	halogène / 2		LED / 1 / 1 / 2		FL / 1		FL / 1	
puissance W	40		11 / 11 / 19		11		11	
Puissance des moteurs W	80		58 / 58 / 200		58			
Modèle adapté aux conditions Minergie	oui							
RACCORDEMENT ÉLECTRIQUE								
Raccordement électrique 230 Volt / 50 Hz W	120		69 / 69 / 219		69		11	
Longueur du câble de raccordement m	1.5		1.0		1.0		1.0	
Sécurité et service								
Conformes aux prescriptions suisses de sécurité	✓		✓		✓		✓	
Pays d'origine	Italie		Italie		Italie		Italie	
Garantie	2 ans							
Service après-vente effectué par	WESCO AG							
Nom et adresse du fournisseur	WESCO AG, Tägerhardstrasse 110, CH-5430 Wettingen							

Explications

1) Valeurs déterminées conformément au règlement UE 65 / 2014 relatif à l'étiquetage énergétique.

2) Débit d'air au point de travail selon la norme EN 61591

3) Niveau sonore dB(A) re 1 pW selon la norme EN 60704-3

4) Pour les appareils encastrables, voir aussi les dimensions indiquées dans les instructions d'installation et le prospectus

	WESCO	WESCO	WESCO	WESCO
	EVM 25 55 / 60 / 82 / 90 / 100 / 110	EVM 212 55 / 60 / 82 / 90	EVM 8 55 / 60	EVM 14 55 / 60 / 90
	166	168	169	170
	C / C / D / D / D / D	D	B	D / E / E
	54 / 54 / 125 / 125 / 125 / 125 D / D / E / E / E / E	93 / 93 / 113 / 113 E	34 C	72 / 157 / 157 F
	D	A / A / C / C	A	E / F / F
	C / C / B / B / B	B	B	E
	- / - / 0.25 / 0.25 / 0.3 / 0.3 / 0.3 / 0.3	- / - / 0.35	- / - / 0.3	
	350 / 350 / 545 / 545 / 545 / 545 250 / 250 / 255 / 255 / 255 / 255	545 285	380 245	235 / 370 / 370 110 / 198 / 198
				230 / 350 / 350 105 / 175 / 175
	295 / 295 / 310 / 310 / 310 / 310 210 / 210 / 170 / 170 / 170 / 170	325 175	340 250	250 / 335 / 335 150 // 265 / 265
	69 / 69 / 71 / 71 / 71 / 71 62 / 62 / 54 / 54 / 54 / 54	69 55	72 63	69 / 66 / 66 51 / 50 / 50
				70 / 74 / 74 50 / 56 / 56
	24.6 / 24.6 / 23.4 / 23.4 / 23.4 / 23.4 - 55 / 60 / 82 / 90 / 100 / 110 30 50 / 65 11 / 11.5 / 18 / 18 / 21.5 / 21.5	124 / 11.4 / 124 / 11.4 - 55 / 60 / 82 / 90 30 49.5 / 48.5 / 49.5 / 48.5 50 / 65 15 / 16 / 19 / 20	8 55 / 60 30 49.5 50 / 65 11	14 14 55 / 60 / 90 50 65 / 65 7 / 8 / 9
	125 dessus ◦ • / - -	150 dessus ◦ • / - -	125 dessus ◦ • / - -	125 dessus ◦ • / ◦ -
	1 / 1 / 2 / 2 / 2 / 2	1 / 1 / 2 / 2	1	1 / 1 / 2
	• / - sans palier - / •	• / - sans palier - / •	• / - sans palier - / •	• / - sans palier - / •
	variateur rotatif	variateur rotatif	variateur rotatif	curseur
	halogène / 2 / 2 / 3 / 3 / 3 / 3 40 / 40 / 60 / 60 / 60 / 60 58 / 58 / 2 × 100 / 2 × 100 / 2 × 100 / 2 × 100	FL / 1 / 1 / 2 / 2 11 / 11 / 40 / 40 200	FL / 1 11 58	LED / 2 8 100 / 2 × 130 / 2 × 130
	98 / 98 / 260 / 260 / 260 / 260 1.0	211 / 211 / 240 / 240 1.0	69 1.0	108 / 268 / 268 1.5
	✓ Italie	✓ Italie	✓ Suisse	✓

5) Tiroir entièrement déployé

6) Poids net, y compris les filtres métalliques (Veuillez vous assurer que l'armoire, le mur ou le plafond supporte le poids de l'appareil.)

7) Convertible pour fonctionner en mode recyclage

Etat des données figurant dans le tableau: 03.2017. Sous réserve de modifications. L'étiquette-énergie apposée sur le modèle d'exposition fournit des données à jour sur l'efficacité énergétique de l'appareil.

• disponible
◦ option
- non disponible

DÉCLARATION DE MARCHANDISE

Hottes de ventilation avec / sans ventilateur intégré



La déclaration de marchandise standardisée ci-après est conforme aux directives publiées par la FEA (Association Suisse des Fabricants et Fournisseurs d'Appareils électrodomestiques) en coopération avec les organisations de consommateurs. Cette déclaration de marchandise est basée sur les normes de la CEI (COMMISSION ÉLECTROTECHNIQUE INTERNATIONALE; Comité d'études CE 59).

Société ou marque	WESCO		WESCO		WESCO		WESCO	
TYPE D'APPAREIL	Hottes intégrables			Hottes plafonniers / Aérateurs				
TYPE ou DÉSIGNATION COMMERCIALE	EVM Studio		EVM Studio Recyclage		EVRE-L 5		EV(R)E 5	
Modèle / Référence	27.5 / 30		27.5 / 30		80 / 100 / 120		60 / 80 / 100 / 120	
Illustration, voir page	172		172		180		182	
DONNÉES RELATIVES À LA CONSOMMATION +) 1)								
Classe d'efficacité énergétique	C				B		A+	
A+ (basse consommation), ..., F (consommation élevée)								
Consommation annuelle d'énergie kWh	51				46		31	
Classe d'efficacité fluidodynamique	D				A		A	
A (efficacité élevée) ... F (faible efficacité)								
Classe d'efficacité lumineuse	F				A			
A (efficacité élevée) ... F (faible efficacité)								
Classe d'efficacité de filtration des graisses	B				C		C	
A (efficacité élevée) ... F (faible efficacité)								
Consommation en mode veille W	- / - / 0.2		- / - / 0.2		0.7 / - / -		- / - / 1.0	
en marche / arrêt								
CARACTÉRISTIQUES D'UTILISATION								
Débit d'air Evacuation 2)								
à haute intensité m ³ /h					730		730	
à puissance max. m ³ /h	300				510		510	
à puissance min. m ³ /h					220		220	
Débit d'air Recyclage 2)								
à haute intensité m ³ /h					730		730	
à puissance max. m ³ /h			300		510		510	
à puissance min. m ³ /h			200		220		220	
Pression 2)								
à haute intensité Pa					490		490	
à puissance max. Pa	355				445		445	
à puissance min. Pa					190		190	
Niveau sonore 3) Evacuation 2)								
à haute intensité dB(A)					65		65	
à puissance max. dB(A)	71				57		57	
à puissance min. dB(A)					39		39	
Niveau sonore 3) Recyclage 2)								
à haute intensité dB(A)					65		65	
à puissance max. dB(A)			75		57		57	
à puissance min. dB(A)			65		39		39	
Dimensions 4)								
Hauteur évacuation cm	12.4				29.5 – 30.5		29.5 – 30.5	
Hauteur recyclage cm			9.4		29.5 – 30.5		29.5 – 30.5	
Largeur SMS / Norme Euro cm	27.5 / 30		27.5 / 30		80 / 100 / 120		60 / 80 / 100 / 120	
Profondeur cm	30		29.3		54		54	
Profondeur en position avancée 5) cm	30 – 50		29.3 – 48.8					
Distance min. du plan de cuisson à gaz / électrique cm	50 / 65		50 / 65		50 / 65		50 / 65	
Poids net 6) kg	8		10		29.1 / 31.6 / 36		28.3 / 29.2 / 32.7 / 36.1	
ÉQUIPEMENT								
Diamètre du raccord d'évacuation mm Ø	125				150		150	
Position du raccord d'évacuation	dessus		dessus		dessus / arrière / avant		dessus / arrière / avant	
Clapet de retenue intégré / joint	°		-		°		°	
Fonctionnement en mode évacuation / recyclage 7)	• / -		- / •		• / •		• / •	
MULTIFLOW® / EcoSwitch	-		-		-		-	
Filtres à graisse métalliques WESCO / Dégraissage par centrifugation (carter) berbel Pièce	1		1		2 / 3 / 4		2 / 2 / 3 / 4	
Utilisation								
interne / externe	• / -		• / -		- / °		- / °	
nombre de vitesses / sans palier	1		2		3+i		3+i	
réglage de la puissance électronique / électromécanique	- / •		- / •		• / -		• / -	
Commande								
Boutons-poussoirs, variateur rotatif, Touch control	interrup. bascule		interrup. bascule		externe		externe	
Eclairage								
Façon d'éclairage nombre de lampes	halogène / 1		halogène / 1		LED / 2			
puissance W	30		30		20			
Puissance des moteurs W	58		100		165		165	
Modèle adapté aux conditions Minergie	oui				oui		oui	
RACCORDEMENT ÉLECTRIQUE								
Raccordement électrique 230 Volt / 50 Hz W	88		130		185		165	
Longueur du câble de raccordement m	1.0		1.0		1.2		1.2	
Sécurité et service								
Conformes aux prescriptions suisses de sécurité Pays d'origine	✓ Suisse		✓ Suisse		✓ Italie		✓ Italie	
Garantie	2 ans							
Service après-vente effectué par	WESCO AG							
Nom et adresse du fournisseur	WESCO AG, Tägerhardstrasse 110, CH-5430 Wettingen							

Explications

1) Valeurs déterminées conformément au règlement UE 65 / 2014 relatif à l'étiquetage énergétique.

2) Débit d'air au point de travail selon la norme EN 61591

3) Niveau sonore dB(A) re 1 pW selon la norme EN 60704-3

4) Pour les appareils encastrables, voir aussi les dimensions indiquées dans les instructions d'installation et le prospectus

	WESCO	WESCO	WESCO	WESCO
	FVR-L 80 / 100 / 140	FVR 5 60 / 80 / 100 / 120	EVRE visio 60 / 80 / 100 / 120	FVR visio 60 / 80 / 100 / 120
	184	186	188	190
			B / A / A / A 39 / 35 / 35 / 35 A / A / A / A A / A / A / A B / B / B / B - / - / 0.4	
			510 / 640 / 640 / 640 350 / 430 / 430 / 430 200 / 260 / 260 / 260	
			- - -	
			375 325 -	
			66 / 65 / 65 / 65 57 / 57 / 57 / 57 44 / 47 / 47 / 47	
			64 56 43	
	18.9 – 19.9 18.9 – 19.9 80 / 100 / 120 54 50 / 65 17.2 / 19.7 / 24.1	18.9 – 19.9 18.9 – 19.9 60 / 80 / 100 / 120 53.7 50 / 65 16.4 / 17.3 / 20.8 / 24.2	26.5 26.5 60 / 80 / 100 / 120 34 - 65 / 50 13 / 15 / 18 / 19	18.7 60 / 80 / 100 / 120 34 - 65 / 50 12 / 14 / 16 / 18
	gaine extra-plate arrière / avant / gauche / droit ◦ • / ◦ -	gaine extra-plate arrière / avant / gauche / droit ◦ • / ◦ -	150 ◦ • / ◦ -	gaine extra-plate gauche / droit / dessus / avant / arrière ◦ • / - -
	2 / 3 / 4	2 / 2 / 3 / 4	1 / 2 / 2 / 2	1 / 2 / 2 / 2
	- / ◦ selon bloc. comm. • / -	- / ◦ selon bloc. comm. • / -	• / ◦ 3+i • / -	- / ◦ 3+i • / -
	externe	externe	◦	◦
	LED 20		LED / 2 9.4 / 9.4 / 15 / 15 170	LED / 2 9.4 / 9.4 / 15 / 15
	oui	oui	oui	
	20 1.0	- 1.0	179.4 / 179.4 / 185 / 185 1.5	1.5
	✓ Italie	✓ Italie	Suisse	Suisse

5) Tiroir entièrement déployé

6) Poids net, y compris les filtres métalliques (Veuillez vous assurer que l'armoire, le mur ou le plafond supporte le poids de l'appareil.)

7) Convertible pour fonctionner en mode recyclage

Etat des données figurant dans le tableau: 03.2017. Sous réserve de modifications. L'étiquette-énergie apposée sur le modèle d'exposition fournit des données à jour sur l'efficacité énergétique de l'appareil.

 • disponible
◦ option
- non disponible

Hottes de ventilation avec / sans ventilateur intégré



La déclaration de marchandise standardisée ci-après est conforme aux directives publiées par la FEA (Association Suisse des Fabricants et Fournisseurs d'Appareils électrodomestiques) en coopération avec les organisations de consommateurs. Cette déclaration de marchandise est basée sur les normes de la CEI (COMMISSION ÉLECTROTECHNIQUE INTERNATIONALE; Comité d'études CE 59).

Société ou marque	WESCO		WESCO		WESCO		WESCO	
TYPE D'APPAREIL	Hottes plafonniers / Aérateurs							
TYPE ou DÉSIGNATION COMMERCIALE Modèle / Référence	RVM 130-4		RVM 330-4		RVM 800-4		BLB FIRSTLINE 60 / 90	
Illustration, voir page	192		193		194		195	
DONNÉES RELATIVES À LA CONSOMMATION +) 1)								
Classe d'efficacité énergétique A+ (basse consommation), ..., F (consommation élevée)	B		D		D		C	
Consommation annuelle d'énergie kWh	39		94		96		61	
Classe d'efficacité fluidodynamique A (efficacité élevée) ... F (faible efficacité)	C		E		E		D	
Classe d'efficacité lumineuse A (efficacité élevée) ... F (faible efficacité)	C		C		C		A	
Classe d'efficacité de filtration des graisses A (efficacité élevée) ... F (faible efficacité)	B		B		B		C	
Consommation en mode veille W en marche / arrêt	- / - / 0.3		- / - / 0.3		- / - / 0.3		- / - / 0.6	
CARACTÉRISTIQUES D'UTILISATION								
Débit d'air Evacuation 2)								
à haute intensité m³/h							460	
à puissance max. m³/h	335		620		620		370	
à puissance min. m³/h	150		235		235		210	
Débit d'air Recyclage 2)								
à haute intensité m³/h							420	
à puissance max. m³/h	240		400		400		335	
à puissance min. m³/h	100		175		175		190	
Pression 2)								
à haute intensité Pa							375	
à puissance max. Pa	355		350		345		335	
à puissance min. Pa	80		115		115		205	
Niveau sonore 3) Evacuation 2)								
à haute intensité dB(A)							68	
à puissance max. dB(A)	73		71		71		62	
à puissance min. dB(A)	50		48		48		47	
Niveau sonore 3) Recyclage 2)								
à haute intensité dB(A)							72	
à puissance max. dB(A)	73		68		68		66	
à puissance min. dB(A)	50		53		53		51	
Dimensions 4)								
Hauteur évacuation cm	18.5		30		32		35	
Hauteur recyclage cm	18.5		30		32		60	
Largeur SMS / Norme Euro cm	48		48		80		55 / 85	
Profondeur cm	35		35		36		35	
Profondeur en position avancée 5) cm								
Distance min. du plan de cuisson à gaz / électrique cm	50 / 65		50 / 65		50 / 65		55 / 65	
Poids net 6) kg	10		10		15		20 / 22	
ÉQUIPEMENT								
Diamètre du raccord d'évacuation mm Ø	125		150		150		125	
Position du raccord d'évacuation	dessus		dessus		dessus		dessus	
Clapet de retenue intégré / joint	o		o		o		o	
Fonctionnement en mode évacuation / recyclage 7)	• / o		• / o		• / o		évacuation	
MULTIFLOW® / EcoSwitch	-		-		-		- / -	
Filtres à graisse métalliques WESCO / Dégraissage par centrifugation (carter) berbel	Pièce	1	1	2	1			
Utilisation								
interne / externe	• / o		• / o		• / o		• / o	
nombre de vitesses / sans palier	sans palier		sans palier		sans palier		3+i	
réglage de la puissance électronique / électromécanique	- / •		- / •		- / •		• / -	
Commande								
Boutons-poussoirs, variateur rotatif, Touch control	curseur		curseur		curseur		variateur rotatif	
Eclairage								
Façon d'éclairage	nombre de lampes	FL / 1	FL / 1	FL / 1	LED / 1			
puissance	W	15	15	18	5.2 / 7.8			
Puissance des moteurs W	58		2 x 100		2 x 100		150	
Modèle adapté aux conditions Minergie	oui							
RACCORDEMENT ÉLECTRIQUE								
Raccordement électrique	230 Volt / 50 Hz	W	73	215	218	155.2 / 157.8		
Longueur du câble de raccordement	m	1.0	1.0	1.0	1.8			
Sécurité et service								
Conformes aux prescriptions suisses de sécurité	✓		✓		✓		✓	
Pays d'origine	Suisse		Suisse		Suisse		Allemagne	
Garantie	2 ans							
Service après-vente effectué par	WESCO AG							
Nom et adresse du fournisseur	WESCO AG, Tägerhardstrasse 110, CH-5430 Wettingen							

Explications

1) Valeurs déterminées conformément au règlement UE 65 / 2014 relatif à l'étiquetage énergétique.

2) Débit d'air au point de travail selon la norme EN 61591

3) Niveau sonore dB(A) re 1 pW selon la norme EN 60704-3

4) Pour les appareils encastrables, voir aussi les dimensions indiquées dans les instructions d'installation et le prospectus



L'air intelligent. Une spécialité
WESCO. A vivre au stilhaus
Rothrist, sur l'A1.

Tél. +41 (0)56 438 13 13
lu-ve 10-19h | sa 10-18h

WESCO AG
Aération de cuisine

Route de Denges 28F
CH-1027 Lonay

Vente / Service après-vente /
Pièces de rechange

Tél. +41 (0)21 811 48 11
Fax +41 (0)21 811 48 12

info.lonay@wesco.ch
www.wesco.ch

WESCO AG
Küchenlüftung

Tägerhardstrasse 110
CH-5430 Wettingen

Fachhandel
Verkauf / Beratung
Tel. +41 (0)56 438 10 40
fachhandel@wesco.ch

Privatkunden / Kundendienst
Tel. +41 (0)56 438 10 10
Fax +41 (0)56 438 10 20
kundendienst@wesco.ch

www.wesco.ch

WESCO